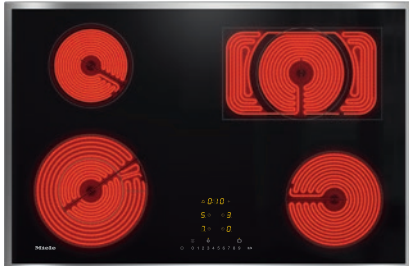


KM 6542 FR

Herdunabhängiges Elektrokochfeld  
mit einer ExtraSpeed-Kochzone für kürzeste Ankochzeiten.



- Schnellanwahl per Zahlenreihe – ComfortSelect
- Ansprechendes Design – 764 mm breit mit umlaufendem Rahmen
- Besonders flexibel – 4 Kochzonen inkl. 1 Bräter- und 1 Vario-Zone
- Unübertroffen schnell – 1 ExtraSpeed-Kochzone
- Kommunikation mit der Haube – Automatikfunktion Con@ctivity

EAN: 4002515996782 / Materialnummer: 10882010 / Alte Materialnummer: 26654210D

<b>Beheizungsart</b>	
Beheizungsart	Elektro
<b>Bauform</b>	
Unabhängig vom Herd	•
<b>Design</b>	
Elegante Glaskeramikoberfläche	•
Farbe der Glaskeramik	Schwarz
Umlaufender Edelstahlrahmen	•
Aufliegender Einbau	•
<b>Kochzonenausstattung</b>	
Anzahl der Kochzonen	4
<b>1. Kochzone / Kochbereich</b>	
Position	vorne links
Art	ExtraSpeed
Größe in mm	Ø 120 / Ø 210
Max. Leistung in W	1200/2900
<b>2. Kochzone / Kochbereich</b>	
Position	hinten links
Art	Einkreis-Kochzone
Größe in mm	Ø 145
Max. Leistung in W	1200
<b>3. Kochzone / Kochbereich</b>	
Position	hinten rechts
Art	Koch-/Bräterzone
Größe in mm	Ø 170 / 170x290
Max. Leistung in W	1500/2600
<b>4. Kochzone / Kochbereich</b>	
Position	vorne rechts
Art	Einkreis-Kochzone
Größe in mm	Ø 180
Max. Leistung in W	1800
<b>Bedienkomfort</b>	
Miele@home	•
Bedienung über Sensortasten	ComfortSelect
Automatikfunktion Con@ctivity	•
Kochzonenerweiterung	•
Displayfarbe	Gelb
Ankochautomatik	•
Warmhalten	•
Stop&Go-Funktion	•
Recall-Funktion	•
Abschaltautomatik	•
Individuelle Einstellmöglichkeiten (z.B. Signaltöne)	•
Kurzzeitwecker	•
<b>Effizienz und Nachhaltigkeit</b>	
Restwärmenutzung	•
Leistungsaufnahme im Aus-Zustand in W	0,5
Leistungsaufnahme im Stand-by Modus in W	1,0
Leistungsaufnahme im vernetzten Bereitschaftsbetrieb in W	2,0

KM 6542 FR

Herdunabhängiges Elektrokochfeld  
mit einer ExtraSpeed-Kochzone für kürzeste Ankochzeiten.

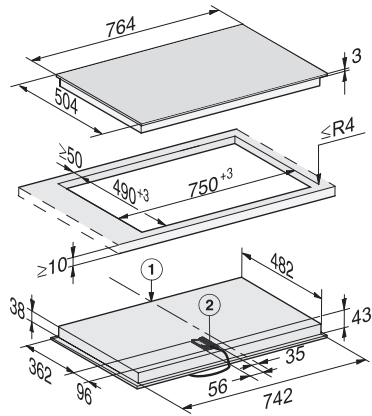


EAN: 4002515996782 / Materialnummer: 10882010 / Alte Materialnummer: 26654210D

Zeitdauer bis automatisches Schalten in Aus-Zustand in min	20
Zeitdauer bis automatisches Schalten in Bereitschaftsbetrieb in min	20
Zeitdauer bis automatisches Schalten in vernetzten Bereitschaftsbetrieb in min	20
<b>Pflegekomfort</b>	
Leicht zu reinigende Glaskeramik	•
<b>Sicherheit</b>	
Sicherheitsausschaltung	•
Verriegelungsfunktion	•
Inbetriebnahmesperre	•
Überhitzungsschutz	•
Restwärmearzeige	•
<b>Technische Daten</b>	
Abmessungen (H x B x T) in mm	43 x 764 x 504
Abmessungen in mm (Breite)	764
Abmessungen in mm (Höhe)	43
Abmessungen in mm (Tiefe)	504
Ausschnittmaße in mm (Breite) bei aufliegendem Einbau	750
Ausschnittmaße in mm (Tiefe) bei aufliegendem Einbau	490
Einbauhöhe mit Anschlusskasten in mm	43
Gewicht in kg	10
Gesamtanschlusswert in kW	8,50
Länge der elektrischen Zuleitung in m	1,4
Spannung in V	230
Frequenz in Hz	50-60
<b>Mitgeliefertes Zubehör</b>	
Glasschaber	•
Anschlusskabel	Ja

KM 6542 FR

Herdunabhängiges Elektrokochfeld  
mit einer ExtraSpeed-Kochzone für kürzeste Ankochzeiten.



KM 6522 FR, KM 6542 FR (Installation drawing)

1) Vorn, 2) Netzanschlusskasten mit Netzanschlussleitung,  
L = 1440 mm, Einbauhöhe = 43 mm