

**Miele**

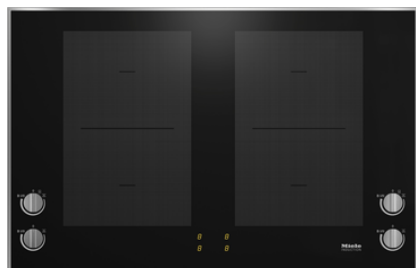
Mein Prospekt





KM 7174 FR

Herdunabhängiges Induktionskochfeld  
mit 2 PowerFlex-Kochbereichen und Knebel-Bedienung



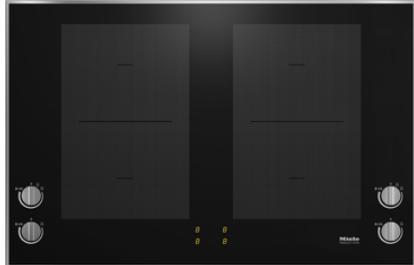
- Direkte Bedienung - Knebel auf dem Kochfeld
- 4 Kochzonen inkl. 2 leistungsstarken PowerFlex-Kochbereichen
- In 806 mm Breite mit Edelstahlrahmen für aufliegenden Einbau
- Kürzeste Ankochzeiten - TwinBooster

EAN : 4002516148906 / Materialnummer : 11128620

<b>Beheizungsart</b>	
Beheizungsart	Induktion
<b>Bauform</b>	
Unabhängig vom Herd	•
<b>Design</b>	
Elegante Glaskeramikoberfläche	•
Farbe der Glaskeramik	Schwarz
Edelstahlrahmen	•
Aufliegender Einbau	•
<b>Kochzonenausstattung</b>	
Anzahl der Kochzonen	4
Anzahl der Kochbereiche	2
Maximale Anzahl Kochgeschirre	4
<b>PowerFlex-Kochzonen</b>	
Anzahl	4
Art	PowerFlex-Kochzone
Größe in mm	Ø 150 – 230
Max. Leistung in W	2100
Max. Booster-Leistung in W	3000
Max. TwinBooster-Leistung in W	3650
<b>Kochzone</b>	
Position	links
Art	PowerFlex-Kochbereich
Größe in mm	230x390
Max. Leistung in W	3400
Max. Booster-Leistung in W	4800
Max. TwinBooster-Leistung in W	7300
Position	rechts
Art	PowerFlex-Kochbereich
Größe in mm	230x390
Max. Leistung in W	3400
Max. Booster-Leistung in W	4800
Max. TwinBooster-Leistung in W	7300
<b>Bedienkomfort</b>	
Bedienung über Knebel	•
Anzeigefarbe	Gelb
Topf- und Topfgrößenerkennung	•
Ankochautomatik	•
Warmhalten	•
<b>Pflegekomfort</b>	
Leicht zu reinigende Glaskeramik	•

KM 7174 FR

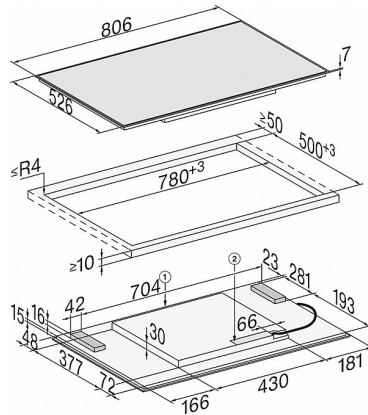
Herdunabhängiges Induktionskochfeld  
mit 2 PowerFlex-Kochbereichen und Knebel-Bedienung



<b>Sicherheit</b>	
Sicherheitsausschaltung	•
Inbetriebnahmesperre	•
Integriertes Kühlgebläse	•
Überhitzungsschutz	•
Restwärmanzeige	•
<b>Technische Daten</b>	
Abmessungen in mm (Breite)	806
Abmessungen in mm (Höhe)	71
Einbauhöhe mit Anschlusskasten in mm	45
Abmessungen in mm (Tiefe)	526
Ausschnittmaße in mm (Breite) bei aufliegendem Einbau	780
Ausschnittmaße in mm (Tiefe) bei aufliegendem Einbau	500
Gewicht in kg	14
Gesamtanschlusswert in kW	7,300
Spannung in V	230
Frequenz in Hz	50-60
Länge Anschlusskabel in m	1,4
<b>Mitgeliefertes Zubehör</b>	
Anschlusskabel	•

KM 7174 FR

Herdunabhängiges Induktionskochfeld  
mit 2 PowerFlex-Kochbereichen und Knebel-Bedienung



KM 7174 FR (Skizze)

- 1) vorn
- 2) Netzanschlusskasten mit Netzanschlussleitung, L = 1440 mm, wird dem Gerät lose beigelegt

## Miele & Cie. KG

Carl-Miele-Straße 29  
33332 Gütersloh  
miele.de  
info@miele.de  
Zentrale 05241 89-0

## Miele Kundenservice für Hausgeräte

**0800 22 44 666** (gebührenfrei)

Wir sind für Sie da:

Mo. - Fr. 8:00 - 18:00 Uhr  
Sa. 9:00 - 18:00 Uhr

Technikertermin Werkkundendienst, Beratung und Informationsanforderung,  
Verkauf von Zubehör, Verbrauchsgütern, Geräten,  
Ersatzteilen und Installationsmaterial

## Weitere Prospekte finden Sie unter:

[miele.de/Informationsanforderung](https://miele.de/Informationsanforderung)

## Miele Online-Shop

[shop@miele.de](mailto:shop@miele.de)  
[shop.miele.de](https://shop.miele.de)

## Miele Events

[events@miele.de](mailto:events@miele.de)  
[miele.de/events](https://miele.de/events)

## Miele Experience Center Berlin Showroom | Verkauf | Beratung | Events |

Unter den Linden 26  
10117 Berlin  
[miele.de/center-berlin](https://miele.de/center-berlin)  
[mielecenter-berlin@miele.de](mailto:mielecenter-berlin@miele.de)

Bitte vereinbaren Sie einen Beratungs-  
termin unter 030 8871151-0

Öffnungszeiten:

Mo. - Sa. 10:00 - 19:00 Uhr

## Miele Experience Center Gütersloh Showroom | Zubehör-Verkauf | Beratung | Events |

Carl-Miele-Straße 29  
33332 Gütersloh  
[miele.de/center-guetersloh](https://miele.de/center-guetersloh)  
[mielecenter-guetersloh@miele.de](mailto:mielecenter-guetersloh@miele.de)

Bitte vereinbaren Sie einen Beratungs-  
termin unter 05241 89-67530

Öffnungszeiten:

Mo. - Fr. 8:00 - 16:00 Uhr

## Miele Experience Center Düsseldorf Showroom | Verkauf | Beratung | Events

KÖ-Bogen  
Königsallee 2  
40212 Düsseldorf  
[miele.de/center-duesseldorf](https://miele.de/center-duesseldorf)  
[mielecenter-duesseldorf@miele.de](mailto:mielecenter-duesseldorf@miele.de)

Bitte vereinbaren Sie einen Beratungstermin  
unter 0211 1576 0630

Öffnungszeiten:

Mo. - Sa. 10:00 – 20.00 Uhr



Operated by Miele **Retail** GmbH



Technisch bedingte Änderungen, die dem Fortschritt dienen, geringe Maß- und Farbabweichungen, herstellungsbedingte Abweichungen beim Edelstahl-Schliff, Druckfehler, Irrtümer, Innovationen und technische Änderungen bleiben vorbehalten. Abweichungen der farblichen Wiedergabe in den Abbildungen von der Original-Geräte-Farbe sind drucktechnisch bedingt. Energylabel und Datenblatt sind im Internet unter [miele.de](https://miele.de) jeweils bei den einzelnen Produkten unter Download einzusehen.

WEEE-Reg.-Nr.: DE 99591249

Das Papier dieses Prospekts ist 100 % chlorfrei gebleicht.