

DA 2450-1

Lüfterbaustein

mit energiesparender LED-Beleuchtung und Drehknebel für komfortable Bedienung



- Individuelles Küchendesign – vollintegriert in 532 mm Breite
- Leistungsstark – 590 m³/h in der höchsten Stufe
- Effiziente Filterung – 10-lagiger Edelstahl-Metallfettfilter
- Sicher und leicht zu reinigen – Miele CleanCover
- Für jede Wohnsituation passend – abluft- und umluftfähig

A

EAN: 4002516718307 / Materialnummer: 12349760 / Alte Materialnummer: 28245056D

Bauform	
Lüfterbaustein	•
Betriebsarten	
Art der Luftführung	Umrüstbar
Erforderlicher nachkaufbarer Aktivkohlefilter	DKF 15-P
Design	
Farbe	Edelstahl
Bedienkomfort	
Drehknebel	•
Elektronische Steuerung	•
Leistungsstufen (Anzahl ohne Boosterstufe)	2
Reinigungsfreundlicher Haubeninnenraum CleanCover	•
Effizienz und Nachhaltigkeit	
Energieeffizienzklasse (A+++ – D)	A
Jährlicher Energieverbrauch in kWh/Jahr	52,6
Klasse für fluiddynamische Effizienz	A
Beleuchtungseffizienzklasse	A
Klasse für den Fettabscheidegrad	B
Filtersystem	
Anzahl spülmaschinengeeign. EDST-Metallfettfilter (10-lagig)	1
Beleuchtung	
LED	•
Anzahl x Watt	2 x 3 W
Beleuchtungsstärke in Lx	330
Farbtemperatur in K	3000
Ambiente-Beleuchtung	No
Gebläse	
Doppelseitig saugendes Gebläse	•
Wechselstrommotor (AC-Motor)	•
Abluft	
Luftleistung Stufe 1 (m ³ /h) nach EN 61591	230
Luftleistung Stufe 2 (m ³ /h) nach EN 61591	350
Luftleistung Stufe 3 (m ³ /h) nach EN 61591	590
Schalleistung Stufe 1 (dB(A) re1pW) nach EN 60704-3	47,0
Schalleistung Stufe 2 (dB(A) re1pW) nach EN 60704-3	54,0
Schalleistung Stufe 3 (dB(A) re1pW) nach EN 60704-3	66,0
Schalldruck Betriebsstufe 1 (dB(A) re20µPa)	32,0
Schalldruck Stufe 2 (dB(A) re20µPa) nach EN 60704-2-13	40,0
Schalldruck Stufe 3 (dB(A) re20µPa) nach EN 60704-2-13	52,0
Umluft	
Luftleistung Stufe 1 (m ³ /h) nach EN 61591	185
Luftleistung Stufe 2 (m ³ /h) nach EN 61591	305
Luftleistung Stufe 3 (m ³ /h) nach EN 61591	525
Schalleistung Stufe 1 (dB(A) re1pW) nach EN 60704-3	52,0
Schalleistung Stufe 2 (dB(A) re1pW) nach EN 60704-3	61,0
Schalleistung Stufe 3 (dB(A) re1pW) nach EN 60704-3	71,0
Schalldruck Stufe 1 (dB(A) re20µPa) nach EN 60704-2-13	38,0
Schalldruck Stufe 2 (dB(A) re20µPa) nach EN 60704-2-13	47,0
Schalldruck Stufe 3 (dB(A) re20µPa) nach EN 60704-2-13	57,0

DA 2450-1

Lüfterbaustein

mit energiesparender LED-Beleuchtung und Drehknebel für komfortable Bedienung



EAN: 4002516718307 / Materialnummer: 12349760 / Alte Materialnummer: 28245056D

Technische Daten

Breite des Haubenkörpers in mm	532
Höhe des Haubenkörpers in mm	50
Tiefe des Haubenkörpers in mm	372
Mindestabstand über Elektrokochofeldern in mm	450
Nettogewicht in kg	10,2
Länge der elektrischen Zuleitung in m	1,5
Schutzkontaktstecker	•
Gesamtanschlusswert in kW	0,22
Mindestabstand über Gaskochstellen (max. 12,6 kW Gesamtleistung, Brenner ≤ 4,5 kW) in mm	650
Spannung in V	230
Absicherung in A	10
Phasenanzahl	1
Frequenz in Hz	50

Montagehinweise

Abluftanschluss oben	•
Abluftanschluss oben und hinten	•
Durchmesser des Abluftstutzens in mm	150

Mitgeliefertes Zubehör

Rückstauklappe	•
----------------	---

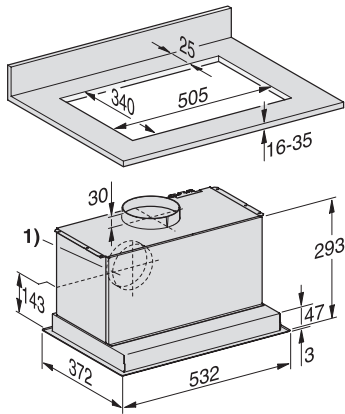
Nachkaufbares Zubehör

Aktivkohlefilter	Ja
------------------	----

DA 2450-1

Lüfterbaustein

mit energiesparender LED-Beleuchtung und Drehknebel für komfortable Bedienung



DA2450, DA2450-1, DA2558 (Skizze)

1) Abluftanschluss alternativ nach hinten, Weitere
Detailmaße finden Sie in der Gebrauchsanweisung!