

Miele

Mein Prospekt



DA 6999 W Pearl

Wand-Dunstabzugshaube
mit individueller farbiger Beleuchtung für eine einzigartige Lichtstimmung



- Design-Highlight - gewölbter Glasschirm in 900 mm Breite
- Einzigartiger Bedienkomfort - Con@ctivity
- Individuelle, farbige Beleuchtung - MyAmbientLight
- Leistungsstark - 620 m³/h in der Boosterstufe
- Energiesparend und leise - leistungsstarker ECO-Motor



EAN : 4002516248569 / Materialnummer : 11328620

Bauform	
Wand-Dunstabzugshaube	•
Design	
Farbe	Brillantweiß
Randabsaugung	•
Betriebsarten	
Art der Luftführung	Umrüstbar
Erforderlicher nachkaufbarer Aktivkohlefilter	DKF 25-P
Bedienkomfort	
Vernetzung mit Miele@home	•
Automatikfunktion Con@ctivity 3.0 (WLAN)	•
Elektronische Steuerung	•
Tipptasten	•
Miele@mobile App	•
Leistungsstufen (Anzahl ohne Boosterstufen)	3
Boosterstufenabschaltung programmierbar	•
Nachlaufzeit 5 o. 15 Min.	•
Fettfilter-Sättigung programmierbar	•
Aktivkohlefilter-Sättigung programmierbar	•
Pflegekomfort	
Reinigungsfreundlicher Haubeninnenraum CleanCover	•
Effizienz und Nachhaltigkeit	
Energieeffizienzklasse (A+++ - D)	A++
Jährlicher Energieverbrauch in kWh/Jahr	24,3
Klasse für fluiddynamische Effizienz	A
Beleuchtungseffizienzklasse	A
Klasse für den Fettabscheidegrad	B
ECO-Paket	•
Filtersystem	
Anzahl spülmaschinengeeign. EDST-Metallfettfilter	1
Beleuchtung	
LED	•
Anzahl x Watt	1 x 6 W / 1 x 18 W
Beleuchtungsstärke in Lx	310
Farbtemperatur in K	3.500
Lichtdimmerfunktion	•
Ambiente-Beleuchtung farbig	•
Gebläse	
Doppelseitig saugendes Gebläse	•
ECO-Motor (Gleichstrommotor)	•

DA 6999 W Pearl

Wand-Dunstabzugshaube

mit individueller farbiger Beleuchtung für eine einzigartige Lichtstimmung



Luftleistung bei max. Abluftquerschnitt für Abluftbetrieb (nicht bei externer Variante)	
Luftleistung Betriebsstufe 1 (m ³ /h)	190
Luftleistung Betriebsstufe 2 (m ³ /h)	285
Luftleistung Betriebsstufe 3 (m ³ /h)	390
Luftleistung Boosterstufe 1 (m ³ /h)	620
Schalleistung Betriebsstufe 1 (dB(A) re1pW)	36
Schalleistung Betriebsstufe 2 (dB(A) re1pW)	45
Schalleistung Betriebsstufe 3 (dB(A) re1pW)	52
Schalleistung Boosterstufe 1 (dB(A) re1pW)	64
Schalldruck Betriebsstufe 1 (dB(A) re20μPa)	21
Schalldruck Betriebsstufe 2 (dB(A) re20μPa)	30
Schalldruck Betriebsstufe 3 (dB(A) re20μPa)	38
Schalldruck Boosterstufe 1 (dB(A) re20μPa)	49
Luftleistung für Umluftbetrieb	
Luftleistung Betriebsstufe 1 (m ³ /h)	110
Luftleistung Betriebsstufe 2 (m ³ /h)	190
Luftleistung Betriebsstufe 3 (m ³ /h)	320
Luftleistung Boosterstufe 1 (m ³ /h)	470
Schalleistung Betriebsstufe 1 (dB(A) re1pW)	43
Schalleistung Betriebsstufe 2 (dB(A) re1pW)	51
Schalleistung Betriebsstufe 3 (dB(A) re1pW)	61
Schalleistung Boosterstufe 1 (dB(A) re1pW)	70
Schalldruck Betriebsstufe 1 (dB(A) re20μPa)	28
Schalldruck Betriebsstufe 2 (dB(A) re20μPa)	36
Schalldruck Betriebsstufe 3 (dB(A) re20μPa)	46
Schalleistung Boosterstufe 1 (dB(A) re1pW)	55
Sicherheit	
Sicherheitsausschaltung	•
Einscheibensicherheitsglas (ESG)	•

DA 6999 W Pearl

Wand-Dunstabzugshaube
mit individueller farbiger Beleuchtung für eine einzigartige Lichtstimmung

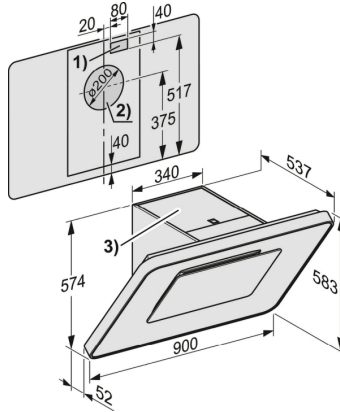


Technische Daten	
Gesamthaubenhöhe Abluft und Extern in mm	583
Gesamthaubenhöhe Umluft in mm	583
Breite des Haubenkörpers in mm	900
Höhe des Haubenkörpers in mm	583
Tiefe des Haubenkörpers in mm	537
Mindestabstand über Elektrokochfeldern in mm	450
Mindestabstand über Gaskochstellen (max. 12,6 kW Gesamtleistung, Brenner ≤ 4,5 kW) in mm	650
Nettogewicht in kg	28,0
Länge der elektrischen Zuleitung in m	1,5
Schutzkontaktstecker	•
Festanschluss	•
Gesamtanschlusswert in kW	0,10
Spannung in V	230
Absicherung in A	10
Frequenz in Hz	50
Phasenanzahl	1
Montagehinweise	
Abluftanschluss oben	•
Abluftanschluss oben und hinten	•
Durchmesser des Abluftstutzens in mm	150
Kombination mit WLAN-fähigem Miele Kochfeld	empfehlenswert

DA 6999 W Pearl

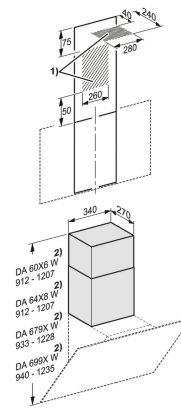
Wand-Dunstabzugshaube

mit individueller farbiger Beleuchtung für eine einzigartige Lichtstimmung



DA 6999 W (Skizze)

- 1) Durchbruch, wenn der Netzanschluss nicht mit Netzstecker sondern mit Festanschluss erfolgt.
- 2) Durchbruch bei Abluftführung nach hinten. Abluftanschluss alternativ nach hinten.
- 3) Luftaustritt bei Umluft. Der Abstand zur Decke oder der oberhalb des Gerätes angebrachten Möbel sollte mindestens 300 mm betragen.



DADC 6000 (Skizze)

- 1) Installationsbereich für Abluftführung nach oben in Verbindung mit der Dunstabzugshaube.
- 2) Gerätehöhe in Verbindung mit der Dunstabzugshaube.

Miele & Cie. KG

Carl-Miele-Straße 29
33332 Gütersloh
miele.de
info@miele.de
Zentrale 05241 89-0

Miele Kundenservice für Hausgeräte

0800 22 44 666 (gebührenfrei)

Wir sind für Sie da:

Mo. - Fr. 8:00 - 18:00 Uhr
Sa. 9:00 - 18:00 Uhr

Technikertermin Werkkundendienst, Beratung und Informationsanforderung,
Verkauf von Zubehör, Verbrauchsgütern, Geräten,
Ersatzteilen und Installationsmaterial

Weitere Prospekte finden Sie unter:

miele.de/Informationsanforderung

Miele Online-Shop

shop@miele.de
shop.miele.de

Miele Events

events@miele.de
miele.de/events

Miele Experience Center Berlin Showroom | Verkauf | Beratung | Events |

Unter den Linden 26
10117 Berlin
miele.de/center-berlin
mielecenter-berlin@miele.de

Bitte vereinbaren Sie einen Beratungs-
termin unter 030 8871151-0

Öffnungszeiten:

Mo. - Sa. 10:00 - 19:00 Uhr



Miele Experience Center Gütersloh Showroom | Zubehör-Verkauf | Beratung | Events |

Carl-Miele-Straße 29
33332 Gütersloh
miele.de/center-guetersloh
mielecenter-guetersloh@miele.de

Bitte vereinbaren Sie einen Beratungs-
termin unter 05241 89-67530

Öffnungszeiten:

Mo. - Fr. 8:00 - 16:00 Uhr



Miele Experience Center Düsseldorf Showroom | Verkauf | Beratung | Events

KÖ-Bogen
Königsallee 2
40212 Düsseldorf
miele.de/center-duesseldorf
mielecenter-duesseldorf@miele.de

Bitte vereinbaren Sie einen Beratungstermin
unter 0211 1576 0630

Öffnungszeiten:

Mo. - Sa. 10:00 – 20.00 Uhr



Operated by MieleRetail GmbH



Technisch bedingte Änderungen, die dem Fortschritt dienen, geringe Maß- und Farbabweichungen, herstellungsbedingte Abweichungen beim Edelstahl-Schliff, Druckfehler, Irrtümer, Innovationen und technische Änderungen bleiben vorbehalten. Abweichungen der farblichen Wiedergabe in den Abbildungen von der Original-Geräte-Farbe sind drucktechnisch bedingt. Energylabel und Datenblatt sind im Internet unter miele.de jeweils bei den einzelnen Produkten unter Download einzusehen.

WEEE-Reg.-Nr.: DE 99591249

Das Papier dieses Prospekts ist 100 % chlorfrei gebleicht.