

**Miele**

Mein Prospekt





DA 6498 W EXTA Black

Wand-Dunstabzugshaube

zur Kombination mit einem externen Gebläse zur Geräuschreduzierung in der Küche.



- Kopffreiheit - mit exklusivem Glasdesign in 899 mm Breite
- Einzigartiger Bedienkomfort - Con@ctivity
- Energieeffizient und gleichmäßige Ausleuchtung - 3 LED-Strahler
- Sicher und leicht zu reinigen - Miele CleanCover
- Für bestmögliche Funktion - Lüftungstechnisches Zubehör

C

EAN : 4002516283188 / Materialnummer : 11392280

<b>Bauform</b>	
Wand-Dunstabzugshaube	•
<b>Design</b>	
Farbe	Obsidianschwarz
Randabsaugung	•
<b>Betriebsarten</b>	
Art der Luftführung	Abluft
Externer Betrieb möglich	•
Erforderlicher nachkaufbarer Aktivkohlefilter	DKF 25-P
<b>Bedienkomfort</b>	
Vernetzung mit Miele@home	•
Automatikfunktion Con@ctivity 3.0 (WLAN)	•
Elektronische Steuerung	•
Touchbedienung auf Glas	•
Miele@mobile App	•
Leistungsstufen (Anzahl ohne Boosterstufen)	3
Boosterstufenabschaltung programmierbar	•
Nachlaufzeit 5 o. 15 Min.	•
Fettfilter-Sättigung programmierbar	•
<b>Pflegekomfort</b>	
Reinigungsfreundlicher Haubeninnenraum CleanCover	•
<b>Effizienz und Nachhaltigkeit</b>	
Energieeffizienzklasse (A+++ - D)	C
Jährlicher Energieverbrauch in kWh/Jahr	108,1
Klasse für fluidynamische Effizienz	C
Beleuchtungseffizienzklasse	A
Klasse für den Fettabscheidegrad	C
<b>Filtersystem</b>	
Anzahl spülmaschinengeeign. EDST-Metallfettfilter	1
<b>Beleuchtung</b>	
LED	•
Anzahl x Watt	2 x 3 W
Beleuchtungsstärke in Lx	440
Farbtemperatur in K	3.500
Lichtdimmerfunktion	•
<b>Sicherheit</b>	
Sicherheitsausschaltung	•
Einscheibensicherheitsglas (ESG)	•

DA 6498 W EXTA Black

Wand-Dunstabzugshaube

zur Kombination mit einem externen Gebläse zur Geräuschreduzierung in der Küche.

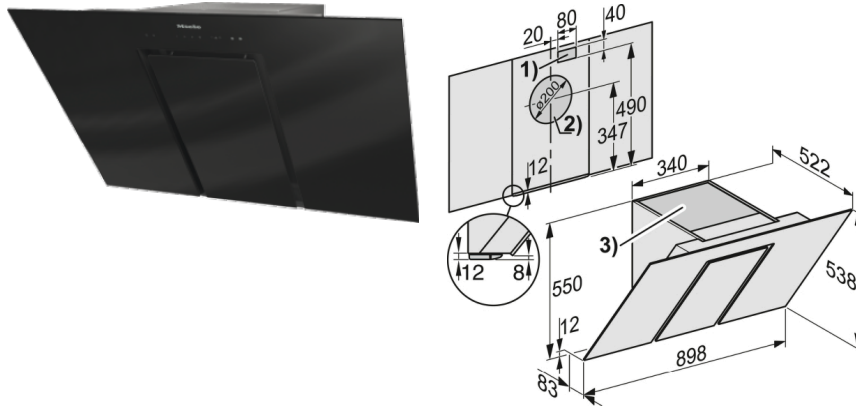


<b>Technische Daten</b>	
Gesamthaubenhöhe Abluft und Extern in mm	550
Gesamthaubenhöhe Umluft in mm	550
Breite des Haubenkörpers in mm	899
Höhe des Haubenkörpers in mm	550
Tiefe des Haubenkörpers in mm	530
Mindestabstand über Elektrokochfeldern in mm	450
Mindestabstand über Gaskochstellen (max. 12,6 kW Gesamtleistung, Brenner ≤ 4,5 kW) in mm	650
Nettogewicht in kg	23,0
Länge der elektrischen Zuleitung in m	1,5
Schutzkontaktstecker	•
Festanschluss	•
Gesamtanschlusswert in kW	0,01
Spannung in V	230
Absicherung in A	10
Frequenz in Hz	50
Phasenanzahl	1
<b>Montagehinweise</b>	
Abluftanschluss oben	•
Abluftanschluss oben und hinten	•
Durchmesser des Abluftstutzens in mm	150
Kombination mit WLAN-fähigem Miele Kochfeld	empfehlenswert

DA 6498 W EXTA Black

Wand-Dunstabzugshaube

zur Kombination mit einem externen Gebläse zur Geräuschreduzierung in der Küche.



DA 6498 W (Skizze)

- 1) Durchbruch, wenn der Netzanschluss nicht mit Netzstecker sondern mit Festanschluss erfolgt.
- 2) Durchbruch bei Abluftführung nach hinten.  
Abluftanschluss alternativ nach hinten.
- 3) Luftaustritt bei Umluft. Der Abstand zur Decke oder der oberhalb des Gerätes angebrachten Möbel sollte mindestens 300 mm betragen.

## Miele & Cie. KG

Carl-Miele-Straße 29  
33332 Gütersloh  
miele.de  
info@miele.de  
Zentrale 05241 89-0

## Miele Kundenservice für Hausgeräte

**0800 22 44 666** (gebührenfrei)

Wir sind für Sie da:

Mo. - Fr. 8:00 - 18:00 Uhr  
Sa. 9:00 - 18:00 Uhr

Technikertermin Werkkundendienst, Beratung und Informationsanforderung,  
Verkauf von Zubehör, Verbrauchsgütern, Geräten,  
Ersatzteilen und Installationsmaterial

## Weitere Prospekte finden Sie unter:

[miele.de/Informationsanforderung](https://miele.de/Informationsanforderung)

## Miele Online-Shop

[shop@miele.de](mailto:shop@miele.de)  
[shop.miele.de](https://shop.miele.de)

## Miele Events

[events@miele.de](mailto:events@miele.de)  
[miele.de/events](https://miele.de/events)

## Miele Experience Center Berlin Showroom | Verkauf | Beratung | Events |

Unter den Linden 26  
10117 Berlin  
[miele.de/center-berlin](https://miele.de/center-berlin)  
[mielecenter-berlin@miele.de](mailto:mielecenter-berlin@miele.de)

Bitte vereinbaren Sie einen Beratungs-  
termin unter 030 8871151-0

Öffnungszeiten:

Mo. - Sa. 10:00 - 19:00 Uhr

## Miele Experience Center Gütersloh Showroom | Zubehör-Verkauf | Beratung | Events |

Carl-Miele-Straße 29  
33332 Gütersloh  
[miele.de/center-guetersloh](https://miele.de/center-guetersloh)  
[mielecenter-guetersloh@miele.de](mailto:mielecenter-guetersloh@miele.de)

Bitte vereinbaren Sie einen Beratungs-  
termin unter 05241 89-67530

Öffnungszeiten:

Mo. - Fr. 8:00 - 16:00 Uhr

## Miele Experience Center Düsseldorf Showroom | Verkauf | Beratung | Events

KÖ-Bogen  
Königsallee 2  
40212 Düsseldorf  
[miele.de/center-duesseldorf](https://miele.de/center-duesseldorf)  
[mielecenter-duesseldorf@miele.de](mailto:mielecenter-duesseldorf@miele.de)

Bitte vereinbaren Sie einen Beratungstermin  
unter 0211 1576 0630

Öffnungszeiten:

Mo. - Sa. 10:00 – 20.00 Uhr



Operated by MieleRetail GmbH



Technisch bedingte Änderungen, die dem Fortschritt dienen, geringe Maß- und Farbabweichungen, herstellungsbedingte Abweichungen beim Edelstahl-Schliff, Druckfehler, Irrtümer, Innovationen und technische Änderungen bleiben vorbehalten. Abweichungen der farblichen Wiedergabe in den Abbildungen von der Original-Geräte-Farbe sind drucktechnisch bedingt. Energylabel und Datenblatt sind im Internet unter [miele.de](https://miele.de) jeweils bei den einzelnen Produkten unter Download einzusehen.

WEEE-Reg.-Nr.: DE 99591249

Das Papier dieses Prospekts ist 100 % chlorfrei gebleicht.