

Absenkrahmen LZ49601



Ausstattung

Technische Daten

Abmessungen des verpackten Gerätes (mm) : 90 x 530 x 600
Nettogewicht (kg) : 5,379
Bruttogewicht (kg) : 6,0
EAN-Nummer : 4242003884652



4 242003 884652

Absenkrahmen LZ49601

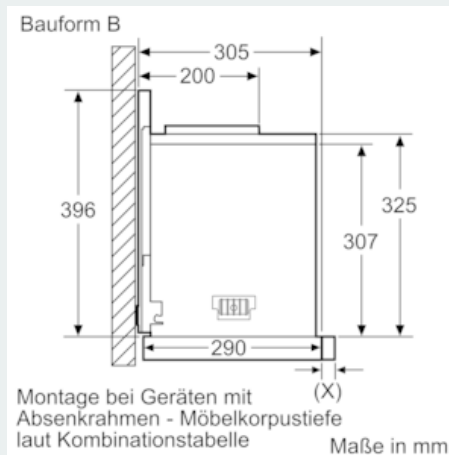
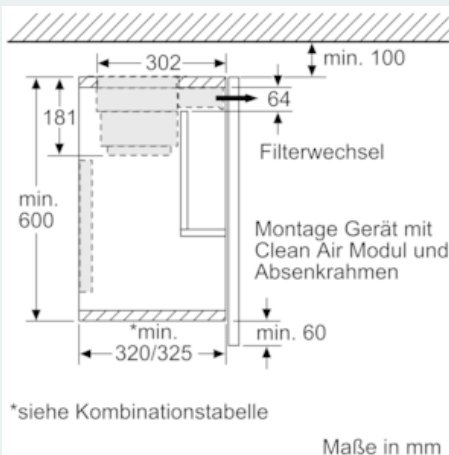
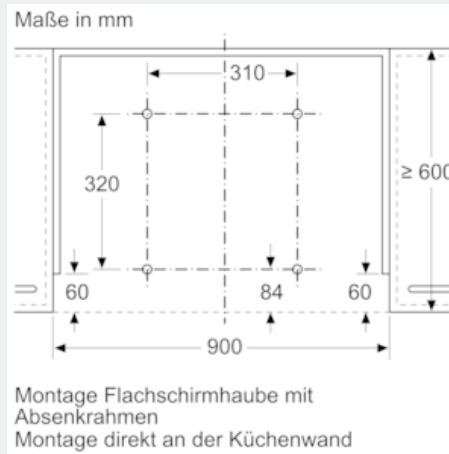
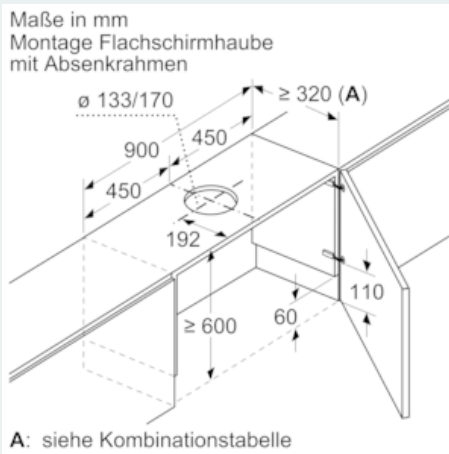
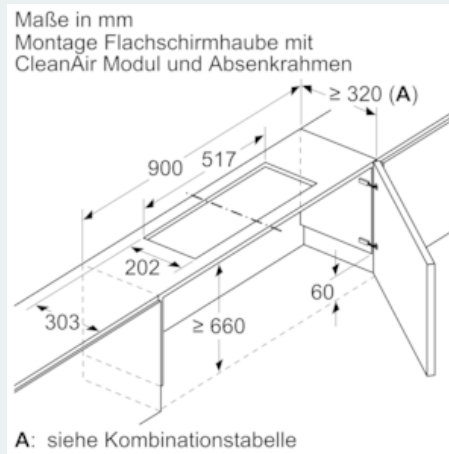
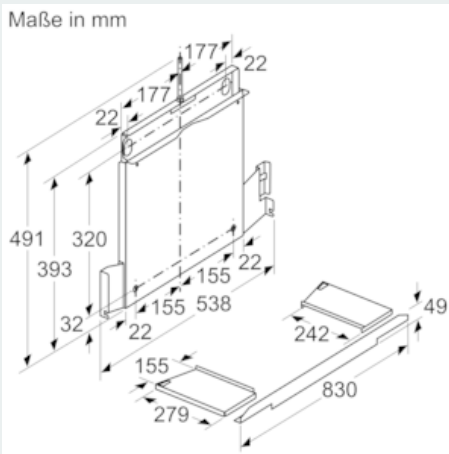
Ausstattung

Sonderzubehör

- # Kombinierbar mit Flachschrilmhauben
- # Der Absenkrahmen läßt die Flachschrilmhaube komplett im Oberschrank verschwinden
- # Montage direkt an die Küchenwand
- # Passend für: 90 cm breite Flachschrilmhauben

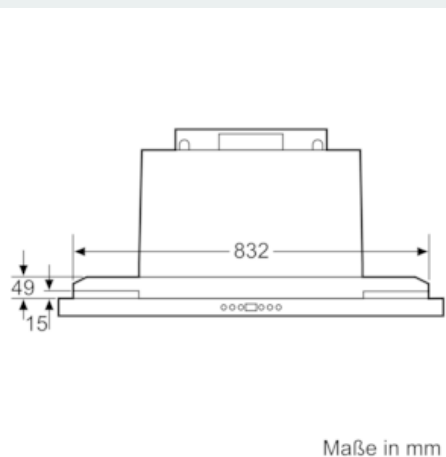
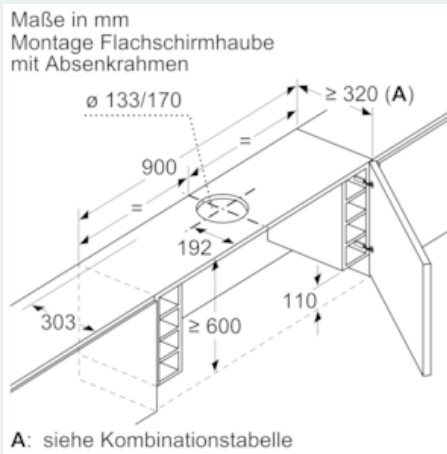
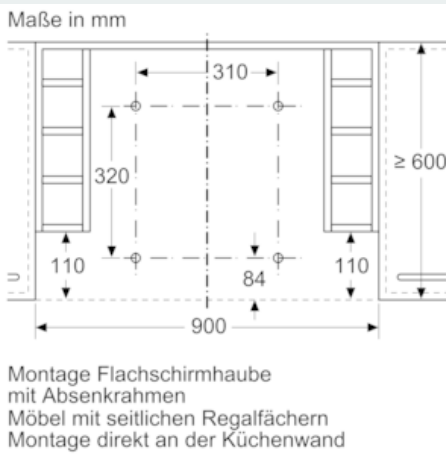
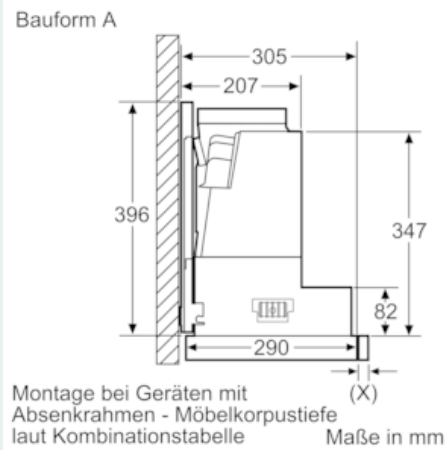
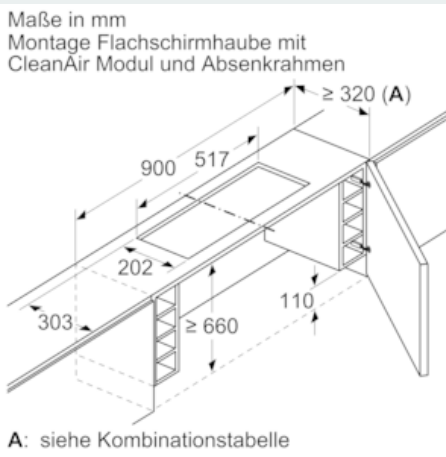
Absenkrahmen
LZ49601

Maßzeichnungen



Absenkrahmen LZ49601

Maßzeichnungen



Maße in mm
Kombinationstabelle für 90 cm Flachschirmhaube mit Absenkrahmen

Bauform des Geräts im Schrank	Geräte-Einbautiefe mit Absenkrahmen	Tiefe der Griffleiste (X)	Gesamt-Einbautiefe	Möbelkorpus-tiefe
Bauform A	301	17	318	≥ 320
	301	20	321	≥ 323
	301	31	332	≥ 334
Bauform B	301	31	332	≥ 334

Bei Einsatz einer Nischenverkleidung >5 mm muss der Absenkrahmen unterfüttert werden. Die Möbelkorpus-tiefe muss dementsprechend angepasst werden.

Absenkrahmen LZ49601

Maßzeichnungen

