

Serie | 6 Kühlschrank
**KUR15A65
 Unterbau-Kühlautomat
 Flachscharnier, Profi-
 Türdämpfung**
A++

Der Unterbau-Kühlschrank mit MultiBox und A++: mit Extrafach für Ihr Obst und Gemüse – kühlt sehr sparsam.

- **MultiBox mit Wellenboden:** schützt Obst und Gemüse vor Kondensationswasser.
- **Energieeffizienz A++:** kühlt sehr sparsam.
- **Profi-Türdämpfung:** Tür schließt automatisch und sanft ab einem Öffnungswinkel von 20°.
- **Sicherheitsglas:** besonders stabile Ablagen aus pflegeleichtem Glas.

Technische Daten

Bauform :	Einbau
Dekorrahmen/ - platte :	Möglich mit Zubehör
Höhe (mm) :	820
Gerätebreite (mm) :	598
Gerätetiefe (mm) :	548
Nischenmaße (mm) :	820 x 600 x 550
Nettogewicht (kg) :	33,0
Anschlusswert (W) :	90
Absicherung (A) :	10
Türanschlag :	rechts wechselbar
Spannung (V) :	220-240
Frequenz (Hz) :	50
Approbationszertifikate :	VDE
Länge Anschlusskabel (cm) :	230
Anzahl Verdichter :	1
Anzahl unabhängiger Kühlkreisläufe :	1
Innenlüfter :	Nein
Scharniere wechselbar :	Ja
Anzahl verstellbarer Ablagen-Kühlteil (Stck) :	2
Flaschenregale :	Nein
EAN-Nummer :	4242002644035
Marke :	Bosch
Internationale Bestellbezeichnung :	KUR15A65
Baureihe :	Kühlschrank
Energie-Effizienz-Klasse :	A++
Jährlicher Energieverbrauch (kWh/annum) :	92
Nettofassungsvermögen Kühlteil (l) :	137
Nettofassungsvermögen Gefrierteil (l) :	0
Frostfree System :	Nein
Gefrierleistung (kg/24h) :	0
Schallleistung (dB(A) re 1 pW) :	38
Klimaklasse :	SN-ST
Einbausituation :	Unterbaufähig

Zubehör

1 x Eierablage


Sonderzubehör

KUZ20SX0 : Vorsatztür, Edelstahl

Serie | 6 Kühlschrank

KUR15A65

Unterbau-Kühlautomat Flachscharnier, Profi-Türdämpfung

**Der Unterbau-Kühlschrank mit MultiBox
und A++: mit Extrafach für Ihr Obst und
Gemüse – kühlt sehr sparsam.**

Leistung und Verbrauch

- Energie-Effizienz-Klasse: A++
- Energieverbrauch: 92 kWh/Jahr
- Nutzinhalt gesamt: 137 l
- Geräuschwert: 38 dB(A) re 1 pW

Komfort und Sicherheit

- Drehwähler für Temperaturregelung
- Be- und Entlüftung im Sockelbereich,
kein Ausschnitt in der Arbeitsplatte
erforderlich

Kühlteil

- Kühlraum: 137 l Nutzinhalt
- Innenraumbeleuchtung
- 3 Abstellflächen aus Sicherheitsglas, davon 2
höhenverstellbar, eine 2-fach ausziehbare Abstellfläche über
Gemüseablage
- 3 durchgehende Türabsteller
- Große Auszugschale
- 2 MultiBoxen -Transparente Schubladen mit Wellenboden,
ideal zur Lagerung von Obst und Gemüse.
- davon 1 Flaschenhalter mit extra tiefen Türabsteller

Technische Informationen

- Türanschlag rechts, wechselbar
- Geräte Maße (H x B x T): 82,0 cm x 59,8 cm x 54,8 cm
- Nischen Maße (H x B x T): 82,0 cm x 60,0 cm x 55,0 cm
- Höhenverstellbare Füße vorne
- Klimaklasse: SN-ST
- Anschlusswert: 90 W
- 220 - 240 V

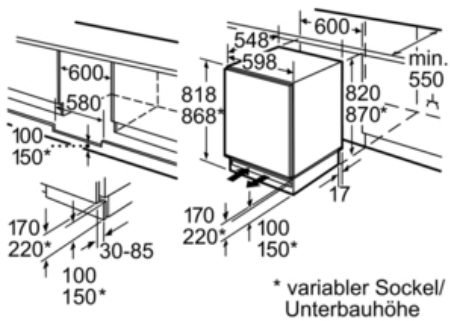
Zubehör

- 1 x Eierablage

Serie | 6 Kühlschrank

KUR15A65

**Unterbau-Kühlautomat
Flachscharnier, Profi-Türdämpfung**



Platz für elektrischen Anschluß seitlich rechts
oder links neben dem Gerät.
Be- und Entlüftung im Sockel.

Maße in mm