

**Serie | 6, Unterbau-Kühlschrank mit Gefrierfach, 82 x 60 cm  
KUL15A65**



**A++**

**Der Unterbau-Kühlschrank mit MultiBox und A++: mit Extrafach für Ihr Obst und Gemüse – kühlt sehr sparsam.**

- **LED Beleuchtung:** gleichmäßige und blendfreie Ausleuchtung des Kühlraums, ein Geräteleben lang.
- **Energieeffizienz A++:** kühlt sehr sparsam.

**Technische Daten**

Bauform :	Einbau
Dekorrahmen/ - platte :	Möglich mit Zubehör
Höhe (mm) :	820
Gerätebreite (mm) :	598
Gerätetiefe (mm) :	548
Nischenmaße (H x B x T) (mm) :	820 x 600 x 550
Nettogewicht (kg) :	33,859
Anschlusswert (W) :	90
Absicherung (A) :	10
Türanschlag :	rechts wechselbar
Spannung (V) :	220-240
Frequenz (Hz) :	50
Approbationszertifikate :	CE, VDE
Länge Anschlusskabel (cm) :	230
Lagerung bei Stromausfall (h) :	10
Anzahl Verdichter :	1
Anzahl unabhängiger Kühlkreisläufe :	1
Innenlüfter :	Nein
Scharniere wechselbar :	Ja
Anzahl verstellbarer Ablagen-Kühlteil (Stck) :	1
Flaschenregale :	Nein
EAN-Nummer :	4242002643892
Marke :	Bosch
Internationale Bestellbezeichnung :	KUL15A65
Produktkategorie :	Kühlschrank
Energieeffizienzklasse :	A++
Jährlicher Energieverbrauch (kWh/annum) :	140,00
Nettofassungsvermögen Kühlteil (l) :	108
Nettofassungsvermögen Gefrierfachteil (l) :	15
Frostfree System :	Nein
Lagerzeit bei Störung (h) :	10
Gefrierleistung (kg/24h) :	2
Schallleistung (dB(A) re 1 pW) :	38
Klimaklasse :	SN-ST
Art der Installation :	Unterbaufähig



**Zubehör**

- 1 x Eierablage
- 1 x Eiswürfelschale

**Sonderzubehör**

- KFZ10AX0 : Türfront mit Alu-Dekorrahmen
- KUZ20SX0 : Vorsatztür, Edelstahl



## **Serie | 6, Unterbau-Kühlschrank mit Gefrierfach, 82 x 60 cm KUL15A65**

### **Der Unterbau-Kühlschrank mit MultiBox und A++: mit Extrafach für Ihr Obst und Gemüse – kühlt sehr sparsam.**

---

#### **Leistung und Verbrauch**

- Energie-Effizienz-Klasse: A++ auf einer Energieeffizienzklassen-Skala von A+++ bis D
- Energieverbrauch: 140 kWh/Jahr
- Nutzinhalt gesamt: 123 l
- Geräuschwert: 38 dB(A) re 1 pW

#### **Komfort und Sicherheit**

- Drehwähler für Temperaturregelung
- Be- und Entlüftung im Sockelbereich, kein Ausschnitt in der Arbeitsplatte erforderlich

#### **Kühlteil**

- Kühlraum: 108 l Nutzinhalt
- LED Beleuchtung
- 2 Abstellflächen aus Sicherheitsglas, davon 1 höhenverstellbar, eine 2-fach ausziehbare Abstellfläche über Gemüseablage
- 1 durchgehende Türabsteller
- Große Auszugschale
- 2 MultiBoxen -Transparente Schubladen mit Wellenboden, ideal zur Lagerung von Obst und Gemüse.
- davon 1 Flaschenhalter mit extra tiefen Türabsteller

#### **Gefrierteil**

- \*\*\*\*-Gefrierraum: 15 l Nutzinhalt
- Gefriervermögen: 2 kg in 24 Std.
- Lagerzeit bei Störung: 10 Std.
- 1 Gefrierfach mit Klappe
- Pizza-gerechtes Gefrierfach

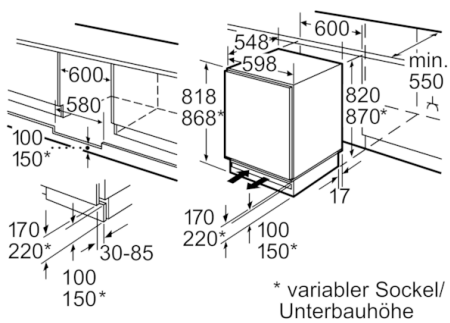
#### **Technische Informationen**

- Türanschlag rechts, wechselbar
- Gerätemaße ( H x B x T): 82.0 cm x 59.8 cm x 54.8 cm
- Nischenmaße (H x B x T): 82.0 cm x 60.0 cm x 55.0 cm
- Höhenverstellbare Füße vorne
- Klimaklasse: SN-ST
- Anschlusswert: 90 W
- 220 - 240 V

#### **Zubehör**

- 1 x Eierablage, 1 x Eiswürfelschale

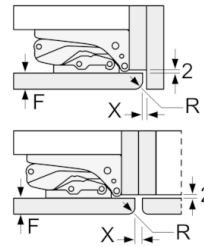
**Serie | 6, Unterbau-Kühlschrank mit Gefrierfach, 82 x 60 cm  
KUL15A65**



Platz für elektrischen Anschluß seitlich rechts  
oder links neben dem Gerät.  
Be- und Entlüftung im Sockel.

Maße in mm

Maße in mm  
Empfehlung Spaltmaße für Flachscharnier



F	R	X
16-19	0-3	2,5
20	0-1	3
	2-3	2,5
21	0-1	3
	2-3	2,5
22	0	4
	1	3,5
	2-3	3

Die in der Tabelle empfohlenen Spaltmasse sind einzuhalten, um eine kollisionsfreie Öffnung der Gerätetüre zu gewährleisten und Beschädigungen am Küchenmöbel zu vermeiden.