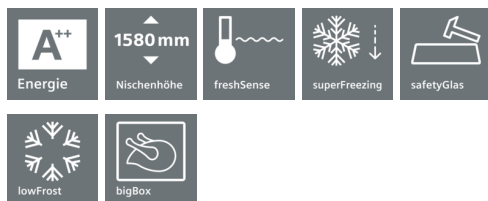


**iQ300**  
**KI77VVF30**  
**SmartCool**  
**Einbau-Kühl-Gefrier-Kombination**  
**Flachscharnier-Technik**  
**easy Installation**

**A++**



**Zubehör**

- 2 x Kälteakku
- 2 x Eierablage
- 1 x Eiswürfelschale

**Sonderzubehör**

- KS10Z020 Flaschenablage

Einbau-Kühl-Gefrier-Kombination für länger knackiges Obst und Gemüse dank Fresh Box mit Wellenboden.

- ✓ Extra viel Platz für Obst und Gemüse: sie bleiben schön knackig in der Fresh Box mit Wellenboden.
- ✓ Geringere Eisbildung und schnelleres Abtauen durch lowFrost.
- ✓ Die easyAccess Glasablagen für mehr Beladungskomfort und mehr Überblick über alle Lebensmittel.
- ✓ Ein A+++-Kältegerät kühlt sehr effizient.
- ✓ Alle Gefrierfächer und Glasplatten sind einfach herausnehmbar, die varioZone stellt sich flexibel auf Ihre Platzansprüche ein.

**Ausstattung**

**Technische Daten**

- Bauform : Einbau
- Dekorrahmen/ - platte : Nicht möglich
- Höhe (mm) : 1578
- Gerätebreite (mm) : 541
- Gerätetiefe (mm) : 545
- Nischenmaße (H x B x T) (mm) : 1580 x 560 x 550
- Nettogewicht (kg) : 57,770
- Anschlusswert (W) : 90
- Absicherung (A) : 10
- Türöffnung : rechts wechselbar
- Spannung (V) : 220-240
- Frequenz (Hz) : 50
- Approbationszertifikate : CE, VDE
- Länge Anschlusskabel (cm) : 230
- Lagerung bei Stromausfall (h) : 26
- Anzahl Verdichter : 1
- Anzahl unabhängiger Kühlkreisläufe : 1
- Innenlüfter : Nein
- Scharniere wechselbar : Ja
- Anzahl verstellbarer Ablagen-Kühlteil (Stck) : 3
- Flaschenregale : Nein
- EAN-Nummer : 4242003679739
- Marke : Siemens
- Internationale Bestellbezeichnung : KI77VVF30
- Energie-Effizienzklasse : A++: sehr effizient
- Jährlicher Energieverbrauch (kWh/annum) : 212,00
- Nettofassungsvermögen Kühlteil (l) : 169
- Nettofassungsvermögen Gefrierenteil (l) : 63
- Frostfree System : Nein
- Lagerzeit bei Störung (h) : 26
- Gefrierleistung (kg/24h) : 3
- Klimaklasse : SN-T
- Geräusch (dB) : 38
- Art der Installation : Vollintegrierbar



**iQ300**  
**KI77VVF30**  
**SmartCool**  
**Einbau-Kühl-Gefrier-Kombination**  
**Flachscharnier-Technik**  
**easy Installation**

#### Ausstattung

##### Leistung und Verbrauch

- Energie-Effizienz-Klasse: A++ auf einer Energieeffizienzklassen-Skala von A+++ bis D
- Energieverbrauch: 212 kWh/Jahr
- Nutzinhalt gesamt: 232 l
- Geräuschwert: 38 dB(A) re 1 pW
- Klimaklasse: SN-T

##### Design

- LED Beleuchtung

##### Komfort und Sicherheit

- Elektronische Temperaturregelung über LED ablesbar
- freshSense - Konstante Temperatur durch intelligente Sensortechnik
- 1 Kompressor / 1 Kältekreislauf
- superGefrieren

##### Kühlteil

- Kühlraum: 169 l Nutzinhalt
- 4 Abstellflächen aus Sicherheitsglas, davon 3 höhenverstellbar
- 4 Türabsteller

##### Frischhaltesystem

- 1 Fresh Box

##### Gefrierteil

- LowFrost - geringere Eisbildung, schnelleres Abtauen
- \*\*\*\*-Gefrierraum: 63 l Nutzinhalt
- Gefriervermögen: 3 kg in 24 Std.
- Lagerzeit bei Störung: 26 Std.
- varioZone - für flexible Nutzung des Gefrierraums
- 2 transparente Gefriergut-Schubladen, davon
- 1 bigBox
- Gefriergut-Kalender

##### Maße

- Gerätemaße (H x B x T): 157,8 cm x 54,1 cm x 54,5 cm
- Nischenmaße (H x B x T): 158,0 cm x 56,0 cm x 55,0 cm

##### Technische Informationen

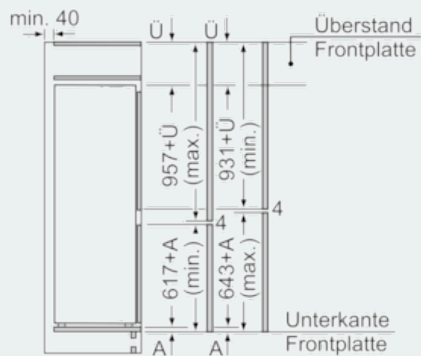
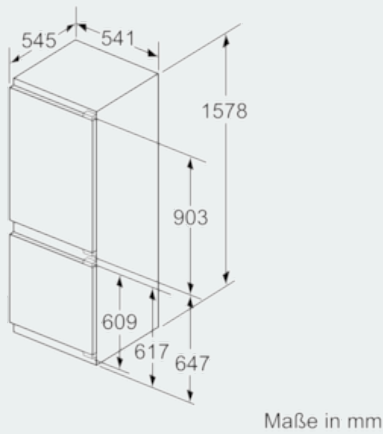
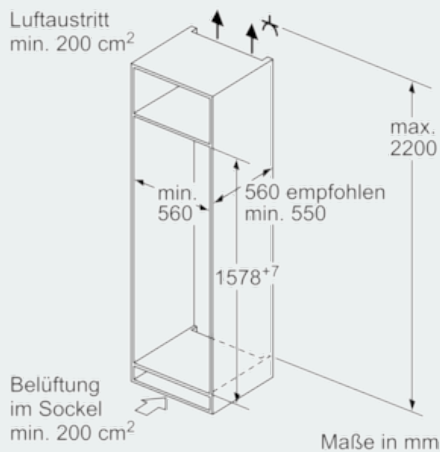
- Türanschlag rechts, wechselbar
- Anschlusswert: 90 W
- 220 - 240 V
- Transportgriffe

##### Zubehör

- 2 x Kälteakku, 2 x Eierablage, 1 x Eiswürfelschale

**iQ300**  
**KI77VVF30**  
**SmartCool**  
**Einbau-Kühl-Gefrier-Kombination**  
**Flachscharnier-Technik**  
**easy Installation**

Maßzeichnungen



Die angegebenen Möbelmaßmaße gelten für eine Türfuge von 4 mm.

Maße in mm