

## iQ300, Freistehende Kühl-Gefrier-Kombination mit Gefrierbereich unten, 203 x 70 cm, Edelstahl antiFingerprint KG49NXIBF



coolFlex Kühl-Gefrier-Kombination mit hyperFresh Box für frisches Obst und Gemüse sowie Full noFrost, um nie wieder abzutauen.

- ✓ Hochglanz-Rückwand mit multiAirflow-System – gleichmäßig gekühlte Lebensmittel überall im Kühlschrank.
- ✓ noFrost – nie wieder abtauen.
- ✓ Mehr Lagerraum für Ihre Einkäufe - extragroßes Lagervolumen.
- ✓ Edelstahltüren weniger putzen - antiFingerprint.
- ✓ Flaschen sicher lagern - bottleRack.

### Ausstattung

#### Technische Daten

Energieeffizienzklasse: .....	B
Durchschnittlicher Energieverbrauch in Kilowattstunden pro Jahr (kWh/a) (EU 2017/1369): .....	142 kWh/annum
Summe der Volumen der Tiefkühlfächer (EU 2017/1369): .....	129 l
Summe der Volumen der Kaltlagerfächer (EU 2017/1369): .....	311 l
Geräuschwert: .....	35 dB(A) re 1 pW
Geräusch-Effizienzklasse: .....	B
Bauform: .....	Freistehend
Dekorrahmen/ - platte: .....	Nicht enthalten
Höhe: .....	2030 mm
Gerätebreite: .....	700 mm
Gerätetiefe: .....	667 mm
Nettogewicht: .....	93.4 kg
Absicherung: .....	10 A
Türöffnung: .....	Rechts wechselbar
Spannung: .....	220-240 V
Frequenz: .....	50 Hz
Länge Anschlusskabel: .....	226.0 cm
Anzahl Verdichter: .....	1
Anzahl unabhängiger Kühlkreisläufe: .....	2
Innenlüfter: .....	Nein
Scharniere wechselbar: .....	Ja
Anzahl verstellbarer Ablagen-Kühlteil (Stck): .....	3
Flaschenregale: .....	Ja
Gerätetyp: .....	Freistehend



## iQ300, Freistehende Kühl-Gefrier-Kombination mit Gefrierbereich unten, 203 x 70 cm, Edelstahl antiFingerprint KG49NXIBF

### Ausstattung

- KG49NXIBF
- Türen Edelstahl antiFingerprint

#### Leistung und Verbrauch

- Energieeffizienzklasse: B
- Energieverbrauch / Jahr: 142 kWh/a
- Nutzinhalt gesamt: 440 l
- Nutzinhalt Kühlfächer: 311 l
- Nutzinhalt Tiefkühlfächer: 129 l
- Geräuscheffizienzklasse / Geräusch-Wert: B / 35 dB
- Gefriervermögen in 24 Std.: 11.5 kg
- Klimaklasse: SN-T

#### Design

- Vertikal integrierter Griff
- Rückwand in Hochglanz weiß
- EmotionLight - sanft aufdimrende LED-Innenbeleuchtung

#### Komfort und Sicherheit

- noFrost - nie wieder abtauen!
- Getrennte, elektronische Temperaturregelung, über LED ablesbar
- Getrennte Temperaturregelung für Kühl- und Gefrierraum
- Super-Taste: superKühlen
- SuperGefrieren: ja
- Optische und akustische Warneinrichtung bei geöffneter Tür
- Optische und akustische Warnung bei unzulässigem Temperaturanstieg im Gefrierabteil

#### Kühlteil

- Multi-Airflow-System
- verchromter Flaschenrost
- 5 Abstellflächen aus Sicherheitsglas, davon 3 x höhenverstellbar, sowie ein flexShelf
- 1 durchgehender Türabsteller
- 4 Türabsteller
- 1 Flaschenabsteller, 3 Türabsteller

#### Frischhaltesystem

- 1 hyperFresh  $\rightarrow 0^{\circ}\text{C}$  Box - Fisch und Fleisch bleiben länger frisch, 1 hyperFresh Box - hält Obst und Gemüse länger frisch

#### Gefrierteil

- \*\*\*\*-Gefrierraum: 127 l Nutzinhalt
- Gefriervermögen: 11 kg in 24 Std.
- Lagerzeit bei Störung: 21 Std.
- Lagerzeit bei Störung : 21 h
- 3 transparente Gefriergut-Schubladen

#### Maße

- Gerätemaße (H x B x T): 203.0 cm x 70.0 cm x 66.7 cm

#### Technische Informationen

- Türanschlag rechts, wechselbar
- Höhenverstellbare Füße vorne, Rollen hinten
- Länge des Anschlusskabel: 226 cm
- 220 - 240 V

#### Zubehör

- 3 x Eierablage, 1 x Eiswürfelschale

#### Länderspezifische Optionen

- Auf Basis der Ergebnisse der Normprüfung über 24 Std. Tatsächlicher Verbrauch abhängig von Nutzung/Standort des Geräts.

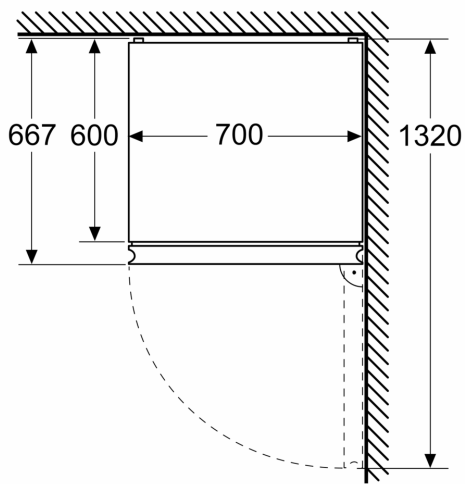
#### Umwelt und Sicherheit

#### Montage

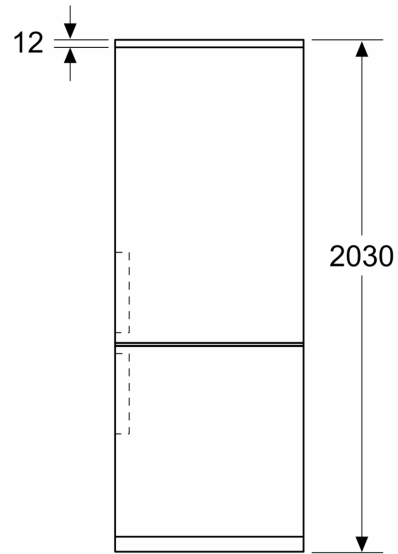
**iQ300, Freistehende  
Kühl-Gefrier-Kombination mit  
Gefrierbereich unten, 203 x 70  
cm, Edelstahl antiFingerprint  
KG49NXIBF**

Maßzeichnungen

Maße in mm



Maße in mm



Maße in mm

