

## Serie | 2, Einbau-Mikrowelle, Edelstahl HMT75M551



- **AutoPilot 7:** jedes Gericht gelingt perfekt durch 7 voreingestellte Automatikprogramme.
- **Bedienung mit rotem LED-Display:** leichte Bedienung dank direktem Zugriff auf Zeitfunktionen.
- **Versenkknebel:** für eine leichte Reinigung der Bedienoberfläche.

### Technische Daten

Zusatzfunktionen :	Nur Mikrowelle
Steuerung :	elektronisch
Frontfarbe :	Edelstahl
Abmessungen des Gerätes (mm) :	364 x 453 x 320
Abmessungen des Garraumes (mm) :	194.0 x 290 x 285.0
Länge Anschlusskabel (cm) :	130
Nettogewicht (kg) :	14,388
Bruttogewicht (kg) :	16,4
EAN-Nummer :	4242002491653
Max. Mikrowellenleistung :	800
Anschlusswert (W) :	1270
Absicherung (A) :	10
Spannung (V) :	230
Frequenz (Hz) :	50
Steckerart :	Schuko-/Gardy.m.Erdung



4 242002 491653

## Serie | 2, Einbau-Mikrowelle, Edelstahl HMT75M551

---

### **Mikrowelle und Heizart**

- Max. Leistung: 800 W; 5 Mikrowellen-Leistungsstufen: 90 W, 180 W, 360 W, 600 W, 800 W
- Garraumvolumen: 17 l

### **Design**

- Garraum aus Edelstahl

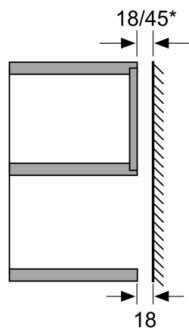
### **Komfort**

- LED-Display
- Elektronikuhr
- Leicht-Bedien-Elektronik, Versenkknebel
- Leicht-Bedien-Konzept: besonders einfaches, problemloses Einstellen
- AutoPilot 7 Programme
- Garraumbeleuchtung
- 24.5 cm Glas-Drehteller
- Drehtür mit Sichtfenster, links angeschlagen
- Taste zum Öffnen der Tür
- Länge Netzkabel: 130 cm
- Gesamtanschlusswert Elektro: 1.27 kW
- Nennspannung: 230 V
- Einbaugerät für 50 cm breiten Oberschrank

### **Maße**

- Gerätemaße (HxBxT): 364 x 453 x 320 mm
- Nischenmaße (HxBxT): 362 mm x 462 mm x 320 mm
- „Maße und Einbauhinweise zu diesem Gerät gemäß technischer Zeichnung beachten“

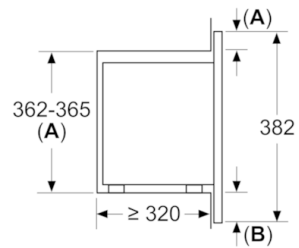
## Serie | 2, Einbau-Mikrowelle, Edelstahl HMT75M551



\* = Wert für Geräte mit Grill

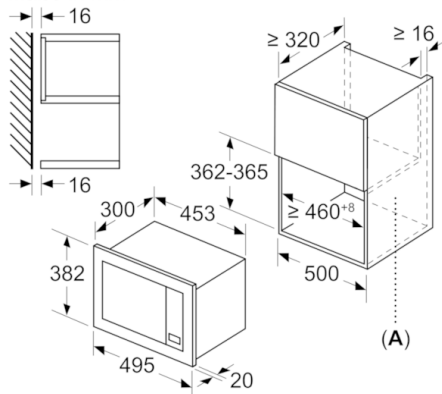
Maße in mm

Maße in mm  
Einbau im Oberschrank  
Mikrowellengeräte  
Einbau-Rahmen  
Überstand



A: Überstand oben:  
Nische 362: 6 mm  
Nische 365: 3 mm  
B: Überstand unten: 14 mm

Maße in mm



A: Rückwand offen