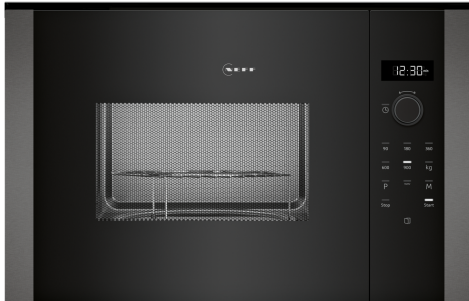


N 50, EINBAU MIKROWELLE, 59 X 38 CM,  
GRAPHITE-GREY  
HLAGD53G0



Stets zur Verfügung, nie im Weg: Unsere Mikrowelle für den 38 cm-Hochschrank.

- ✓ Mikrowelle: mehr Möglichkeiten für die schnelle und komfortable Zubereitung
- ✓ Seitliche Drehtür: die sich seitlich öffnende Drehtür ist ideal für den Hocheinbau.
- ✓ Easy Clean – schnelle Reinigung der Mikrowelle in wenigen Minuten
- ✓ LED-Display – kontrastreich und gut lesbar
- ✓ Bedienknebel & 1-Touch Buttons – intuitiv das richtige Programm auswählen

Art des Mikrowellengerätes: ..... Mikrowelle+Grill  
 Steuerung: ..... elektronisch  
 Abmessungen des Gerätes (H x B x T): .....382x594x388 mm  
 Abmessungen des Garraumes: ..... 208.0 x 328.0 x 369.0 mm  
 Länge Anschlusskabel: ..... 130.0 cm  
 Nettogewicht: ..... 18.3 kg  
 Bruttogewicht: ..... 22.1 kg  
 EAN-Nummer: ..... 4242004262817  
 Max. Mikrowellenleistung: .....900 W  
 Anschlusswert: ..... 1450 W  
 Absicherung: ..... 10 A  
 Spannung: .....220-230 V  
 Frequenz: ..... 50 Hz  
 Steckerart: .....Schuko-/Gardy.m.Erdung



N 50, EINBAU MIKROWELLE, 59 X 38 CM,  
GRAPHITE-GREY  
HLGD53G0

#### Mikrowelle und Heizart

- Max. Leistung: 900 W; 5 Mikrowellen-Leistungstufen: 90 W, 180 W, 360 W, 600 W, 900 W
- Grill 1.2 kW
- Grill mit Mikrowellen-Leistungstufen 90 W, 180 W, 360 W kombinierbar
- Mikrowelle und Grill einzeln und in Kombination nutzbar
- Garraumvolumen: 25 l

#### Design

- Graphite-Grey Edition
- Garraum Edelstahl

#### Reinigung

- Easy Clean (manuell)

#### Komfort

- LED-Display
- Elektronik-Uhr
- Drehwähler, rund, Starttaste, LED Touch Control Steuerung, Voll versenkbarer Bedienknebel
- Leicht-Bedien-Konzept: besonders einfaches, problemloses Einstellen
- Anzahl Automatik-Programme: 8 Stck
- 4 Auftau- und 3 Garprogramme im Mikrowellenbetrieb, 1 Programm für Kombinationsbetrieb
- Memoryfunktion für individuelle Programme (1 Speicherplatz)
- LED-Innenbeleuchtung
- 31.5 cm Glas-Drehteller
- Tür links angeschlagen
- Elektronische Türöffnung
- Bedienung über Sensortasten

#### Umwelt und Sicherheit

- Automatische Sicherheitsabschaltung
- Türkontaktschalter
- Kühlgebläse

#### Technische Info

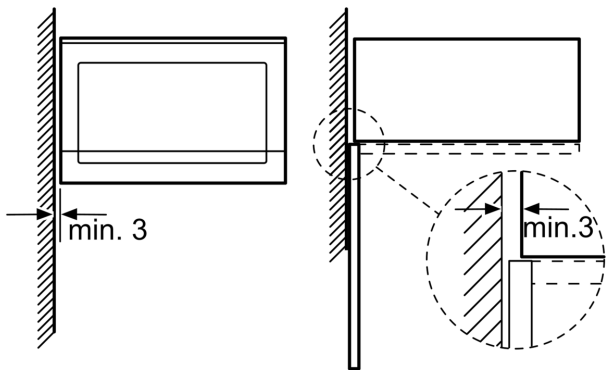
- Länge des Anschlusskabels: 130 cm
- Gesamtanschlusswert Elektro: 1.45 kW
- Nennspannung: 220 - 230 V
- Zum Einbau in einen Hochschrank

#### Maße

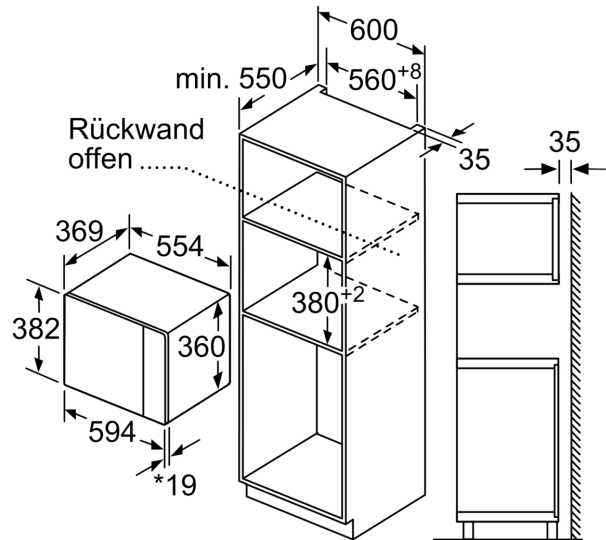
- Gerätemaße (HxBxT): 382 x 594 x 388mm
- Nischenmaße (HxBxT): 382 mm x 560 mm x 550 mm
- Um die technische und optische Kompatibilität zu gewährleisten, empfehlen wir Ihnen, Komplementär-Produkte innerhalb der Produktserie N50 zu wählen, um die bestmögliche Einbausituation Ihrer Einbaugeräte zu gewährleisten.
- „Maße und Einbauhinweise zu diesem Gerät gemäß technischer Zeichnung beachten“

N 50, EINBAU MIKROWELLE, 59 X 38 CM,  
GRAPHITE-GREY  
HLGD53G0

Mikrowelle  
Eckeinbau

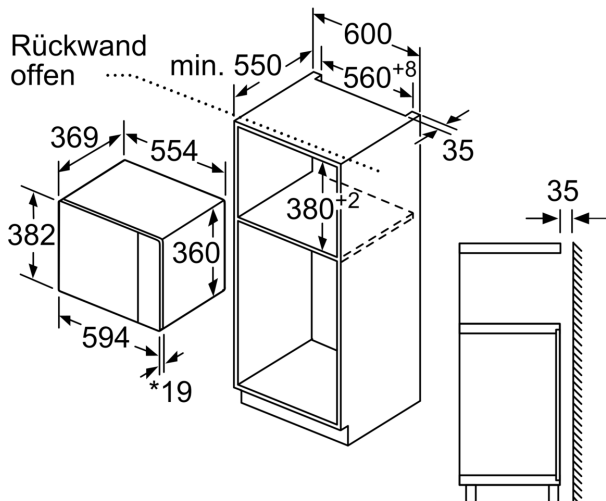


Maße in mm



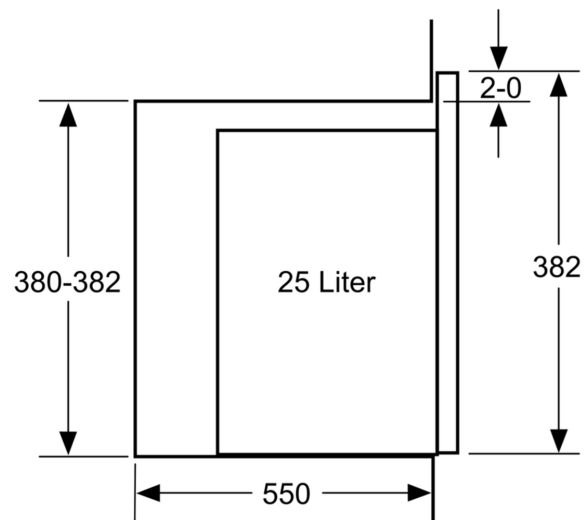
\* 20 mm für Metallfront

Maße in mm



\* 20 mm für Metallfront

Maße in mm



Maße in mm