

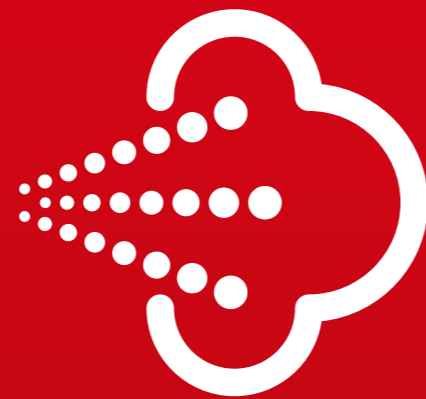


AirPal

Stärker als Viren: Helios Luftreiniger AirPal.

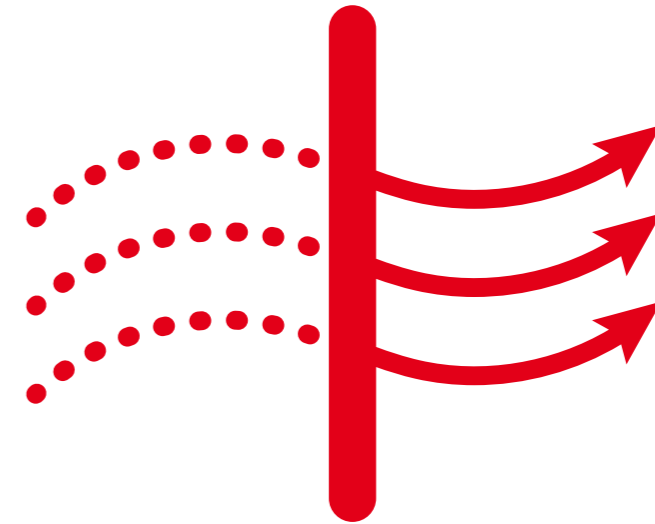


In aller Munde: gesunde Luft.



Ob bei der Arbeit, in der Schule oder während Freizeitaktivitäten – weite Teile unseres Lebens spielen sich in geschlossenen Räumen ab. Wann immer dort mehrere Menschen aufeinandertreffen, besteht grundsätzlich die Gefahr, dass sich Krankheitserreger von einer infizierten Person auf andere Menschen übertragen. Sofortmaßnahmen wie Abstandsregeln und die regelmäßige Flächendesinfektion sind dabei wirksame Maßnahmen, das Risiko von Infektionen über Tröpfchen oder Kontaktflächen einzudämmen. Die Erfahrung der vergangenen Monate hat aber gezeigt, dass vor allem Aerosole Träger der

gefährlichen Viren sind, was weiterführende Präventionsmaßnahmen erforderlich macht. Aerosole – winzige Schwebeteilchen aus festen und flüssigen Stoffen – zirkulieren im Gegensatz zu den schwerfälligen Tröpfchen in geschlossenen Räumen schnell und nahezu uneingeschränkt. Nur wenn sichergestellt ist, dass die Aufenthaltsbereiche von potentiell infizierten kontinuierlich und ausreichend mit unbelasteter Luft versorgt werden, kann die Aerosolkonzentration im Raum auf ein unkritisches Niveau reduziert werden.



Richtig Lüften. Gar nicht so einfach.

Zu den wirksamsten Präventionsmaßnahmen gegen eine Virusinfektion gehören ganz klare Empfehlungen zum sicheren Lüften. Für einen hinreichenden Luftaustausch müssen demnach alle Fenster im Raum für einige Minuten geöffnet werden – mindestens einmal pro Stunde. In Konferenzräumen und Klassenzimmern sollte dieser Vorgang sogar alle 20 Minuten erfolgen. Zusätzlich wird empfohlen, die Fenster in permanenter Kippstellung zu belassen. Dies ist in der Realität kaum umsetzbar und führt zu zahlreichen negativen Begleiterscheinungen:

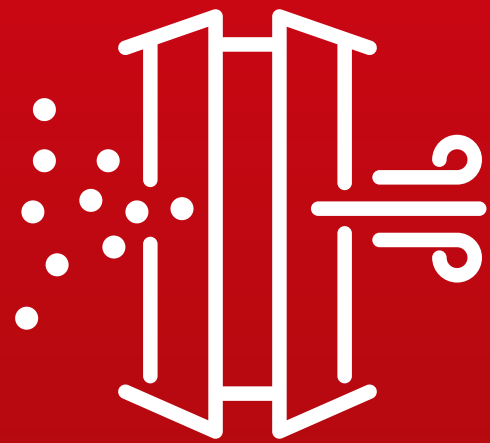
- Zugerscheinungen, Lärm und negative Umwelteinflüsse wie Staub, Abgase und Pollen werden unvermeidbar.
- Speziell im Winter sind Erkältungen und Infekte durch die kalte Außenluft vorprogrammiert.
- Die geringere Raumluftfeuchte greift die Schleimhäute an und begünstigt so Infektionen. Zudem verlängert sich die Lebensdauer von Viren und Bakterien in der Luft.
- Häufig verfügen Räume nicht über genügend Fenster, die groß genug sind, um den Luftwechsel sicherzustellen.

Unser Rezept gegen Viren.

AirPal Luftreiniger von Helios sind eine zuverlässige Möglichkeit, die als Träger von Covid-19-Viren identifizierten Aerosole effizient aus der Raumluft zu entfernen. Sie sind sofort einsetzbar, benötigen weder Installation noch Einregulierung und sind damit die ideale Sofortmaßnahme, um schnell und unbürokratisch die Sicherheit in Innenräumen zu gewährleisten. Selbstverständlich sind AirPal mit allen Eigenschaften ausgestattet, die Sie von einem führenden Lüftungsspezialisten erwarten dürfen. So arbeiten die Geräte nicht nur leise und energiesparend, sondern sind auch äußerst robust und auf Dauerbetrieb ausgelegt.

Um für jedes Ihrer Einsatzgebiete die ideale Lösung anbieten zu können, gibt es AirPal in unterschiedlichen Größen und Ausführungen, als Standgeräte für z.B. Klassenräume, Restaurants und Wartezimmer sowie als rollbare Mobilgeräte, um sie flexibel je nach Auslastung in verschiedenen Besprechungsräumen einzusetzen.

99,995 % weniger Viren mit AirPal.



* AirPal Luftreiniger der Serie H sind mit Filtern der höchsten Güteklasse HEPA 14 ausgestattet und filtern nachweislich 99,995 % aller Viren aus der Raumluft. AirPal Geräte der Serie U eliminieren Viren per UV-C Desinfektion zuverlässig und sicher.



Helios bietet Ihnen das breiteste Angebot an Luftreinigern.



AirPal

Diese Serie umfasst vier Standgeräte in zwei Reinigungstechnologien für den stationären Einsatz.

- Verfügbar in den Leistungsklassen 300 – 2.200 m³/h. Für Raumgrößen bis 180 m²*
- AirPal mit dreistufigem Filterkonzept inkl. HEPA 14 entfernen 99,995 % aller Viren aus der Raumluft.
- AirPal mit desinfizierendem UV-C System töten Viren effektiv und sicher ab.

*Bei 4-fachem Luftwechsel und maximalem Volumenstrom.

AirPal Go

Diese mobile Serie besteht aus vier Geräten für den flexiblen Einsatz.

- Verfügbar in den Leistungsklassen 100 – 850 m³/h. Für Raumgrößen bis 70 m²*
- Mit mehrstufigem HEPA 14 Filterkonzept zur Beseitigung von 99,995 % aller Viren.

Highlights:



Technik zum Aufatmen.

AirPal Luftreiniger sind mit einem hocheffizienten Filterkonzept von bis zu drei Stufen ausgestattet. Neben dem ausgezeichneten Virenschutz werden hierdurch auch Schadstoffe und feinste Partikel aus der Raumluft gefiltert.



Auspacken und loslegen.

Helios AirPal wird vorkonfiguriert angeliefert – eine freie Steckdose genügt und Sie können mit Sicherheit durchatmen.



Helios AirPal ist grün.

Modernste EC-Ventilatoren garantieren, dass die Luftreiniger nicht nur zuverlässig, sondern auch energiesparend arbeiten.



Ruhe genießen.

AirPal überzeugt mit einem innovativen Schalldämmkonzept mit leisem Betrieb, damit Sie nicht gestört werden.



Vorher

Nachher

Hier können Sie sehen,
wie wenig Raum Helios AirPal
Viren noch gibt.





Ganz einfach zu gesunder Luft.

> **Vor der Bestellung:** Finden Sie jetzt das optimale Gerät für Ihre Anwendung. Wir helfen Ihnen online bei der Auswahl unter www.AirPalSelect.com

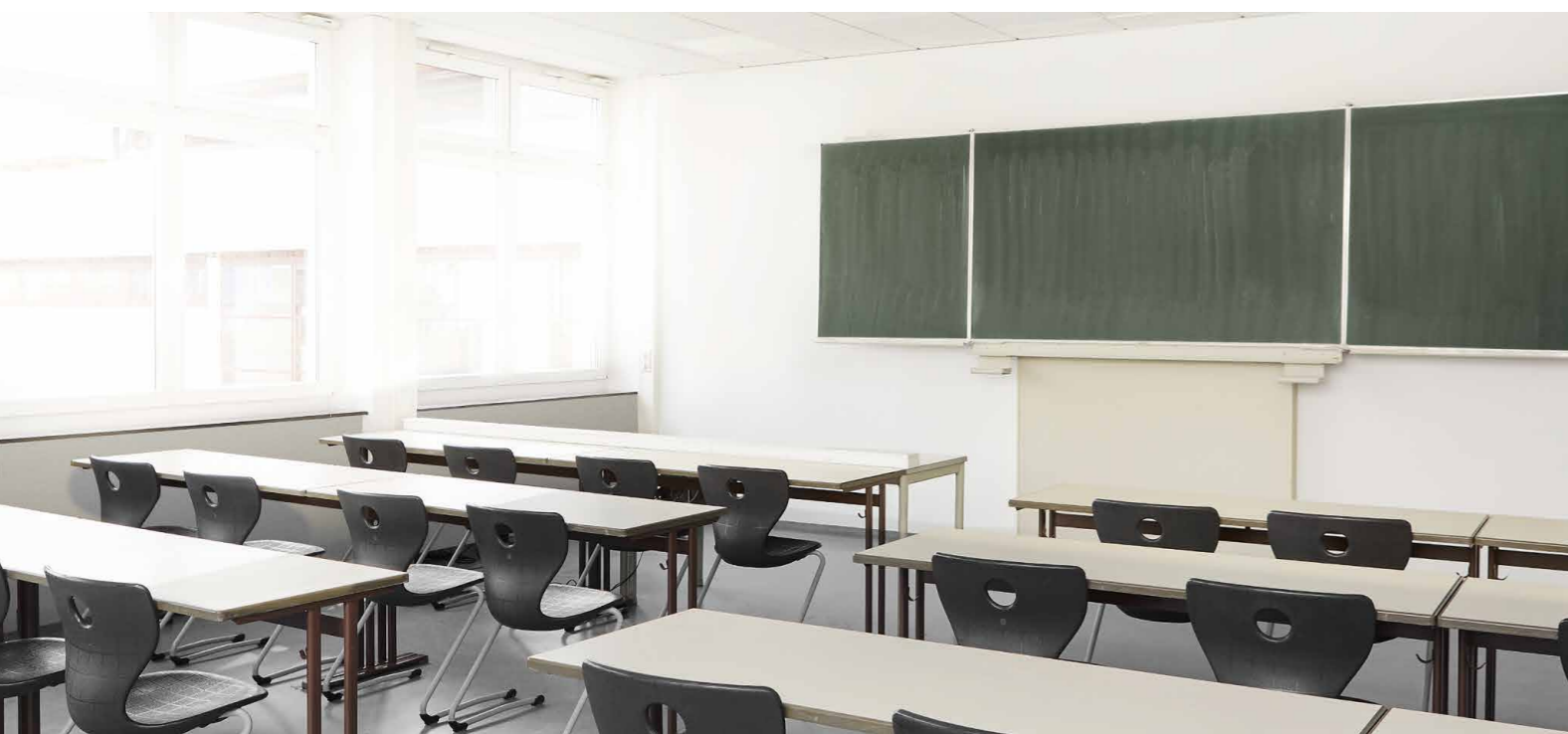
> **Lieferung:** Helios AirPal wird **vorkonfiguriert und steckerfertig** angeliefert. Einfach in eine Steckdose einstecken und AirPal beginnt sofort mit der Verbesserung der Raumluft.

> **Im Alltag:** Nahezu alle AirPal Luftreiniger können stufenlos geregelt werden. Die optimale Reglerposition für Ihren Anwendungsfall können Sie zudem ganz unkompliziert auf www.AirPalSelect.com bestimmen – automatisch, sicher und schnell.

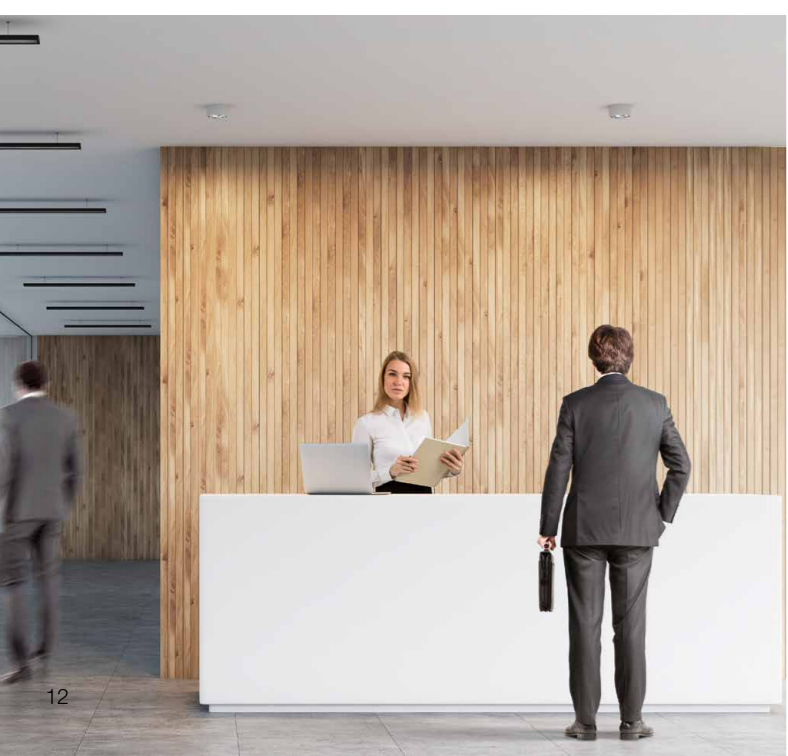
> **In der Zukunft:** Für den Filtertausch benötigen Sie keine Hilfe – Sie finden alle Ersatzfilter auf www.ersatzluftfiltershop.de und können diese ganz einfach wechseln.



Helios AirPal:
perfekt für alle
Anwendungs-
bereiche.



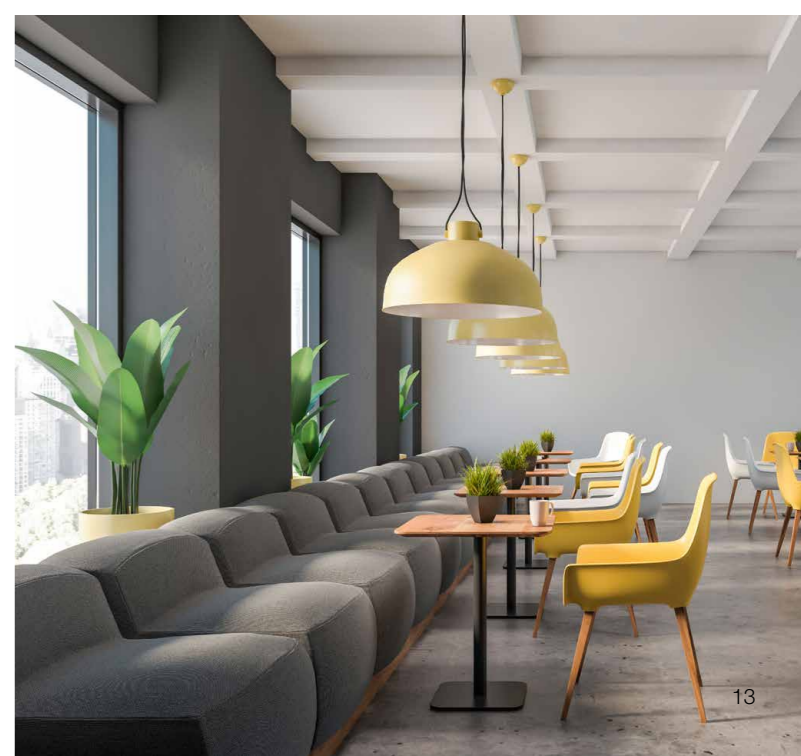
- Schulen und Universitäten
- Kindergärten
- Wartezimmer und Arztpraxen
- Verkaufsräume
- Hotels
- Büros und Konferenzräume
- Pflegeeinrichtungen
- Gastronomie
- Sportstätten
- ... und viele mehr!



Helios



AirPal






13



AirPal Mix & Match. Flexibilität für jede Anforderung.

Helios AirPal bietet Ihnen ein Portfolio, das praktisch bei jeder Anforderung die optimale Lösung bietet: Mit vier Standgeräten in zwei Reinigungstechnologien sowie vier AirPal Go Mobilgeräten hat Helios das umfangreichste und leistungsfähigste Luftreiniger-Angebot. Sinnvoll abgestufte Gerätegrößen decken alle gängigen Raumgrößen ab. Für maximale Flexibilität können Stand- und Mobilgeräte beliebig kombiniert eingesetzt werden.

Übersicht AirPal & AirPal Go.

■ Typen	■ Auswahlkriterien				■ Seite	
	Technologie	V max (m³/h)	geeignet für Raumgrößen bis*	Regelung		Weitere Informationen
	AirPal 1750 H Best-Nr: 00665	HEPA 14	1.750	146 m²	stufenlos	18
	AirPal 2200 H Best-Nr: 00663	HEPA 14	2.200	183 m²	stufenlos	18
	AirPal 900 U Best-Nr: 00670	UV-C	900	75 m²	automatisch (volumenkonstant)	19
	AirPal 1200 U Best-Nr: 00669	UV-C	1.200	100 m²	automatisch (volumenkonstant)	19
	AirPal Go 650 H Best-Nr: 00673	HEPA 14	650	54 m²	stufenlos	22
	AirPal Go 850 H Best-Nr: 00671	HEPA 14	850	71 m²	stufenlos	22
	AirPal Go 300 H Best-Nr: 00661	HEPA 14	300	25 m²	stufenlos	23
	AirPal Go 600 H Best-Nr: 00662	HEPA 14	600	50 m²	stufenlos	23

*Bei 4-fachem Luftwechsel und maximalem Volumenstrom.

Zwei Technologien – eine Mission. Helios AirPal Standgeräte.

HERZ DES SYSTEMS: HEPA 14 ODER UV-C

Mit vier Standgeräten in zwei Reinigungstechnologien bietet Helios für eine breite Palette von Einsatzorten und Raumgrößen die passende Lösung an. **AirPal H in der HEPA-Ausführung** sind mit einem 3-stufigen Filterkonzept ausgestattet. Nach den beiden Vorfiltern der Güteklassen ePM10 70 % und ePM1 80 % erfüllen die HEPA Hochleistungsfilter (H14) mit einem Abscheidegrad von über 99,995 % die höchste Sicherheitsstufe. Feinste Partikel, Aerosole, Viren und weitere Mikroorganismen werden zuverlässig herausgefiltert. Die permanente Überwachung der tatsächlichen Filterleistung garantiert zudem zu jederzeit einen einwandfreien Betrieb.

Auch die **AirPal U Standgeräte in UV-C Ausführung** überzeugen: Dank der mehrstufigen Vorfiltration werden neben dem Schutz der UV-C Technik bereits ein Großteil der Viren, aber auch Schadstoffe und andere Partikel aus der Luft gefiltert. Die anschließende UV-C Desinfektion zerstört die restlichen Viren in einer abgeschirmten Sektion. Der Clou: Die Geräte arbeiten völlig automatisch und im optimalen Leistungsbereich. Dabei sind sie für eine Dauer von 9.000 Betriebsstunden ausgelegt, bevor das Leuchtmittel gewechselt werden muss. Für maximalen Schutz von Nutzern und Wartungspersonal ist die UV-C Einheit mehrfach abgesichert.



Volle Power mit Effizienz

Alle AirPal Geräte sind mit leistungsstarken Ventilatoren ausgestattet, die mit fortschrittlicher EC-Motortechnologie angetrieben werden. Das senkt nicht nur den Energiebedarf, sondern wirkt sich auch positiv auf die Geräuschemission aus.

In Verbindung mit dem optimierten Luftführungskonzept spielen die eingesetzten Ventilatoren zudem Ihr volles Leistungspotential aus. Dies führt zu hervorragenden Volumenströmen von bis zu 2.200 m³/h bei den stufenlos regelbaren Geräten der Serie AirPal H. Noch einen Schritt weiter gehen die Geräte der Serie AirPal U, die vollkommen automatisch im Optimalbetrieb arbeiten und dabei einen konstanten Volumenstrom zu jeder Zeit garantieren.



Luftverteilung ohne Zugluft

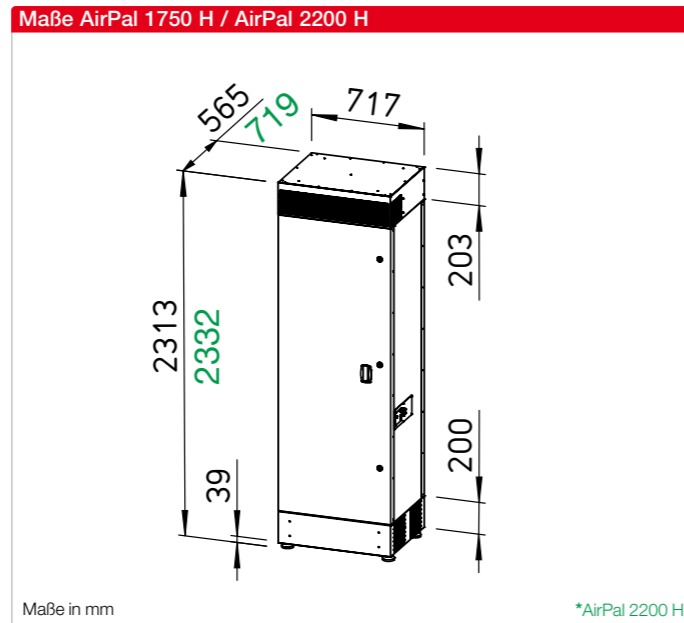
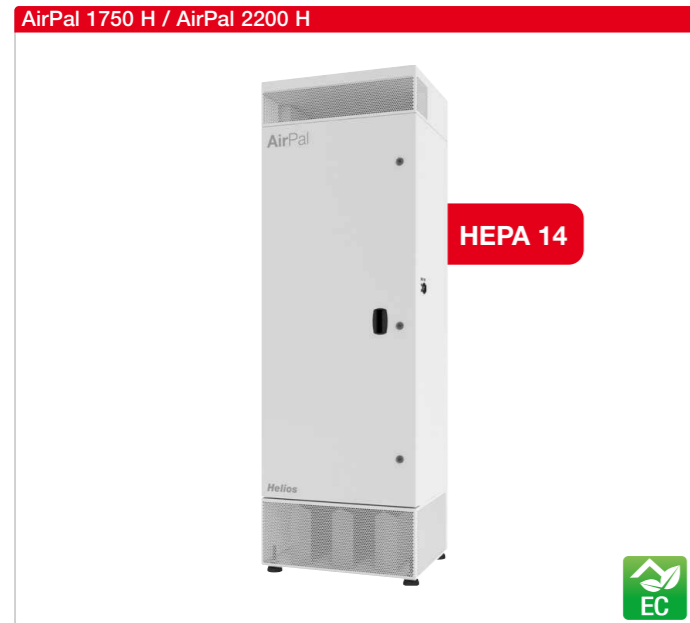
Bei AirPal strömt die Luft deutlich über Kopfhöhe in den Raum – damit werden Zugerscheinungen für die Personen im Raum vollständig ausgeschlossen und eine optimale Luftverteilung in den Raum ist stets gewährleistet.

Beste akustische Eigenschaften

AirPal überzeugt mit leisem Betrieb, damit Sie bei Ihrer Arbeit nicht gestört werden. Dafür sorgt ein aufwendiges Schalldämmkonzept mit einem akustisch optimierten Gehäuse. AirPal Geräte der Serie H verfügen zusätzlich über integrierte Schalldämpfer an den Luftein- und -austrittstellen.

Robust und für Dauerbetrieb

AirPal Luftreiniger wurden nach höchsten Qualitäts- und Sicherheitsstandards entwickelt. Die doppelwandige, schallgedämmte Gehäusekonstruktion ist äußerst robust und im Bedarfsfall einfach zu reinigen. Alle verwendeten Komponenten sind für Dauerbetrieb ausgelegt und wartungsarm.



Kompaktes Standgerät mit Umluftbetrieb für die Luftreinigung von Einzelräumen bis ca. 180 m². Ausgestattet mit einem 3-stufigem Filterkonzept inkl. HEPA 14 Filter werden 99,995 % aller Viren aus der Raumluft entfernt. Ideal für Räumlichkeiten in denen sich viele Personen aufhalten, wie z.B. in Klassenräumen, Restaurants, Wartezimmern, etc.

■ Akustik

Ein extrem leiser Betrieb wird durch die integrierten Schalldämpfer im Luftauslass und Gehäuse, sowie durch die schalloptimierte Luftdurchströmung und Anordnung der internen Komponenten gewährleistet.

■ Lufteinlass/-auslass

Die bodenseitige Anordnung der Luftansaugung sowie die deckenseitige Anordnung des Luftauslasses sorgen für eine optimierte Luftumwälzung im Raum, sodass der notwendige Luftwechsel sichergestellt ist. Zugerscheinungen werden dadurch effektiv vermieden.

■ Highlights

- Stationäre Luftreiniger mit Hepa 14 Filtertechnologie.
- Dreistufiges Filterkonzept inkl. ISO ePM10 70 % Vorfilter, ISO ePM1 80 % Feinfilter und Hepa14 Hochleistungsfilter.
- Stufenlose Einstellung der Förderleistung – individuell nach Bedarf.
- Permanente Filterüberwachung inkl. Filterwechselanzeige.

■ Filterkonzept und -effizienz

3-stufiges Filterkonzept mit einem Grobfilter, Feinfilter und einem effizienten Hepa14-Hochleistungsfilter. Die Grob- und Feinfilter sorgen dabei für ein sicheres Abscheiden von größeren Partikeln, sodass der Hepa14-Filter nicht verschmutzt und die Nutzungsdauer verlängert wird. Der Hepa14 Filter sorgt für eine Abscheidung von 99,995 % der Partikel im Bereich 0,3 µm.

■ Plug & Play

Die Geräte werden steckerfertig geliefert und müssen lediglich in eine Steckdose eingesteckt werden.

■ Luftwechsel

Luftreiniger müssen nach der Maßgabe ausgelegt werden, einen ausreichenden Luftwechsel sicherzustellen. Dieser ist abhängig von Raumgröße, Personenanzahl, Belegungsdauer und Aktivitätsniveau. Weitere Informationen zum idealen Luftwechsel finden Sie auf AirPalSelect.com.

■ Leistungsregelung

Die Förderleistung ist stufenlos bis 100 % auf den persönlichen Bedarf einstellbar. Alle drei Filter sind individuell drucküberwacht. Warn-LEDs melden verschmutzte Filter und einen notwendigen Austausch.

■ Aufstellung

Die Geräte sind für die wandseitige Aufstellung in Räumen konzipiert. Mittels integrierter Sicherung werden sie an der Wand befestigt.

■ Ventilatoren

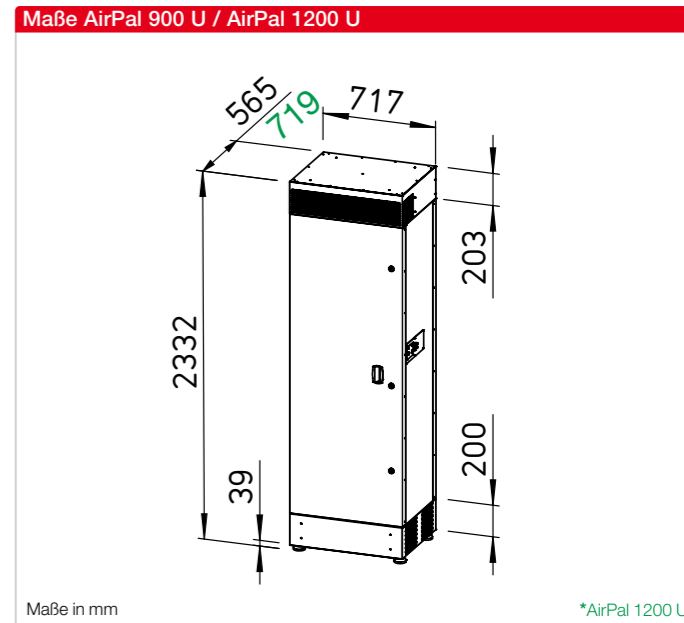
Geräuscharmer EC-Hochleistungsventilator mit rückwärts gekrümmtem Laufrad sorgt für höchste Energieeffizienz.

■ Ersatzluftfilter (VE = 1St.)

Für AirPal 1750 H:
ELF-AirPal 1750+900/ePM10 70% Best.-Nr. 40135
ELF-AirPal 1750+900/ePM1 80% Best.-Nr. 40136
ELF-AirPal 1750 H/Hepa 14 Best.-Nr. 40137

Für AirPal 2200 H:
ELF-AirPal 2200+1200/ePM10 70% Best.-Nr. 40138
ELF-AirPal 2200+1200/ePM1 80% Best.-Nr. 40139
ELF-AirPal 2200 H/Hepa 14 Best.-Nr. 40140

Technische Daten				
Gerät	AirPal 1750 H	Best.-Nr. 00665	AirPal 2200 H	Best.-Nr. 00663
Förderleistung				
V m³/h min.	300		370	
V m³/h bei V = 50 %	850		1100	
V m³/h max.	1750		2200	
Maximal empfohlene Raumgröße				
Fläche m² (bei V max (4-facher Luftwechsel))	146		183	
Schalleistungspegel				
LwA dB(A) (bei V min.)	30		31	
LwA dB(A) (bei V = 50 %)	52		52	
LwA dB(A) (bei V max.)	65		68	
Schalldruckpegel in 1m				
LpA dB(A) (bei V min.)	22		23	
LpA dB(A) (bei V = 50 %)	44		44	
LpA dB(A) (bei V max.)	57		60	
Leistungsaufnahme				
W (bei V min.)	11		18	
W (bei V = 50 %)	71		63	
W (bei V max.)	494		473	
Filterkonzept				
Grobfilter	3-stufig / HEPA		3-stufig / HEPA	
Feinfilter	ISO ePM10 70% (M6)		ISO ePM10 70% (M6)	
Hochleistungsfilter	ISO ePM1 80% (F9)		ISO ePM1 80% (F9)	
Hochleistungsfilter	H14		H14	
Nennstrom A	2,2		2,1	
Spannung/Frequenz	230 V~, 50/60 Hz		230 V~, 50/60 Hz	
Schutzart IP	20		20	
Gewicht in kg	150		185	



Kompaktes Standgerät mit Umluftbetrieb für die Luftreinigung mit UV-C-Desinfektion zur vollständigen Virenabtötung. Ideal für Räumlichkeiten in denen sich viele Personen aufhalten, wie z.B. in Büros, Restaurants, Wartezimmern, etc.

■ Highlights

- Viren werden in einer separaten Sektion durch UV-C Desinfektion effektiv und sicher abgetötet.
- Volumenkonstante Regelung sorgt auch bei verschmutzten Filtern für die richtige Luftmenge und UV-C-Dosis.
- Permanente Filterüberwachung inkl. Filterwechselanzeige.

■ Filterkonzept und -effizienz

2-stufiges Filterkonzept mit einem Grob- und Feinfilter. Diese scheiden bereits eine große Anzahl von

Partikeln und Viren ab, schützen die UV-C-Lampen vor Verschmutzung und sichern die UV-C-Dosis und Effektivität der Lampen.

■ Sicherheit

Um vor potentiell gefährlicher Strahlung zu schützen, befinden sich die Lampen in einer separaten Sektion. Dies verhindert einen UV-C-Austritt. Mittels Türkontakten wird das UV-C-Licht bei Wartungsarbeiten abgeschaltet.

■ UV-C Dosis / Entkeimungsrate

Die DNA von Bakterien und Viren wird durch UV-C-Desinfektion beschädigt und wirkungslos gemacht. Die Wirkung hängt maßgeblich von der UV-C-Dosis ab. Für das Influenza-Virus ist bspw. eine Dosis von 3,6 mJ/cm² notwendig, um 90 % der Viren abzutöten. Bei Corona-Viren nimmt man aktuell

an, dass etwa 4 mJ/cm² ausreichen, um über 90 % der Viren abzutöten. AirPal der Serie U haben eine Dosis von 8,3 mJ/cm² und können somit über 99 % der Corona-Viren abtöten.

■ Plug & Play

Die Geräte werden steckerfertig geliefert und müssen lediglich in eine Steckdose eingesteckt werden.

■ Luftwechsel

Luftreiniger müssen nach der Maßgabe ausgelegt werden, einen ausreichenden Luftwechsel sicherzustellen. Dieser ist abhängig von Raumgröße, Personenanzahl, Belegungsdauer und Aktivitätsniveau (mind. 4-facher Luftwechsel). Weitere Informationen finden Sie auf AirPalSelect.com.

■ Akustik

Ein leiser Betrieb wird durch die

integrierten Schalldämpfer im Luftauslass und Gehäuse, sowie durch die schalloptimierte Luftdurchströmung und Anordnung der internen Komponenten gewährleistet.

■ Lufteinlass/-auslass

Die bodenseitige Anordnung der Luftansaugung sowie die deckenseitige Anordnung des Luftauslasses sorgen für eine optimierte Luftumwälzung im Raum, sodass der notwendige Luftwechsel sichergestellt ist. Zugerscheinungen werden dadurch effektiv vermieden.

■ Leistungsregelung

Die volumenkonstante Regelung sorgt auch bei verschmutzten Filtern für eine konstante Luftmenge und somit auch für die richtige UV-C-Dosis. Bei Bedarf kann auch eine geringere Stufe eingestellt werden. Beide Filter sind individuell drucküberwacht. LEDs melden einen notwendigen Filter- und UV-C-Lampen-Wechsel.

■ Aufstellung

Die Geräte sind für die wandseitige Aufstellung in Räumen konzipiert. Mittels integrierter Sicherung werden sie an der Wand befestigt.

■ Ventilatoren

Geräuscharmer EC-Hochleistungsventilator mit rückwärts gekrümmtem Laufrad sorgt für höchste Energieeffizienz.

■ Ersatzluftfilter (VE = 1St.)

Für AirPal 900 U:
ELF-AirPal 1750+900/ePM10 70% Best.-Nr. 40135
ELF-AirPal 1750+900/ePM1 80% Best.-Nr. 40136

Für AirPal 1200 U:
ELF-AirPal 2200+1200/ePM10 70% Best.-Nr. 40138
ELF-AirPal 2200+1200/ePM1 80% Best.-Nr. 40139

Technische Daten				
Gerät	AirPal 900 U	Best.-Nr. 00670	AirPal 1200 U	Best.-Nr. 00669
Förderleistung				
V m³/h reduziert	600		900	
V m³/h optimal	900		1200	
Maximal empfohlene Raumgröße				
Fläche m² (bei V optimal (4-facher Luftwechsel))	75		100	
Schalleistungspegel				
LwA dB(A) (bei V reduziert)	48		48	
LwA dB(A) (bei V optimal)	53		53	
Schalldruckpegel in 1m				
LpA dB(A) (bei V reduziert)	40		40	
LpA dB(A) (bei V optimal)	45		45	
Leistungsaufnahme				
W (bei V reduziert)	295		398	
W (bei V optimal)	327		431	
Filterkonzept				
Grobfilter	2-stufig / UV-C		2-stufig / UV-C	
Feinfilter	ISO ePM10 70% (M6)		ISO ePM10 70% (M6)	
	ISO ePM1 80% (F9)		ISO ePM1 80% (F9)	
UV-C Desinfektion				
UV-C Dosis mJ/cm²	8,3		8,3	
UV-C Wellenlänge nm	253,7		253,7	
Nennstrom A	2,7		3,6	
Spannung/Frequenz	230 V~, 50/60 Hz		230 V~, 50/60 Hz	
Schutzart IP	20		20	
Gewicht in kg	140		170	

Sicherheit zum Mitnehmen. Helios AirPal Go Mobilgeräte.



AirPal Go Luftreiniger sind unschlagbar vielseitig und blitzschnell überall dort einsetzbar, wo sie gerade gebraucht werden. Dafür sorgen der steckerfertige Betrieb, die kompakten Geräteabmessungen und die serienmäßig verbauten Rollen. Damit ist AirPal Go die erste Wahl für Aufstellorte, an denen höchste Einsatzflexibilität gefordert ist.

Stark und robust

AirPal Go Luftreiniger sind für den flexiblen Einsatz und wechselnde Standorte gemacht – z.B. in Schulen, Betrieben oder Gaststätten.

Auf AirPal Go ist Verlass – zu 99,995 %

AirPal Go arbeiten nach dem Prinzip der mehrstufigen Luftfiltration. In der ersten Filterstufe werden Schadstoffe und andere Partikel aus der Luft entfernt und diese optimal auf den nächsten Schritt vorbereitet. Hier sorgt ein Hochleistungsfilter der höchsten Güteklasse HEPA 14 dafür, dass Viren zuverlässig entfernt werden – zu 99,995 %!

AirPal Go arbeitet mühelos – und stufenlos

Für maximale Kraft werden die in AirPal Go verbauten Ventilatoren mit moderner EC-Technologie betrieben. Dies hat nicht nur positive Auswirkungen auf Akustik und Energieverbrauch, sondern ermöglicht zudem eine stufenlose Regelung.

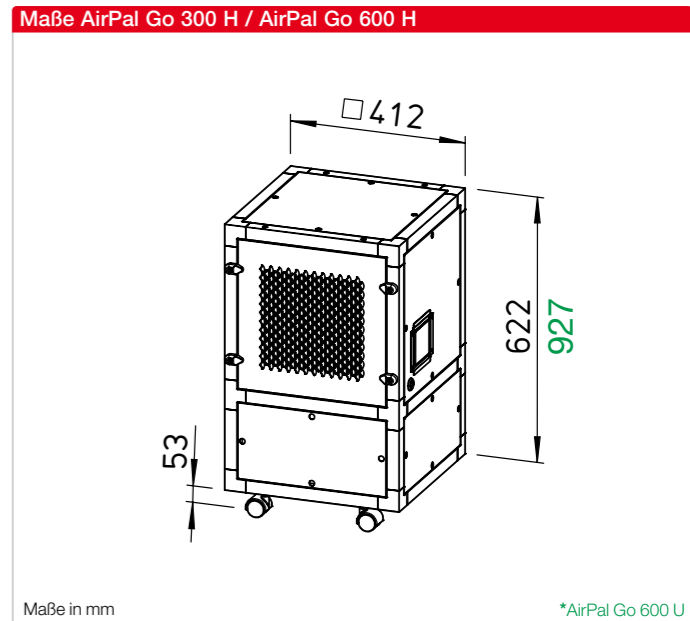
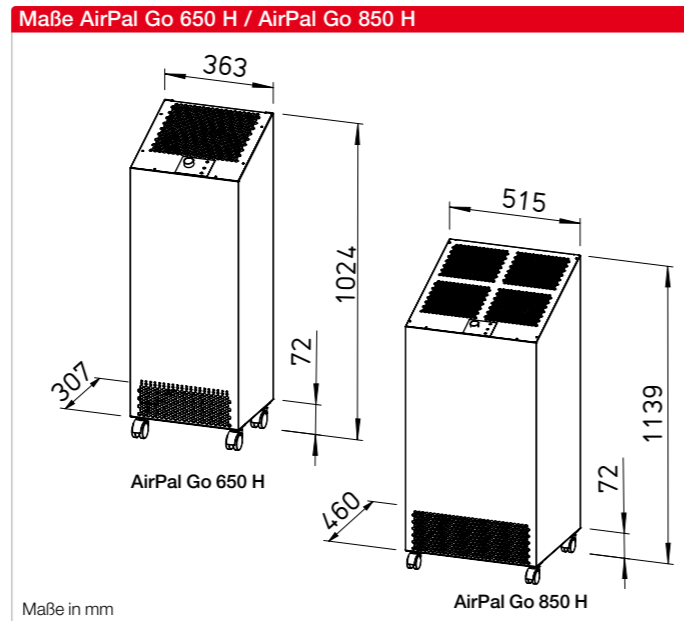


Lassen Sie sich nicht stören

Von den eingesetzten EC-Ventilatoren bis hin zum Gehäuse: alles an AirPal Go wurde im Hinblick auf einen überzeugend leisen Betrieb entwickelt und konstruiert. Zudem ist der Luftaustritt von AirPal Go 650 H und 850 H so konzipiert, dass die in den Raum strömende Luft nach oben gerichtet verteilt wird. AirPal Go 300 H und 600 H saugen die Luft seitlich an und blasen sie nach unten hin aus.

Gesunde Luft auf Rollen

Leicht, kompakt und ultramobil: Setzen Sie AirPal Go flexibel dort ein, wo Sie ihn gerade benötigen. Und mit AirPal Mix & Match können Sie ganz einfach Stand- und Mobilgeräte kombinieren und damit Bedarfsspitzen während z.B. größerer Konferenzen in Windeseile ausgleichen.



Mobiles Gerät mit Umluftbetrieb für die Luftreinigung von kleineren Einzelräumen bis zu 70 m². In größeren Räumen können mehrere Geräte kombiniert werden. Ausgestattet mit einem 2-stufigem Filterkonzept inkl. HEPA 14 werden 99,995 % aller Viren aus der Raumluft entfernt.

Permanente Filterüberwachung inkl. Filterwechselanzeige

Filterkonzept und -effizienz
Das 2-stufige Filterkonzept besteht aus einem Vorfilter und einem effizienten Hepa14-Hochleistungsfilter. Der Vorfilter sorgt dabei für ein sicheres Abscheiden von größeren Partikeln, sodass der Hepa14-Filter nicht verschmutzt und die Nutzungsdauer verlängert wird. Der Hepa14 Filter sorgt für eine Abscheidung von 99,995 % der Partikel im Bereich 0,3 µm.

Plug & Play
Die Geräte werden steckerfertig geliefert und müssen lediglich in eine Steckdose eingesteckt werden.

Highlights

- Mobile Luftreiniger mit Hepa 14 Filtertechnologie.
- Zweistufiges Filterkonzept inkl. ePM10 70 % Vorfilter und Hepa Hochleistungsfilter.
- 99,995 % aller Viren werden aus der Luft gefiltert.
- Stufenlose Einstellung der Förderleistung- individuell nach Bedarf.

Luftwechsel

Luftreiniger müssen nach der Maßgabe ausgelegt werden, einen ausreichenden Luftwechsel sicherzustellen. Dieser ist abhängig von Raumgröße, Personenanzahl, Belegungsdauer und Aktivitätsniveau. Wir empfehlen mindestens einen 4-fachen Luftwechsel. Weitere Informationen zum idealen Luftwechsel finden Sie auf AirPalSelect.com.

Akustik

Ein leiser Betrieb wird durch einen effizient ausgelegten Ventilator sowie die schalloptimierte Luftdurchströmung und Anordnung der internen Komponenten gewährleistet.

Luftinlass/-auslass

Die bodenseitige Anordnung der Luftansaugung sowie die an die Decke gerichtete Anordnung des Luftauslasses sorgen für eine optimierte Luftumwälzung im Raum, sodass der notwendige Luftwechsel sichergestellt ist.

Leistungsregelung

Die Förderleistung ist stufenlos auf den persönlichen Bedarf einstellbar. Beide Filter sind individuell drucküberwacht. Warn-LEDs melden verschmutzte Filter und einen notwendigen Austausch.

Aufstellung

Die Geräte sind aufgrund der Räder mobil einsetzbar und flexibel zu positionieren.

Ventilatoren

Geräuscharmer EC-Hochleistungsventilator mit rückwärts gekrümmtem Laufrad sorgt für höchste Energieeffizienz.

Ersatzluftfilter (VE = 1St.)

Für AirPal Go 650 H:
ELF-AirPal Go 650 H/ePM10 70%
Best.-Nr. 40141
ELF-AirPal Go 650 H/Hepa 14
Best.-Nr. 40142

Für AirPal Go 850 H:
ELF-AirPal Go 850 H/ePM10 70%
Best.-Nr. 40143
ELF-AirPal Go 850 H/Hepa 14
Best.-Nr. 40144

Technische Daten			
Gerät	AirPal Go 650 H	Best.-Nr. 00673	AirPal Go 850 H
Förderleistung			
V m ³ /h min.	100		150
V m ³ /h bei V = 50 %	350		490
V m ³ /h max.	650		850
Maximal empfohlene Raumgröße			
Fläche m ² (bei V max (4-facher Luftwechsel))	54		71
Schallleistungspegel			
LwA min. dB(A)	35		34
LwA dB(A) (bei V = 50 %)	56		53
LwA max. dB(A) (bei V max.)	69		66
Schalldruckpegel in 1m			
LpA dB(A) (bei V min.)	27		26
LpA dB(A) (bei V = 50 %)	48		45
LpA dB(A) (bei V max.)	61		58
Leistungsaufnahme			
W (bei V min.)	4		4
W (bei V = 50 %)	32		36
W (bei V max.)	166		168
Filterkonzept	2-stufig / HEPA		2-stufig / HEPA
Grobfilter	ISO ePM10 70% (M6)		ISO ePM10 70% (M6)
Hochleistungsfilter	H14		H14
Nennstrom A	0,7		0,7
Spannung/Frequenz	230 V~, 50/60 Hz		230 V~, 50/60 Hz
Schutzart IP	20		20
Gewicht in kg	35		40

Mobiles Gerät mit Umluftbetrieb für die Luftreinigung von kleineren Einzelräumen bis zu 50 m². In größeren Räumen können mehrere Geräte kombiniert werden. Ausgestattet mit einem 2-stufigem Filterkonzept inkl. HEPA 14 werden 99,995 % aller Viren aus der Raumluft entfernt.

Filterkonzept und -effizienz
Das 2-stufige Filterkonzept besteht aus je 2 parallel angeordneten Vorfiltern und effizienten Hepa 14-Hochleistungsfiltern. Die Vorfilter sorgen dabei für ein sicheres Abscheiden von größeren Partikeln, sodass die Hepa 14-Filter nicht verschmutzt und die Nutzungsdauer verlängert wird. Die Hepa 14 Filter sorgen für eine Abscheidung von 99,995 % der Partikel im Bereich 0,3 µm.

Plug & Play
Die Geräte werden vorkonfiguriert sowie fertig montiert geliefert und müssen lediglich in eine Steckdose eingesteckt werden.

Highlights

- Mobile Luftreiniger mit Hepa 14 Filtertechnologie.
- Zweistufiges Filterkonzept inkl. Coarse 65 % Vorfilter und Hepa Hochleistungsfilter.
- Permanente Filterüberwachung inkl. Filterwechselanzeige.
- Integrierter Timer für automatischen Betrieb nach Wochenplan.

Technische Daten			
Gerät	AirPal Go 300 H	Best.-Nr. 00661	AirPal Go 600 H
Förderleistung			
V m ³ /h min.	100		150
V m ³ /h bei V = 50 %	150		300
V m ³ /h max.	300		600
Maximal empfohlene Raumgröße			
Fläche m ² (bei V max (4-facher Luftwechsel))	25		50
Schallleistungspegel			
LwA min. dB(A)	54		48
LwA dB(A) (bei V = 50 %)	56		59
LwA max. dB(A) (bei V max.)	62		69
Schalldruckpegel in 1m			
LpA dB(A) (bei V min.)	46		40
LpA dB(A) (bei V = 50 %)	48		51
LpA dB(A) (bei V max.)	54		61
Leistungsaufnahme			
W (bei V min.)	3		8
W (bei V = 50 %)	8		19
W (bei V max.)	38		78
Filterkonzept	2-stufig / HEPA		2-stufig / HEPA
Grobfilter	ISO Coarse 65% (G4)		ISO Coarse 65% (G4)
Hochleistungsfilter	H14		H14
Nennstrom A	0,4		0,7
Spannung/Frequenz	230 V~, 50/60 Hz		230 V~, 50/60 Hz
Schutzart IP	44		44
Gewicht in kg	30		50

Luftwechsel
Luftreiniger müssen nach der Maßgabe ausgelegt werden, einen ausreichenden Luftwechsel sicherzustellen. Dieser ist abhängig von Raumgröße, Personenanzahl, Belegungsdauer und Aktivitätsniveau. Wir empfehlen mindestens einen 4-fachen Luftwechsel. Weitere Informationen zum idealen Luftwechsel finden Sie auf AirPalSelect.com.

Akustik

Ein leiser Betrieb wird durch die integrierten Schalldämpfer im Gehäuse sowie durch die schalloptimierte Luftdurchströmung und Anordnung der internen Komponenten gewährleistet.

Luftinlass/-auslass

Der Luftinlass befindet sich an den beiden Seitenflächen. Der Luftauslass ist bodenseitig positioniert, sodass unangenehme Zugscheinungen vermieden werden.

Leistungsregelung

Die Förderleistung ist stufenlos auf den persönlichen Bedarf einstellbar. Ein integrierter Timer ermöglicht den automatischen Betrieb nach programmierbarem Wochenplan. Beide Filter sind individuell überwacht. Warn-LEDs melden verschmutzte Filter und einen notwendigen Austausch.

Aufstellung

Die Geräte sind aufgrund der Räder mobil einsetzbar und flexibel zu positionieren.

Gehäuse

Gehäuse aus Aluminium-Strangpressprofil und Sandwichpaneelen aus korrosionsgeschütztem Stahlblech. Schnelle und sichere Wartung und Filterwechsel durch ein spezielles Befestigungssystem der Seitenpaneele.

Ventilatoren

Geräuscharmer EC-Hochleistungsventilator mit rückwärts gekrümmtem Laufrad sorgt für höchste Energieeffizienz.

Ersatzluftfilter (VE = 1St.)

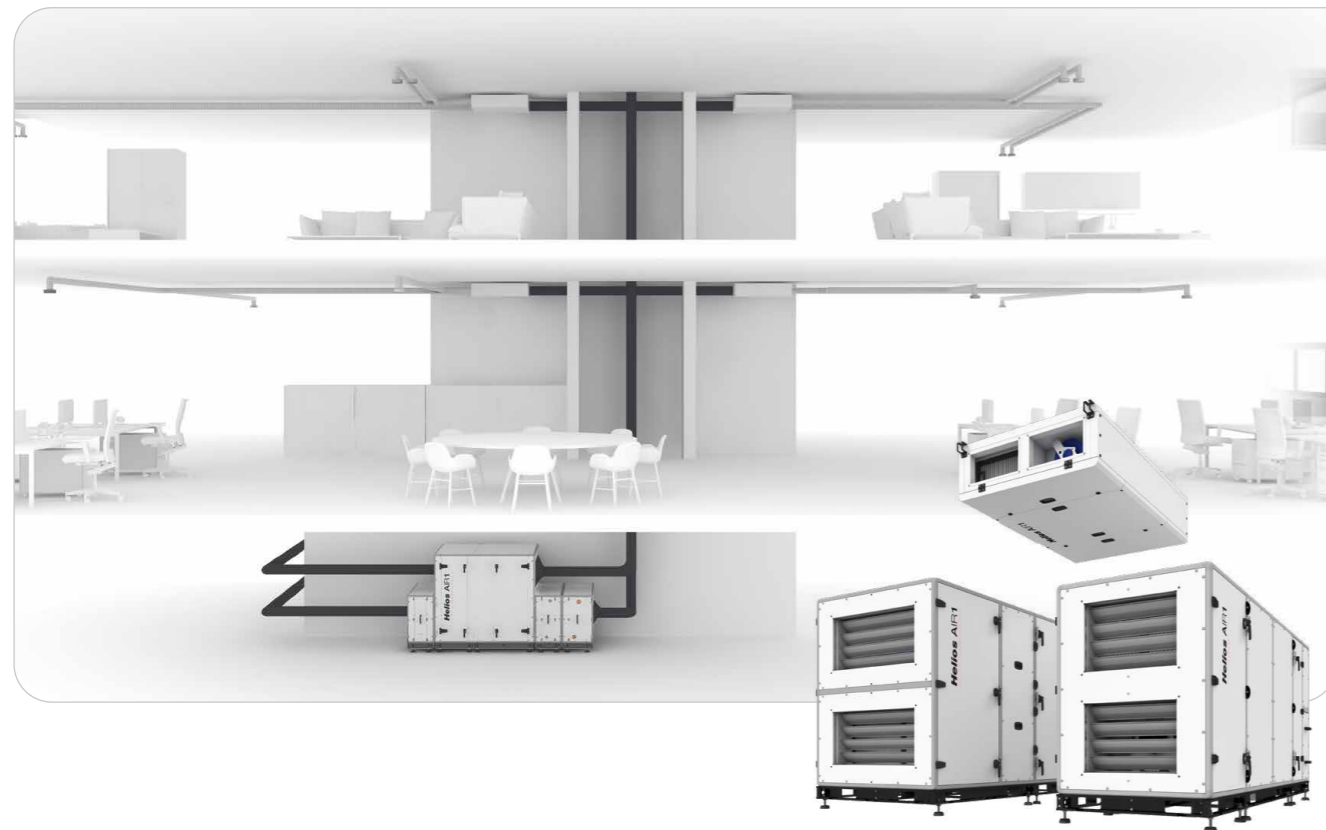
Für AirPal Go 300 H:
ELF-AirPal Go 300 H/Coarse 65%
Best.-Nr. 40145
ELF-AirPal Go 300 H/Hepa 14
Best.-Nr. 40146

Für AirPal Go 600 H:
ELF-AirPal Go 600 H/Coarse 65%
Best.-Nr. 40147
ELF-AirPal Go 600 H/Hepa 14
Best.-Nr. 40148

Wir können auch anders: Festinstallierte Lösungen von Helios.



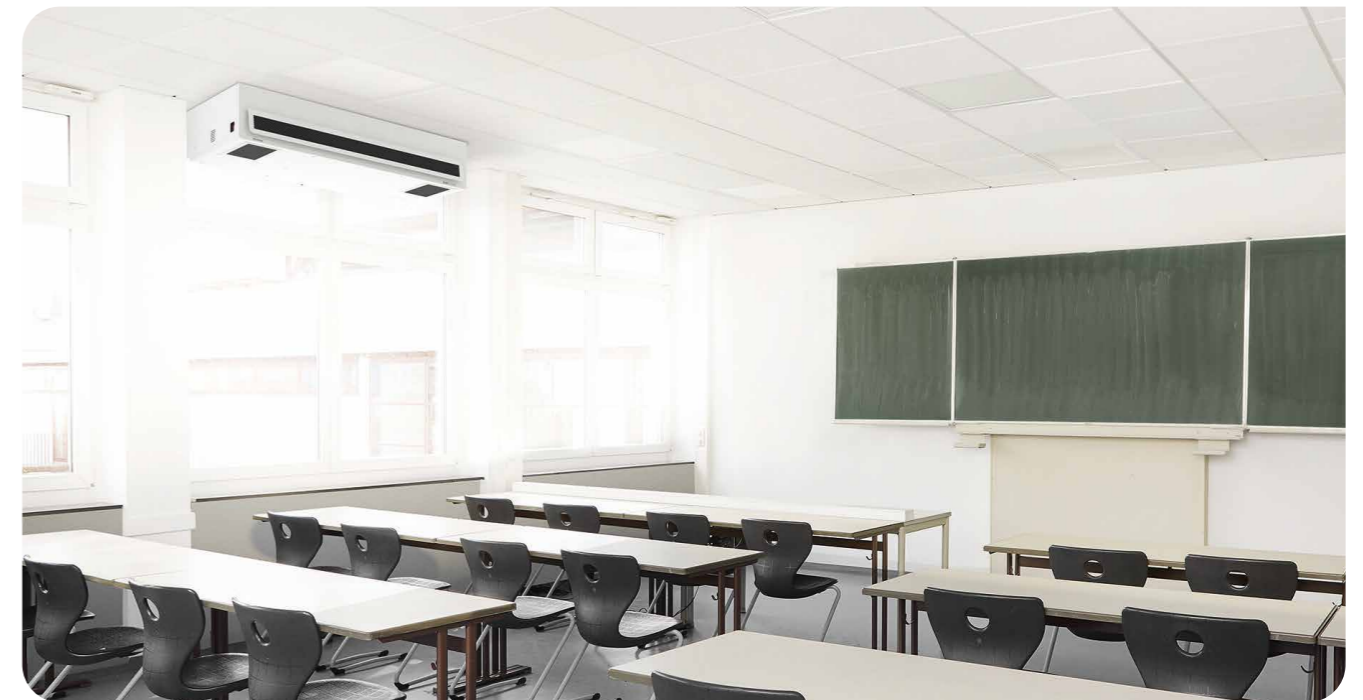
Energieeffiziente Kompaktlüftungsgeräte für Neubau und Sanierung. Helios AIR1®.



Eine weitere effiziente Lösung gegen die Verbreitung von Covid-19 und zudem eine sichere und nachhaltige Investition in die Zukunft sind die **energieeffizienten Kompaktlüftungsgeräte Helios AIR1**. Mit drei Geräteserien bieten sie verschiedene technische Varianten für praktisch jede Anforderung: für die Decken- oder Stand-Montage, mit hocheffizienten Kreuzgegenstrom- oder Rotationswärmetauschern sowie für den Einsatz innen oder außen.

- Nachhaltig effizient – für Neubauten und im Rahmen der Sanierung.
- Mehrstufiges Filterkonzept für gesunde, reine Luft.
- Für Volumenströme von 500 bis 15.000 m³/h.
- Gebäudezentrale Lösung für den Wohn-, Gewerbe- und Industriebereich.
- Einfache Auslegung mit dem intuitiven Online-Konfigurator www.Air1Select.com

Lüftung mit Wärmerückgewinnung für Einzelräume. Dezentrale Lüftungsgeräte KWL® Yoga.



Unsere neuen, **dezentralen Lüftungsgeräte mit Wärmerückgewinnung KWL® Yoga** bieten Ihnen eine optimale und besonders wirtschaftliche Lösung, um die Verbeitung von Viren über Aerosole zu bekämpfen: Dank der serienmäßig integrierten CO₂-Sensorik wird eine bedarfsgerechte Regelung gewährleistet und der Luftwechsel vollautomatisch und kontinuierlich ohne jeglichen Nutzereingriff sichergestellt. Die Verlegung von Luftleitungen entfällt zudem aufgrund der dezentralen Bauweise.

- Zuverlässige Lüftung kombiniert mit Wärmerückgewinnung.
- In den Leistungsklassen 400, 700 und 1.000 m³/h.
- Für Einzelräume wie z.B. Klassenzimmer, Büros oder Besprechungsräume.
- Dank dezentraler Bauweise ideal für die Nachrüstung geeignet.





Helios Ventilatoren GmbH + Co KG · Lupfenstraße 8 · 78056 Villingen-Schwenningen · Germany
Tel. + 49 (0) 77 20 / 606 - 0 · Fax + 49 (0) 77 20 / 606 - 166 · info@heliosventilatoren.de · www.heliosventilatoren.de
Export: Fax + 49 (0) 77 20 / 606 - 257 · export@heliosventilatoren.de

KWL® ist ein eingetragenes Warenzeichen der Helios Ventilatoren GmbH + Co KG. Copyright ©: Helios Ventilatoren GmbH + Co KG, VS-Schwenningen.
Zertifiziert nach ISO 9001/2015. Technische Änderungen vorbehalten. Abbildungen und Angaben unverbindlich. Druckschrift-Nr. 10024.003/12.20