

**Serie 4, Einbau-Herd, 60 x 60 cm,
Edelstahl
HEA513BS4**



A+



1 x Kombirost, 1 x Universalpfanne

HEZ327000 Backstein, HEZ32WA00 Kabelloser Speisethermometer,
HEZ530000 2 Universalpfannen, schmales Format, HEZ531010
Backblech, Keramik antihaft beschichtet, HEZ532010
Universalpfanne, Keramik antihaft, HEZ538000 1-fach
Teleskopauszug, ebenenunabhängig, HEZ617000 Pizzaform,
emailliert, HEZ629070 Air Fry & Grillblech, HEZ631070 Backblech,
emailliert, HEZ632070 Universalpfanne, emailliert, HEZ633001
Deckel für Profipfanne, emailliert, HEZ633070 Profi-Pfanne mit Rost,
emailliert, HEZ633073 Profi-Pfanne, emailliert, HEZ634000 Back- und
Bratrost, HEZ636000 Glaspfanne, HEZ638000 Teleskopüberauszug,
ebenenunabhängig, HEZ660060 Fachbodenverblendung, HEZ915003
Glasbräter 5,4 l

**Perfekte Ergebnisse: 3D-Heißluft für
perfekte Back- und Bratergebnisse auf bis
zu drei Ebenen gleichzeitig.**

- **Rote LED-Display-Steuerung:** Einfach zu bedienen dank der Zeitfunktionen.
- **3D-Heißluft:** Gleichmäßige Hitze für perfekte Ergebnisse auf bis zu drei Ebenen.
- **Energieeffizienzklasse A+:** Dank der verbesserten Konstruktion des Backofens kannst du beim Kochen Energie sparen.
- **Versenkknobel:** Für eine leicht zu reinigende Front und ein elegantes Design.
- **Heißluft sanft:** Spart Energie beim Backen und Braten.

Bauform: Einbau
Integriertes Reinigungssystem: Nein
Min. Nischenmaße für Installation (H x B x T): ... 600-604 x 560-568 x 550 mm
Abmessungen des Gerätes (H x B x T): 595x594x548 mm
Abmessungen des verpackten Gerätes: 675 x 660 x 690 mm
Material der Blende:Edelstahl
Material der Tür: Glas
Nettogewicht: 32.4 kg
Nettovolumen - Backrohr 1: 71 l
Beheizungsarten: Großflächengrill, Heißluft sanft, Heißluft, Ober-/Unterhitze, Umluftgrill
Backofenregelung:mechanisch
Anzahl eingebauter Leuchten: 1
EAN-Nummer: 4242005465255
Anzahl der Innenräume: 1
Energieeffizienzklasse: A+
Energieverbrauch pro Ober-/Unterhitze Zyklus: 0.94 kWh/Zyklus
Energieverbrauch pro Heißluft-Zyklus: 0.69 kWh/Zyklus
Energieeffizienzindex: 81.2 %
Anschlusswert: 11200 W
Absicherung: 3*16 A
Spannung: 220-240 V
Frequenz: 50; 60 Hz
Steckerart: Ohne Stecker (Anschluss durch Elektrofachkraft), Festanschluss
Integriertes Zubehör: 1 x Kombirost, 1 x Universalpfanne



Serie 4, Einbau-Herd, 60 x 60 cm, Edelstahl HEA513BS4

- „Maße und Einbauhinweise zu diesem Gerät gemäß technischer Zeichnung beachten“

Perfekte Ergebnisse: 3D-Heißluft für perfekte Back- und Bratergebnisse auf bis zu drei Ebenen gleichzeitig.

Backofentyp und Heizart

- Einbauherd mit 5 Beheizungsarten:
- 3D Heißluft, Ober-/Unterhitze, Umluftgrill, Großflächengrill, Heißluft Sanft
- Temperaturregelung von 50 °C - 275 °C
- Garraumvolumen: 71 l

Zubehörträger / Auszugssystem:

- Einschubebenen: 5
- Auszug nachrüstbar

Design

- Drehwähler, Runde Bedienknöpfe, Versenkknöpfe
- Garraum: Email anthrazit
- XXL-Backofen

Reinigung

- Vollglas-Innentür

Komfort

- Bedienung mit LED-Display
- Elektronik-Uhr
- Optische Aufheizkontrolle
- Autostart
- Backofengriff aus Aluminium
- Schnellaufheizung: Schnell zur Zieltemperatur ohne höheren Energieverbrauch
- Halogen-Innenbeleuchtung
- Kühlgebläse

Zubehör

- 1 x Kombirost, 1 x Universalpfanne

Umwelt und Sicherheit

- Geringe Türtemperatur
- 3-fache Türverglasung
- Kindersicherung

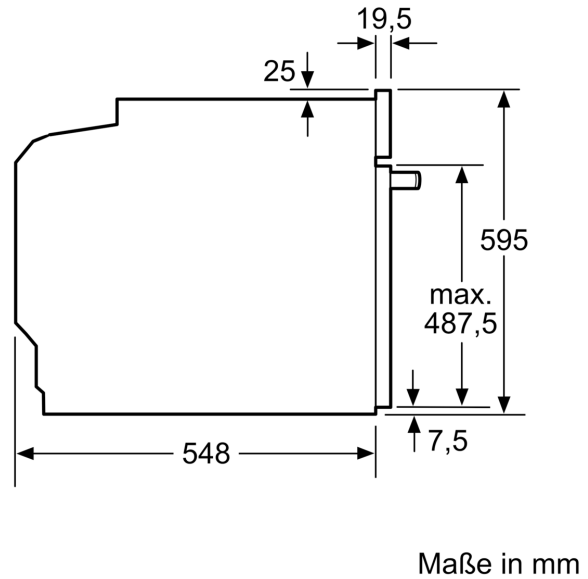
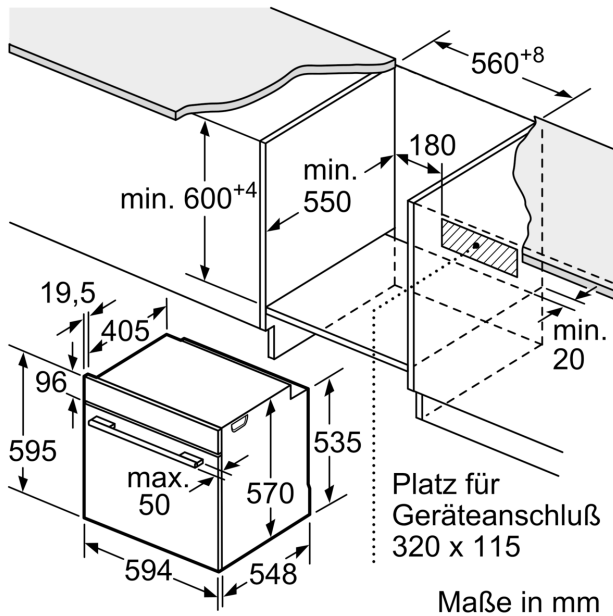
Technische Info

- Nur zur Kombination mit einem Induktionskochfeld.
- Nennspannung: 220 - 240 V
- Gesamtanschlusswert Elektro: 11.2 kW
- Energieeffizienzklasse (gem. EU Nr. 65/2014): A+(auf einer Energieeffizienzklassen-Skala von A+++ bis D)
- Energieverbrauch pro Zyklus im konventionellen Modus: 0.94 kWh
- Energieverbrauch pro Zyklus im Umluft-Modus: 0.69 kWh
- Zahl der Garräume: 1 Wärmequelle: elektrisch
Innenraumvolumen: 71 l

Maße

- Gerätemaße (HxBxT): 595 x 594 x 548 mm
- Nischenmaße (HxBxT): 604 mm x 560 mm x 550 mm

**Serie 4, Einbau-Herd, 60 x 60 cm,
Edelstahl
HEA513BS4**



Einbau mit einem Kochfeld.

