

iQ500, Einbau-Backofen, 60 x 60 cm, Edelstahl HB517GBS3



A+



Hervorragende Ergebnisse in Ihrer Küche: 3D hotAir für gleichmäßige Wärmeverteilung auf bis zu drei Ebenen.

- ✓ cookControl10: Automatikprogramme garantieren beste Ergebnisse.
- ✓ 3D Heißluft: gleichmäßige Hitze auf bis zu drei Ebenen. Für exzellente Ergebnisse.
- ✓ softMove: gedämpftes Öffnen und Schließen der Backofentür.
- ✓ lightControl: beleuchteter Bedienknebel für eine intuitive Bedienung.
- ✓ humidClean: schnelle Reinigung von Verschmutzungen in deinem Backofen.

Bauform: Einbau
 Integriertes Reinigungssystem: Hydrolytisch
 Min. Nischenmaße für Installation (H x B x T): 585-595 x 560-568 x 550 mm
 Abmessungen des Gerätes (H x B x T): 595x594x548 mm
 Abmessungen des verpackten Gerätes: 675 x 660 x 690 mm
 Material der Blende: Glas
 Material der Tür: Glas
 Nettogewicht: 34.0 kg
 Nettovolumen - Backrohr 1: 71 l
 Beheizungsarten: Großflächengrill, Heißluft sanft, Heißluft, Ober-/Unterhitze, Pizzastufe, Unterhitze, Umluftgrill
 Backofenregelung: mechanisch
 Anzahl eingebauter Leuchten: 1
 Länge Anschlusskabel: 120.0 cm
 EAN-Nummer: 4242003956106
 Anzahl der Innenräume: 1
 Energieeffizienzklasse: A+
 Energieverbrauch pro Ober-/Unterhitze Zyklus: 0.94 kWh/Zyklus
 Energieverbrauch pro Heißluft-Zyklus: 0.69 kWh/Zyklus
 Energieeffizienzindex: 81.2 %
 Anschlusswert: 3600 W
 Absicherung: 16 A
 Spannung: 220-240 V
 Frequenz: 50; 60 Hz
 Steckerart: Schuko-/Gardy mit Erdung
 Integriertes Zubehör: 1 x Kombirost, 1 x Universalpfanne



1 x Kombirost, 1 x Universalpfanne

HZ327000 Backstein, HZ32WA00 Kabelloser Speisethermometer, HZ530000 2 Universalpfannen, schmales Format, HZ531010 Backblech, Keramik antihaft beschichtet, HZ532010 Universalpfanne, Keramik antihaft, HZ538000 varioClip-Auszug, HZ617000 Pizzaform, emailliert, HZ629070 Air Fry & Grillblech, HZ631070 Backblech, emailliert, HZ632070 Universalpfanne, emailliert, HZ633001 Deckel für Profipfanne, emailliert, HZ633070 Profi-Pfanne mit Rost, emailliert, HZ633073 Profi-Pfanne, emailliert, HZ634000 Back- und Bratrost (Standard), HZ636000 Glaspfanne, HZ638000 Teleskopüberauszug, ebenenunabhängig, HZ66X650 Verblendeleiste für Sockel, HZ915003 Glasbräter 5,4 L, HZG0AS00 Anschlusskabel 3m

iQ500, Einbau-Backofen, 60 x 60 cm, Edelstahl HB517GBS3

Backofentyp und Heizart

- Backofen mit 7_ Beheizungsarten:
- 3D Heißluft, Ober-/Unterhitze, Umluftgrill, Großflächengrill, Pizzastufe, separate Unterhitze, Heißluft Sanft
- Temperaturregelung von 50 °C - 275 °C
- Garraumvolumen: 71 l

Zubehörträger / Auszugssystem:

- Einschubebenen: 5
- Auszug nachrüstbar

Design

- lightControl: beleuchteter Drehwähler, Drehwähler, Runde Bedienknebel
- Garraum: Email anthrazit

Reinigung

- humidClean (Hydrolytische Reinigungshilfe): Leichte Verschmutzungen entfernen mit Wasserdampf und Spülmittel.
- Vollglas-Innentür

Komfort

- LCD-Display weiß
- Elektronik-Uhr
- Optische Aufheizkontrolle
- Autostart cookControl
- cookControl 10 Programme
- softClose
- Metallgriff
- softMove: Sanftes Öffnen und Schließen der Backofentür.
- cookControl: Mit den Automatikprogrammen gelingt die Zubereitung immer. Einfach Gericht auswählen und Gewicht einstellen.
- Schnellaufheizung: Schnell zur Zieltemperatur ohne höheren Energieverbrauch
- Halogenleuchte
- Kühlgebläse

Zubehör

- 1 x Kombirost, 1 x Universalpfanne

Umwelt und Sicherheit

- Sehr geringe Fenstertemperatur
- 3-fache Türverglasung
- Kindersicherung

Technische Info

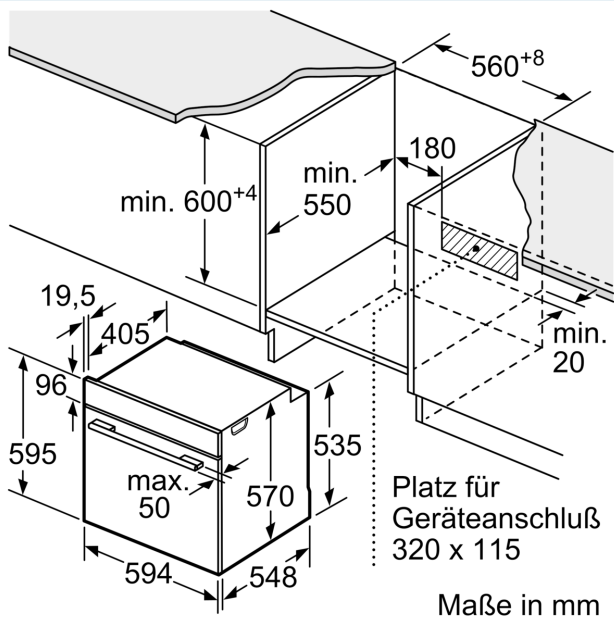
- Länge des Anschlusskabels: 120 cm
- Nennspannung: 220 - 240 V
- Gesamtanschlusswert Elektro: 3.6 kW
- Energieeffizienzklasse (gem. EU Nr. 65/2014): A+(auf einer Energieeffizienzklassen-Skala von A+++ bis D)
- Energieverbrauch pro Zyklus im konventionellen Modus:0.94 kWh
- Energieverbrauch pro Zyklus im Umluft-Modus:0.69 kWh

- Zahl der Garräume: 1 Wärmequelle: elektrisch
Innenraumvolumen:71 l

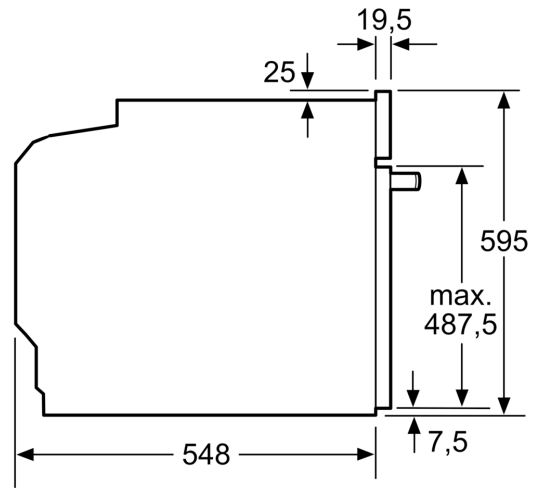
Maße

- Gerätemaße (HxBxT): 595 x 594 x 548mm
- Nischenmaße (HxBxT): 595 mm x 560 mm x 550 mm
- „Maße und Einbauhinweise zu diesem Gerät gemäß technischer Zeichnung beachten“
- Um die technische und optische Kompatibilität zu gewährleisten, empfehlen wir Ihnen, Komplementär-Produkte innerhalb der Produktserie IQ500 zu wählen, um die bestmögliche Einbausituation Ihrer Einbaugeräte zu gewährleisten.

**iQ500, Einbau-Backofen, 60 x 60 cm, Edelstahl
HB517GBS3**

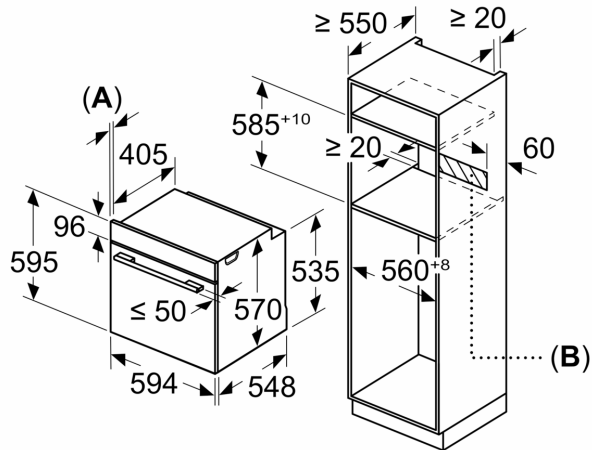


Maße in mm



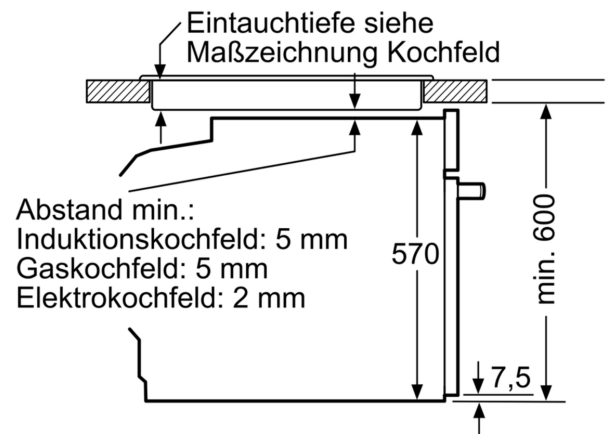
Maße in mm

Maße in mm



A: 19,5 mm
B: Platz für Geräteanschluß 320 x 115 mm

Einbau mit einem Kochfeld.



Maße in mm