

iQ700, Induktionskochfeld, 80 cm, Schwarz EX845LVC1E



Induktionskochfeld mit innovativen Features für mehr Flexibilität beim Kochen.

- ✓ Mit dem dual lightSlider lässt sich die Kochstelle einfach und intuitiv bedienen.
- ✓ powerMove Plus: intuitive Kontrolle dank drei Wärmezonen mit verschiedenen Temperaturen – bei Kontakt aktiviert.
- ✓ bratSensor: hält die gewünschte Temperatur der Pfanne nach dem Erhitzen automatisch konstant, damit nichts anbrennt.

Ausstattung

Technische Daten

Gerätetyp : Kochstelle Glaskeramik
 Bauform : Einbau
 Energiequelle : Elektro
 Anzahl der Kochzonen, die gleichzeitig benutzt werden können : 5
 Nischenmaße (H x B x T) (mm) : 55 x 780-780 x 500-500
 Gerätebreite (mm) : 795
 Abmessungen des Gerätes (mm) : 55 x 795 x 517
 Abmessungen des verpackten Gerätes (mm) : 126 x 953 x 603
 Nettogewicht (kg) : 15,496
 Bruttogewicht (kg) : 16,9
 Restwärmeanzeige : Getrennt
 Steuerung : Vorne
 Hauptoberflächenmaterial : Glaskeramik
 Oberflächenfarbe : Edelstahl, Schwarz
 Rahmenfarbe : Edelstahl
 Approbationszertifikate : AENOR, CE
 Länge Anschlusskabel (cm) : 110
 EAN-Nummer : 4242003716977
 Elektroanschlusswert (W) : 7400
 Spannung (V) : 220-240
 Frequenz (Hz) : 60; 50



Sonderzubehör

HZ9SE030	3-er Set best aus 2 Töpfen + 1 Pfanne
HZ390522	Grillplatte
HZ390512	Teppan Yaki (groß)
HZ390230	Systempfanne Ø 21cm
HZ390220	Systempfanne Ø 19cm
HZ390210	Systempfanne Ø 15cm
HZ390090	Wok-Set 3-teilig
HZ390042	4-er Set best aus 3 Töpfe + 1 Pfanne
HZ390011	Bräter aus Edelstahl mit Glasdeckel

iQ700, Induktionskochfeld, 80 cm, Schwarz EX845LVC1E

Ausstattung

Profi-Ausstattung

- Bratsensor Plus mit 5 Temperaturstufen
- 1 varioInduktions-Kochzone
- 5 Induktions-Kochzonen

Design:

- Flachrahmen-Design
- Dual LightSlider-Bedienung

Komfort

- powerMove Plus
- quickStart
- reStart
- Topferkennung
- powerManagement Funktion
- Automatische Sicherheitsabschaltung
- Kindersicherung
- Wischschutzfunktion
- Timer
- countDown-Funktion
- Stoppuhr, für Kochfeld
- Hauptschalter
- 17 Leistungs-Stufen

Schnelligkeit:

- powerBoost-Funktion für alle Induktions-Kochzonen möglich
- powerBoost-Funktion für Pfannen

Umwelt und Sicherheit:

- Energieverbrauchsanzeige
- 2-stufige Restwärmeanzeige je Kochzone
- Restwärmeanzeige je Kochzone

Leistung und Größe:

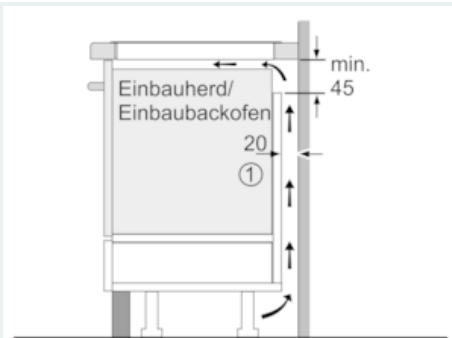
- Kochzonen: 1 x Ø 180 mm, 1.8 kW (max. Powerstufe 3.1 kW)
- Induktion; 1 x Ø 145 mm, 1.4 kW (max. Powerstufe 2.2 kW)
- Induktion; 1 x Ø 240 mm, 2.2 kW (max. Powerstufe 3.7 kW)
- Induktion; 1 x Ø 380 mmx210 mm, 3.3 kW (max. Powerstufe 3.7 kW) Induktion oder 2 x Ø 190 mm, 2.2 kW (max. Powerstufe 3.7 kW) Induktion
- Anschlusswert: 7,4 kW

Technische Informationen

- Anschlusskabel (1,1 m)
- Anschlusskabel beigelegt in Verpackung
- Min. Arbeitsplattenstärke: 30 mm

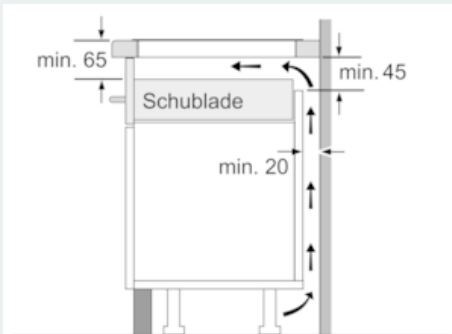
**iQ700, Induktionskochfeld, 80 cm,
Schwarz
EX845LVC1E**

Maßzeichnungen

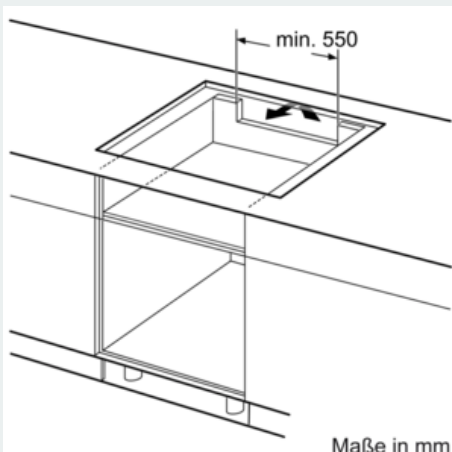


① Lüftungsspalt muß vorgesehen werden.

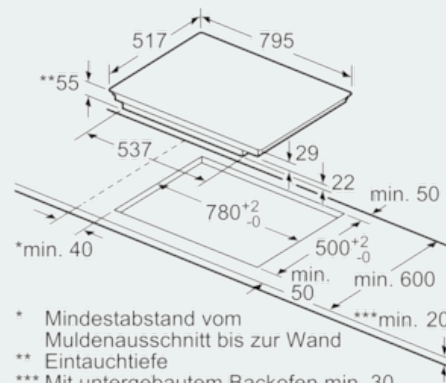
Maße in mm



Maße in mm



Maße in mm



- * Mindestabstand vom Muldenausschnitt bis zur Wand
- ** Eintauchtiefe
- *** Mit untergebautem Backofen min. 30, ggf. mehr; siehe Maßanforderungen des Backofens

Maße in mm