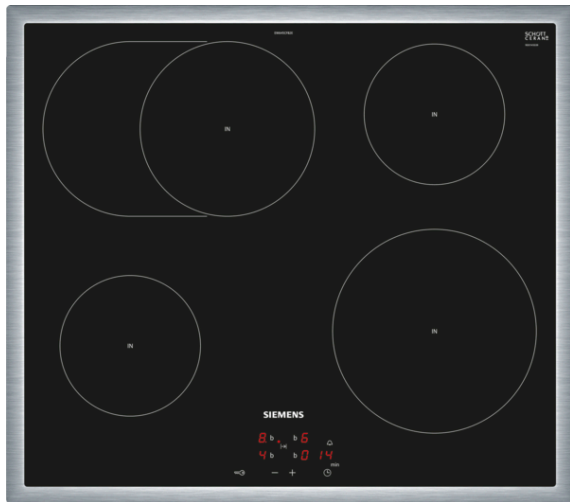


iQ300, Induktionskochfeld, 60 cm, herdgesteuert EW645CFB2E



Induktionskochfeld mit innovativen Features für mehr Flexibilität beim Kochen.

- ✓ Innovative Induktions-Technologie macht Kochen schneller, sauberer und sicherer.
- ✓ Kürzere Ankochzeiten mit bis zu 50% mehr Leistung dank powerBoost-Funktion.
- ✓ Platz auch für große Bräter dank zuschaltbarer Bräterzone.
- ✓ Bedienfeld-Kombination aus Herdschaltung und Touch Display: Einfache Bedienung des Kochfeldes durch die Bedienelemente des Herdes und ergänzendem Touch Display auf dem Kochfeld für ausgewählte Funktionen.

Ausstattung

Technische Daten

Gerätetyp : Kochfeld Glaskeramik
 Bauform : Einbau
 Energiequelle : Elektro
 Anzahl der Kochzonen, die gleichzeitig benutzt werden können : 4
 Nischenmaße (H x B x T) (mm) : 55 x 560-560 x 490-500
 Gerätebreite (mm) : 583
 Abmessungen des Gerätes (mm) : 55 x 583 x 513
 Abmessungen des verpackten Gerätes (mm) : 126 x 753 x 603
 Nettogewicht (kg) : 11,865
 Bruttogewicht (kg) : 13,0
 Restwärmeanzeige : Getrennt
 Steuerung : Vorne
 Art der Steuerung : mit Einbaubacköfen/-herden kombiniert
 Hauptoberflächenmaterial : Glaskeramik
 Oberflächenfarbe : Edelstahl, Schwarz
 Rahmenfarbe : Edelstahl
 Approbationszertifikate : AENOR, CE
 Länge Anschlusskabel (cm) : 86
 EAN-Nummer : 4242003716700
 Elektroanschlusswert (W) : 4600
 Spannung (V) : 220-240
 Frequenz (Hz) : 50; 60

Sonderzubehör

HZ390090 Wok-Set 3-teilig
 HZ390042 4-er Set best aus 3 Töpfe + 1 Pfanne



iQ300, Induktionskochfeld, 60 cm, herdgesteuert EW645CFB2E

Ausstattung

- Bräterzone
- 4 Induktions-Kochzonen

Design:

- Flachrahmen-Design
- Dieses Kochfeld ist nur in Kombination mit einem geeigneten Einbauherd (HE) zu betreiben

Komfort

- Topferkennung
- Automatische Sicherheitsabschaltung
- Kindersicherung
- Timer
- countDown-Funktion
- 17 Leistungs-Stufen

Schnelligkeit:

- powerBoost-Funktion für alle Induktions-Kochzonen möglich

Umwelt und Sicherheit:

- 2-stufige Restwärmeanzeige je Kochzone

Leistung und Größe:

- Kochzonen: 1 x Ø 145 mm, 1.4 kW (max. Powerstufe 2.2 kW)
Induktion; 1 x Ø 280 mm, 2 kW (max. Powerstufe 3.1 kW)
Induktion; 1 x Ø 145 mm, 1.4 kW (max. Powerstufe 2.2 kW)
Induktion; 1 x Ø 210 mm, 2.2 kW (max. Powerstufe 3.7 kW)
Induktion
- Anschlusswert: 4,6 kW

Maße:

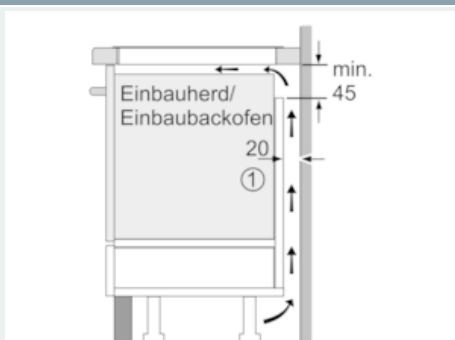
- Einbaumaße: (H/B/T) 55 mm x 560 mm x 490 mm
- Gerätemaße: (B/T) 583 mm x 513 mm

Technische Informationen

- Min. Arbeitsplattenstärke: 30 mm

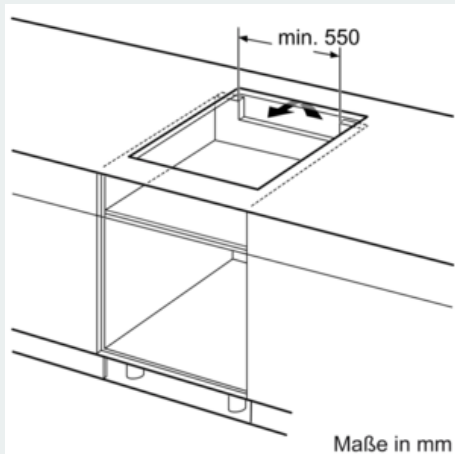
iQ300, Induktionskochfeld, 60 cm, herdgesteuert EW645CFB2E

Maßzeichnungen

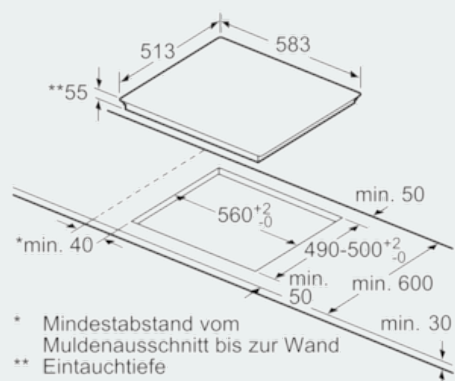


① Lüftungsspalt muß vorgesehen werden.

Maße in mm



Maße in mm



* Mindestabstand vom
Muldenausschnitt bis zur Wand

** Eintauchtiefe

Maße in mm