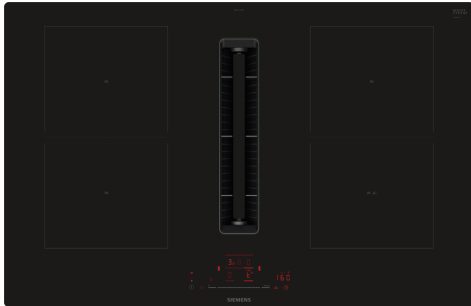


**iQ500, Kochfeld mit Dunstabzug  
(Induktion), 80 cm, Rahmenlos  
aufliegend  
ED811HQ26E**



1 x Teleskopschieberelement für Umluft, 1 x Clean Air Plus Geruchsfilter

HZ32WA00 Kabelloser Speisethermometer, HZ390090 Wok-Set 3-teilig, HZ9CF240 Bratpfanne, beschichtet 24cm Ø, HZ9CF280 Bratpfanne, beschichtet 28cm Ø, HZ9ES100 Espresso-Kocher 4 Tassen, HZ9FE280 Eisenpfanne Ø 18 / 28 cm, HZ9SE030 3-er Set best aus 2 Töpfen + 1 Pfanne, HZ9SE040 4 teiliges Topfset, HZ9SE060 6 teiliges Topfset, HZ9VDKE1 Abluft Set, HZ9VDKRO Umluftkit 2 L-Bogen (70cm Einbau), HZ9VDKR1 Umluftkit S und L-Bogen (60cm Einbau), HZ9VDKR2 Umluftkit 1x L-Bogen, HZ9VDSB1 90° Flachkanalbogen horizontal, HZ9VDSB2 90° Flachkanalbogen L vertikal, HZ9VDSB3 90° Flachkanalbogen M vertikal, HZ9VDSB4 90° Flachkanalbogen S vertikal, HZ9VDSIO Adapterstück rund-flach, HZ9VDSI1 90° Adapterstück rund-flach, HZ9VDSM1 Flachkanalstück gerade 500mm, HZ9VDSM2 Flachkanalstück gerade 1000mm, HZ9VDSS1 Verbindungsmanschette (weiblich), HZ9VDSS2 Flexmanschette (weiblich), HZ9VEDUO Akustikfilter, HZ9VRCR1 Clean Air Plus Geruchsfilter, HZ9VRPD1 Sockeldiffusor

- Design-Kochfeld mit einem vollintegrierten und bündigen Dunstabzug.
- ✓ Kombi-Induktion: verbinde zwei Induktionszonen zu einer großen Kochfläche.
  - ✓ touchSlider: ermöglicht die Einstellung der Leistungsstufe mit nur einem Finger.
  - ✓ Einfach zu reinigen: minimaler Reinigungsaufwand für den integrierten Dunstabzug.
  - ✓ Home Connect: Alle Informationen über dein Kochfeld via Smartphone oder Tablet - auch von unterwegs.
  - ✓ Bratsensor Pro: Kochen ohne Anbrennengefahr.

Geräteart: ..... Kochstelle  
 Glaskeramik  
 Bauform: ..... Einbau  
 Energiequelle: ..... Elektro  
 Min. Nischenmaße für Installation (H x B x T): .....223 x 750-750 x 490-490 mm  
 Gerätebreite: ..... 802 mm  
 Abmessungen des Gerätes (H x B x T): ..... 223x802x522 mm  
 Abmessungen des verpackten Gerätes: .....431 x 950 x 672 mm  
 Nettogewicht: ..... 24.6 kg  
 Bruttogewicht: ..... 31.0 kg  
 Restwärmeanzeige: ..... Getrennt  
 Lage der Steuerung: ..... Vorne  
 Hauptoberflächenmaterial: .....Glaskeramik  
 Oberflächenfarbe: ..... Schwarz  
 Länge Anschlusskabel: .....110.0 cm  
 Abgedichtete Herdplatte: .....Nein  
 Heizungen mit Booster: ..... Alle  
 Leistung der 2.Kochzone (kW): ..... 3.6 kW  
 Anzahl der Leistungsstufen: .....9-stufig + 2 Intensiv  
 Lüfterleistung bei höchster Normalstufe Abluft: ..... 500 m³/h  
 Lüfterleistung bei Intensivstufe Umluft: .....595.0 m³/h  
 Lüfterleistung bei höchster Normalstufe Umluft: ..... 487 m³/h  
 Lüfterleistung bei Intensivstufe Abluft: ..... 622 m³/h  
 Geräusch: ..... 69 dB(A) re 1pW  
 Geruchsfilter: .....Nein  
 Spannung: ..... 220-240/380-415 V  
 Frequenz: ..... 50-60 Hz  
 Integriertes Zubehör: .. 1 x Teleskopschieberelement für Umluft, 1 x Clean Air Plus Geruchsfilter  
 Nachlauffunktion mit automatischer Abschaltung: ..... 30R\_12E min



## iQ500, Kochfeld mit Dunstabzug (Induktion), 80 cm, Rahmenlos aufliegend ED811HQ26E

- 80 cm: Platz für 4 Töpfe oder Pfannen

### Flexibilität der Kochzonen

- 2 Kombi Zonen: Bei Verwendung von größerem Kochgeschirr werden zwei Kochzonen zu einer größeren verbunden.
- Kochzone vorne links: 190 mm, 210 mm, 2.5 kW (maximale Leistung 3.7 kW)
- Kochzone hinten links: 190 mm, 210 mm, 2.5 kW (maximale Leistung 3.7 kW)
- Kochzone hinten rechts: 190 mm, 210 mm, 2.5 kW (maximale Leistung 3.7 kW)
- Kochzone vorne rechts: 190 mm, 210 mm, 2.5 kW (maximale Leistung 3.7 kW)

### Benutzerfreundlichkeit

- touchSlider: Steuern Sie die Leistung direkt mit der aufgedruckten Touch-Leiste.
- Favoriten-Taste: Mit einer konfigurierbaren Taste direkt auf Lieblingsfunktionen zugreifen.
- 17 Leistungsstufen: Stellen Sie die Hitze mit 17 Leistungsstufen (9 Hauptstufen und 8 Zwischenstufen) präzise ein.
- Warmhalte-Funktion, wählbar über Favoritentaste/Home Connect App (voraussichtliche Verfügbarkeit in Q4/2024 über Software-Update für mit Home Connect verbundene Geräte): Warmhalten von Speisen bei voreingestellter niedriger Leistungsstufe.
- Abschalttimer: schaltet die Kochzone am Ende der eingestellten Zeit aus (z. B. für gekochte Eier).
- Wecker (kann anstelle des Abschalttimers ausgewählt werden): Ein Signal ertönt am Ende der eingestellten Zeit (z. B. beim Pastakochen).
- Die Lautstärke der Signaltöne kann an die persönlichen Vorlieben und Bedürfnisse angepasst werden.

### Zeitersparnis und Effizienz

- powerBoost-Funktion für alle Induktions-Kochzonen möglich: Mit 50 % mehr Leistung z. B. Wasser schneller zum Kochen bringen als auf höchster Leistungsstufe.
- panBoost, wählbar über Favoritentaste/Home Connect App (voraussichtliche Verfügbarkeit in Q4/2024 über Software-Update für mit Home Connect verbundene Geräte): Erhitzt Pfannen schneller als auf höchster normaler Leistungsstufe und schützt gleichzeitig die Pfannenbeschichtung.
- quickStart: Beim Einschalten wählt das Kochfeld automatisch die Kochzone aus, auf dem im ausgeschaltetem Zustand Kochgeschirr aufgesetzt wurde.
- reStart: Im Falle von unbeabsichtigtem Ausschalten des Kochfeldes bleiben alle Einstellungen erhalten, wenn Sie innerhalb von 4 Sekunden wieder einschalten.

### Kochunterstützung

- Bratsensor Pro mit 11 Temperaturstufen: Verhindert ein Anbrennen durch die automatische Temperaturregelung des Sensors.
- Kochassistent: Einfach über die Home Connect-App die richtige

Temperatureinstellung für ein bestimmtes Gericht finden.

### Konnektivität

- Home Connect Funktion (WLAN): Überprüfen Sie, ob das Kochfeld auch dann ausgeschaltet ist, wenn Sie nicht zu Hause sind, und suchen Sie in der Home Connect-App nach Rezepten oder zusätzlichen Funktionen.
- Smart Home Trigger (verfügbar mit verbundenem Home Connect-Konto): Öffnen Sie mit der Favoriten-Taste das intelligente Universum Ihres Kochfeldes und steuern Sie andere Smart Home Geräte aus Ihrem Haushalt (Partnerservice erforderlich).
- Aktualisierbares Gerät (verfügbar mit verbundenem Home Connect-Konto): Halten Sie das Gerät immer auf dem neuesten Stand der Software.

### Design

- Rahmenlos

### Sicherheit

- 2-stufige Restwärmeanzeige je Kochzone: Zeigt an, welche Kochzonen noch heiß oder warm sind.
- Kindersicherung: Verhindert eine unbeabsichtigte Aktivierung des Kochfeldes.
- Hauptschalter: Alle Kochzonen auf einmal ausschalten.
- Automatische Sicherheitsabschaltung: Aus Sicherheitsgründen schaltet sich das Kochfeld nach einer voreingestellten Zeit ohne Interaktion automatisch ab.

### Installation

- Maße des Gerätes (HxBxT mm): 223 x 802 x 522
- Erforderliche Nischengröße (HxBxT mm): 223 x 750 x (490 - 490)
- Minimale Arbeitsplattenstärke: 16 mm
- Gesamtanschlusswert: 7400 W
- powerManagement Funktion: Bei Bedarf die maximale Leistung begrenzen (abhängig von der Absicherung der Elektroinstallation).
- Netzkabel: 110 cm, Anschlusskabel beigelegt in Verpackung

### Zubehör

- cleanAir Plus Geruchsfilter, Teleskopschieberelement für Umluft beigelegt

### Integriertes Downdraft-Lüftungssystem

- Induktionskochfeld mit vollintegriertem, leistungsstarkem Downdraft-Abzugsmodul.
- Geeignet für Konfigurationen in Abluft oder Umluftmodus (inkl. differenzierter Softwaremodi). Installationszubehör für die ungeführte Umluft, darunter vier cleanAir Plus Geruchsfilter und ein Teleskop-Schieberelement, sind im Lieferumfang des Kochfeldes enthalten. Zubehör für andere Einbaumöglichkeiten ist erhältlich, Details in den Planungshinweisen.
- Ästhetisch integriertes, flächenbündiges Lufteinlassdesign mit schwebendem, hitzebeständigem Glaskeramikelement für freie Bewegung und Platzierung des Kochgeschirrs.
- Automatisches Einschalten des Lüftungssystem bei Nutzung einer Kochzone.

- Automatische verzögerte Abschaltung nach dem Kochen, um Restgerüche nach dem Kochen zu beseitigen (in spezifischer ultra-geräuscharmer Ventilatorstufe, 12min (Abluft), 30min (Umluft), manuell abschaltbar)
- Gebläsetechnologie mit hocheffizientem und geräuscharmen EcoSilence Drive Motor. Strömungstechnisch optimierte Luftführung im Innenraum
- Einfaches Entnehmen und Reinigen der Fettfilter- und Überlaufschutzeinheit.
- Bequeme Ein-Hand-Entnahme der Filter-Einheit.
- Großflächige, 12-lagige Edelstahl-Fettfilter für hohe Fettfiltrationseffizienz (94 %).
- Alle Teile sind einfach zu reinigen, spülmaschineneeignet und hitzeresistent.
- Kondensat- und Überlaufschutzbehälter, ca. 200 ml Aufnahmekapazität.
- - Kondensat- und Überlaufschutzbehälter, ca. 200 ml Aufnahmekapazität
- Sicherheitsüberlaufbehälter (spülmaschineneeignet) mit zusätzlichen 700 ml Aufnahmekapazität. Einfach zugänglich und von unten abnehmbar.
- Insgesamt eine Aufnahmekapazität von 900 ml (200 ml + 700 ml)
- Wasserdichtes Lüftungssystem
- Dunstabzug Leistung:
- Abluftleistung (nach EN 61591): min. Normalstufe 154 m<sup>3</sup>/h , max. Normalstufe 500 m<sup>3</sup>/h , max. Boost-/Intensivstufe 622 m<sup>3</sup>/h
- Umluftleistung (nach EN 61591): min. Normalstufe 117 m<sup>3</sup>/h , max. Normalstufe 487 m<sup>3</sup>/h , max. Boost-/Intensivstufe 595 m<sup>3</sup>/h
- Geräuschwerte bei Abluftbetrieb: min. Normalstufe 42 dB re 1 pW, max. Normalstufe 69 dB re 1 pW, max. Boost-/Intensivstufe 74 dB re 1 pW
- Geräuschwerte bei Umluftbetrieb: min. Normalstufe 41 dB re 1 pW, max. Normalstufe 68 dB re 1 pW, max. Boost-/Intensivstufe 72 dB re 1 pW
- Fettfilter-Effizienz: 94 %
- Durchschnittlicher Energieverbrauch: 61,8 kWh/Jahr
- Energie-Effizienzklasse: B (bei einer Skala der Energie-Effizienzklassen von A+++ bis D)
- Lüftereffizienzklasse: A
- Fettfilter-Effizienzklasse: B
- Geräusch min./max. Normalstufe: 42 dB & 69 dB
- Für Umluftkonfiguration: 2 x 2 Akkus direkt integrierter Geruchsfilter cleanAir Plus.
- Optimierte Geruchsreduktion beim Kochen mit komplexen Geruchsmolekülketten (z. B. Fischgerüche).
- Große Filteroberfläche mit hoher Geruchsreduktionsrate
- Anti-Pollen-Funktion: Der Filter hält eine extrem hohe Menge an Pollen in der Luft zurück und deaktiviert die Allergene, die vom Filter zurückgehalten werden.
- Filterstandzeit von 360 Std. bei intensivem Kochen (nicht regenerierbar)
- Sehr geringes Geräusch mit optimierter Psychoakustik
- Einfache Zugänglichkeit und einfache Entnahme von oben durch den Lufteinlass
- CleanAir Plus Ersatzbedarfilterset HZ9VRCR1.
- Bei Umluftbetrieb 2 x 2 direkt integrierte, leistungsstarke cleanAir Plus Umluftfilter

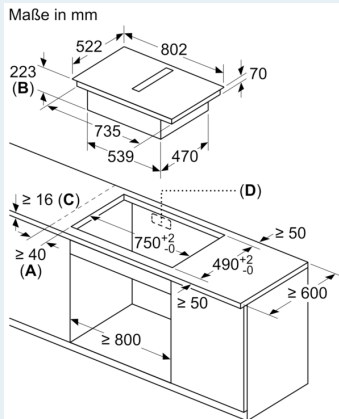
## Planungs- und Installationshinweise

- Geeignet für Abluft- oder Umluftinstallationen in 4 verschiedenen Optionen (ungeführt, teilweise und vollständig geführte Umluft oder Abluft). Im Lieferumfang des Kochfeldes ist das Installationszubehör für ungeführte Umluft, darunter vier Geruchsfilter cleanAir Plus und ein Teleskopschieber, enthalten. Das mitgelieferte Zubehör ermöglicht eine einfache und schnelle Montage und ist in allen Arbeitsplattentiefen  $\geq 60$ cm planbar.
- Notwendig bei teil- und vollgeführter Umluft - immer als Geräteset bestellen!
- Im Geräteset ist der erste relevante Bogen bereits enthalten: Arbeitsplattentiefe  $\geq 60$  cm - gekürzte Auszüge (90° „S“ Flachkanalbogen HZ9VDSB4, männlich) Arbeitsplattentiefe  $\geq 70$  cm - Standardauszüge (90° „L“ Flachkanalbogen HZ9VDSB2, männlich) Für eine teilgeführte Umluft bis in den Sockelbereich bieten wir eine Vorzugsverrohrung als Zubehör-Set HZ9VDKR2 an (ausgelegt für eine Arbeitshöhe bis zu 960 mm). Für eine individuelle vollgeführte Umluft steht umfangreiches Sonderzubehör zur Verfügung.
- Notwendig bei Abluft - immer als Geräteset bestellen!
- Im Geräteset ist der erste relevante Bogen bereits enthalten: Arbeitsplattentiefe  $\geq 60$  cm - gekürzte Auszüge (90° „S“ Flachkanalbogen HZ9VDSB4, männlich) Arbeitsplattentiefe  $\geq 70$  cm - Standardauszüge (90° „L“ Flachkanalbogen HZ9VDSB2, männlich) Weiteres Zubehör für die Luftführung muss auf Basis der individuellen Planung gesondert bestellt werden. Hierzu bieten wir umfangreiches Zubehör an.
- Zur Vervollständigung der vollgeführten Umluft oder für jede andere individuelle Umluftplanung ist verschiedenes Kanalzubehör erhältlich.
- Planungshinweise:
- Die Planung ist möglich als Wand- und Inselplanung
- Das Produkt und die Zubehöre erfüllen die Bestimmungen des Nadelflammtest (gemäß IEC 60695-11-5) und die Baustoffklasse B1 (nach DIN 4102-1).
- Ausnahme: Das Zubehör HZ9VDSS2 Flexmanschette erfüllt den Nadelflammtest (nach IEC 60695-11-5) und die Baustoffklasse B2 (nach DIN 4102-1).
- Die maximale Eintauchtiefe beträgt 223 mm unter Glas für aufsatzmontierte Geräte und 227 mm für Geräte, die für den flächenbündigen Einbau geeignet sind (modellabhängig).
- Das Gerät muss von unten frei zugänglich bleiben
- Es ist kein Zwischenboden unter dem Gerät notwendig. Die Schubladen müssen entnehmbar sein. Die Rückwand kann gelassen werden - es wird lediglich ein Ausschnitt für den Luftaustritt (Position und Größe können den Installationsanweisungen entnommen werden) benötigt.
- Eine Installation in ungeführter Umluft erfordert eine vertikale Öffnung von min. 25 mm hinter der Rückwand der Möbel. Für eine optimale Leistung werden 50 mm empfohlen.
- Die minimale Arbeitsplattenstärke beträgt 16 mm für aufsatzmontierte und flächenbündig montierte Geräte mit dem Standard Installationsystem.
- Das Gesamtgerätegewicht beträgt 26 kg. Die Tragfähigkeit und Stabilität insbesondere bei dünnen Arbeitsplatten ist durch geeignete Unterkonstruktionen sicherzustellen. Hierbei sind das Gerätegewicht (mitsamt entsprechender Beschwerungen wie z. B. befüllter Töpfe) und die Spezifikationen des Arbeitsplattenherstellers zur strukturellen Integrität zu beachten.
- Für alle teil- und ungeführten Umluftplanungen, wird eine Luftrückstromöffnung von  $\geq 400$  cm<sup>2</sup> im Sockelbereich benötigt. Die Öffnung kann über Auslassgitter, Lamellengitter oder leicht gekürzte

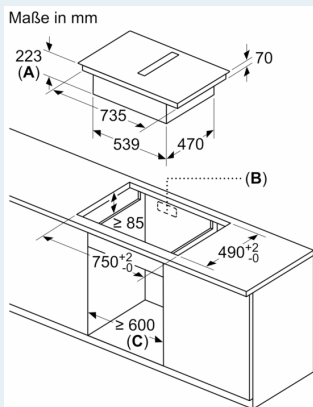
Sockel, abhängig vom Sortiment des Küchenmöbelherstellers, realisiert werden.

- Der Luftauslass auf der Geräterückseite kann direkt mit einem Flachkanalelement (NW 150) kombiniert werden.
- Verrohrungen bis zu 8 m mit drei 90° Bögen möglich
- Bei Installation einer Luftführung im Abluftbetrieb und einer kamingebundenen Feuerstelle, muss die Stromzuführung mit einem geeigneten Sicherheitsschalter versehen werden. Dies ist bei einer Installation in Umluftführung nicht erforderlich.
- Im Abluftbetrieb sollte eine Rückstauklappe mit einem maximalen Öffnungsdruck von 65 Pa installiert werden.

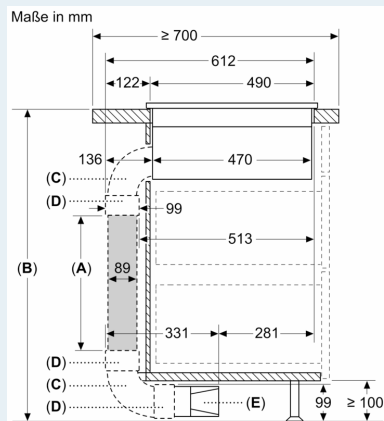
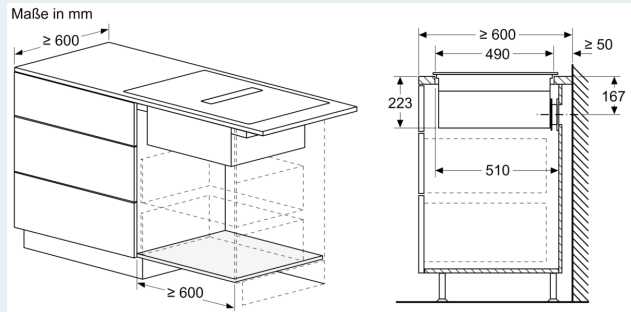
iQ500, Kochfeld mit Dunstabzug  
(Induktion), 80 cm, Rahmenlos  
aufliegend  
ED811HQ26E



- A: Mindestabstand vom Muldenausschnitt bis zur Wand
- B: Einbautiefe
- C: Die Arbeitsplatte, in die das Kochfeld eingebaut wird, muss Lasten von ca. 60 kg standhalten, falls erforderlich mithilfe geeigneter Unterkonstruktionen.
- D: In der Rückwand muss ein Ausschnitt für die Leitungen vorgesehen werden. Exakte Größe und Position können der spezifischen Zeichnung entnommen werden.



- A: Einbautiefe
- B: Ausschnitt in der Rückwand für Leitungen erforderlich. Die genaue Größe und Position ist der entsprechenden Zeichnung zu entnehmen.
- C: Alle Modelle mit einer Breite von 80 cm können durch Verstellen der Seitenteile in 60 cm breite Möbel eingebaut werden.



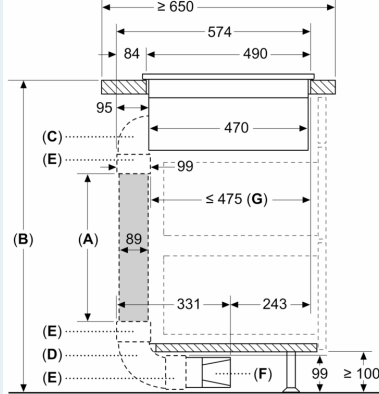
- A: Rohrlänge
- B: Küchenhöhe
- C: 90° Bogen Größe L
- D: Anschlussmuffe
- E: Diffusor

Kanalsatz verfügbar für Arbeitsplatten mit einer Tiefe von ≥ 700 mm und bis zu einer Höhe von 960 mm

Der Monteur muss die Rohrlänge entsprechend der Küchenhöhe auswählen und gegebenenfalls zuschneiden

A	B
500	≤ 960
1000	> 960

Maße in mm

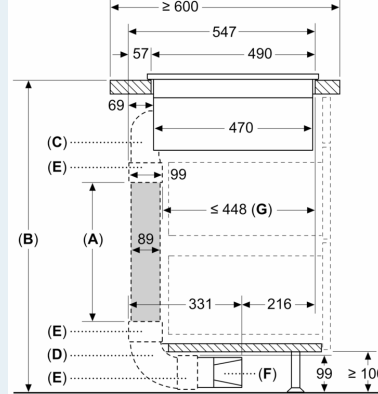


- A: Rohrlänge
- B: Küchenhöhe
- C: 90° Bogen Größe M
- D: 90° Bogen Größe L
- E: Anschlussmuffe
- F: Diffusor
- G: Verkürzte Schublade

Der Monteur muss die Rohrlänge entsprechend der Küchenhöhe auswählen und gegebenenfalls zuschneiden

A	B
500	≤ 940
1000	> 940

Maße in mm



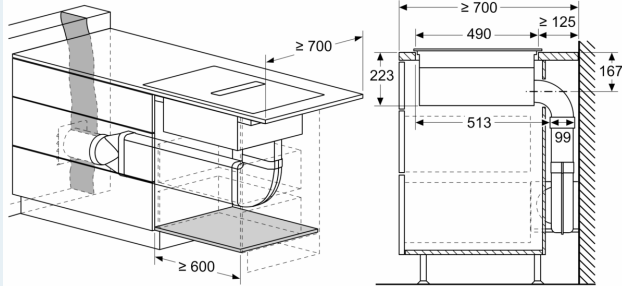
- A: Rohrlänge
- B: Küchenhöhe
- C: 90° Bogen Größe S
- D: 90° Bogen Größe L
- E: Anschlussmuffe
- F: Diffusor
- G: Verkürzte Schublade

Kanalsatz verfügbar für Arbeitsplatten mit einer Tiefe von ≥ 600 mm und bis zu einer Höhe von 960 mm

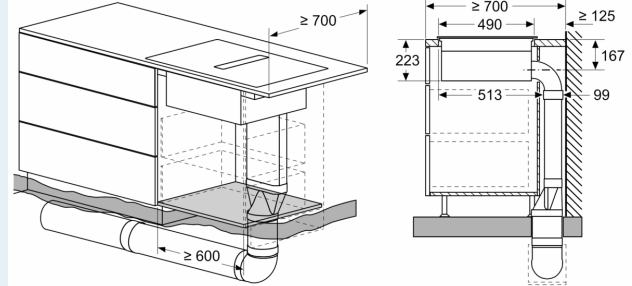
Der Monteur muss die Rohrlänge entsprechend der Küchenhöhe auswählen und gegebenenfalls zuschneiden

A	B
500	≤ 990
1000	> 990

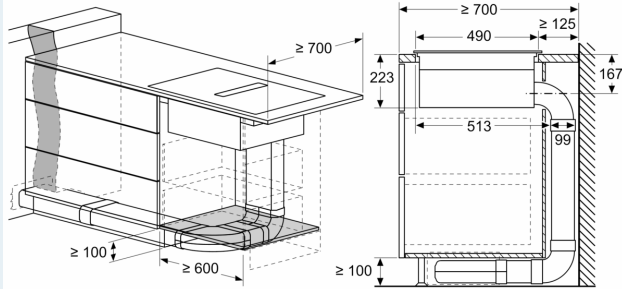
Maße in mm



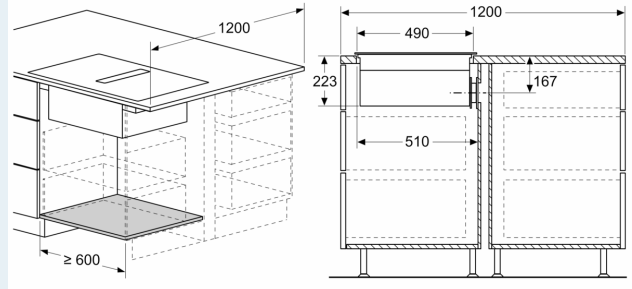
Maße in mm

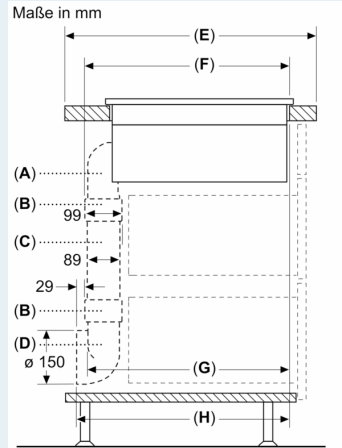
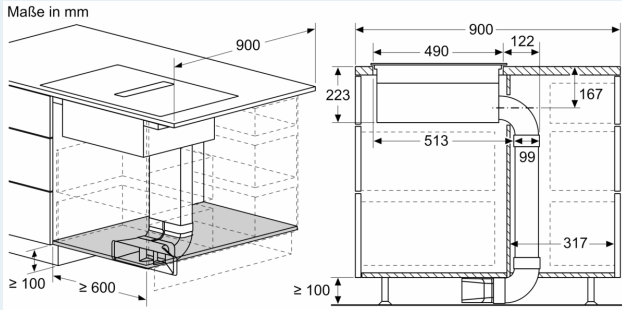


Maße in mm



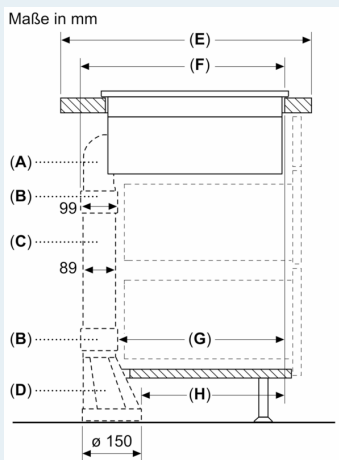
Maße in mm





A	E	F	G	H
Größe S	≥ 600	547	545	579
Größe M	≥ 650	574	569	603
Größe L	≥ 700	612	609	643

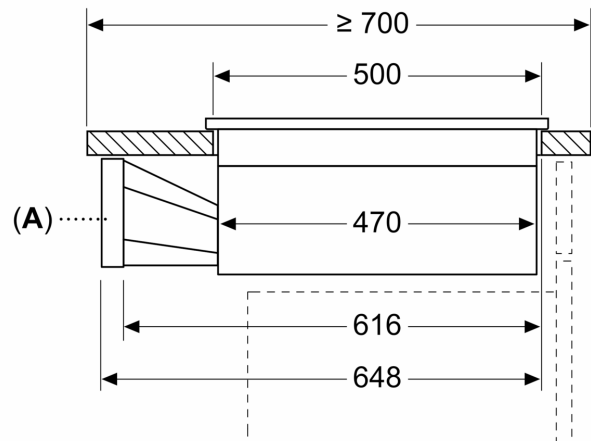
A: 90°-Bogen  
 B: Anschlussmuffe  
 C: Gerades Rohr  
 D: 90° Adapterstück rund-flach



A	E	F	G	H
Größe S	≥ 600	547	451	389
Größe M	≥ 650	574	475	413
Größe L	≥ 700	612	515	453

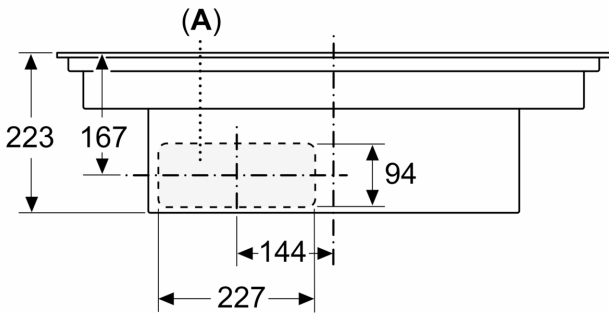
A: 90°-Bogen  
 B: Anschlussmuffe  
 C: Gerades Rohr  
 D: Gerader Adapter rund-flach

Maße in mm



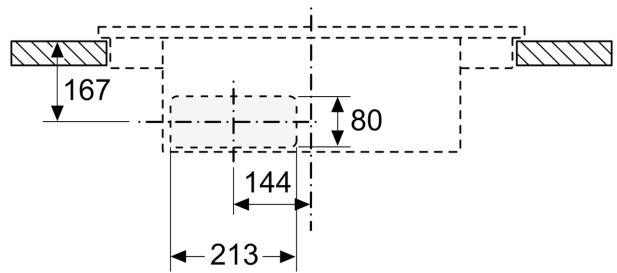
A: Adapterstück rund-flach

Maße in mm  
Vorderansicht

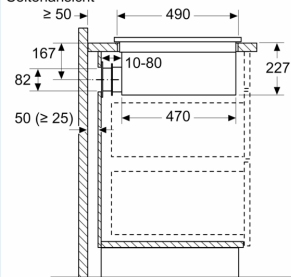


A: Direkt an der Rückseite angeschlossen

Maße in mm  
Vorderansicht - Möbelausschnitt  
für Umluft ohne Kanal



Maße in mm  
Seitenansicht



Bei der Installation direkt an einer nicht isolierten Außenwand ( $\mu \geq 0,5 \text{ W/m}^2\text{°C}$ ) empfehlen wir die Verwendung von Konfigurationen mit teilweise oder vollständig kanalisierter Rezirkulation.

Maße in mm  
Vorderansicht

