



**NEU**

MIT DREHSTROM- UND WECHSELSTROM-  
ZÄHLERN DER **BAUREIHE 15**

# Drehstrom- und Wechselstromzähler

Intelligent Strom messen und visualisieren



Produkte und Preise 2018



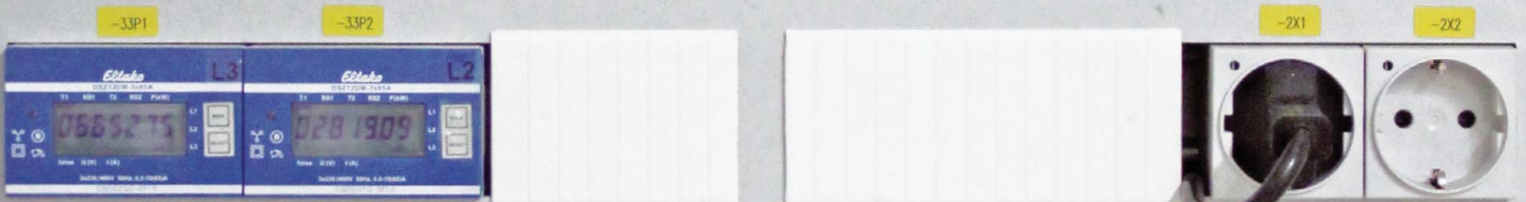
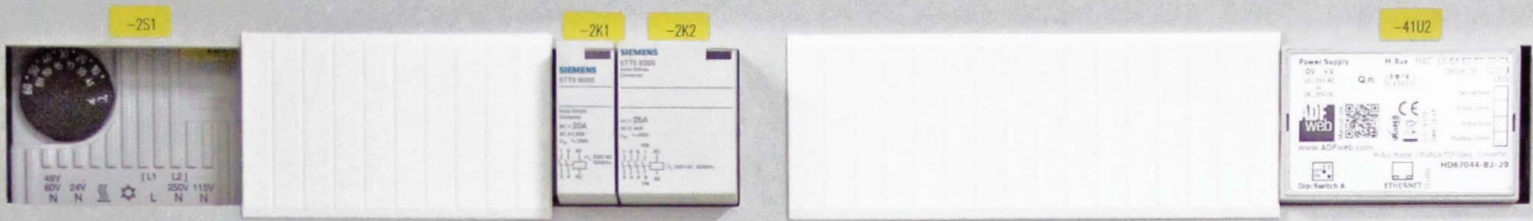
## Intelligent Strom messen und visualisieren

Unsere neuen Drehstromzähler und Wechselstromzähler der Baureihe 15 bieten Ihnen einen vielseitigen und kostengünstigen Einsatzbereich, wenn es um das Thema Strom messen und anzeigen geht.

Unsere modernen Zähler nach europäischer Norm erfüllen sehr hohe Qualitätsstandards und messen zuverlässig mit hoher Präzision. Besondere Sorgfalt bei der Produktion in Verbindung mit unserem Qualitätsmanagement garantieren höchste Qualität.

Egal, ob Sie sich für ein MID geeichtes Gerät, eine günstigere ungeeichte Alternative oder unser Zählerzubehör entscheiden – auf unsere Produkte können Sie zählen.





# Inhaltsverzeichnis

Auswahltabelle Drehstromzähler und Wechselstromzähler	6
Drehstromzähler <a href="#">DSZ15D-3x80A MID</a>	7
Drehstromzähler <a href="#">DSZ15DE-3x80A</a> , ungeeicht	8
Drehstromzähler <a href="#">DSZ15WD-3x5A MID</a>	9
M-Bus-Drehstromzähler <a href="#">DSZ15DM-3x80A MID</a> (in Vorbereitung)	10
M-Bus-Wandler-Drehstromzähler <a href="#">DSZ15WDM-3x5A MID</a> (in Vorbereitung)	11
RS485-Bus-Drehstromzähler <a href="#">DSZ14DRS-3x80A MID</a>	12
RS485-Bus-Wandler-Drehstromzähler <a href="#">DSZ14WDRS-3x5A MID</a>	13
Drehstromzähler <a href="#">DSZ60D-3x100A MID</a> für Zählerplatz-Montage	14
Wechselstromzähler <a href="#">WSZ15D-32A MID</a> und <a href="#">WSZ15D-65A MID</a>	15
Wechselstromzähler <a href="#">WSZ15DE-32A</a> , ungeeicht	16
Wechselstromzähler <a href="#">WZR12-32A</a> mit Reset, ungeeicht	17
Wechselstromzähler <a href="#">WSZ60D-60A MID</a> für Zählerplatz-Montage	18
Funk-Visualisierungs- und Steuerungs-Software <a href="#">GFVS-Energy</a>	19
Funk-Stromzähler-Sendemodul <a href="#">FSS12-12V DC</a>	19
Funk-M-Bus-Sendemodul <a href="#">FMBS12-230V</a>	20
Direktanzeige mit der Funk-Energieverbrauchsanzeige <a href="#">FEA65D</a>	21
Direktanzeige mit dem Wechselstromzähler mit Energieverbrauchsanzeige <a href="#">EVA12-32A</a>	22
RS485-Bus-Funk-Wechselstromzähler <a href="#">FWZ14-65A</a>	23
Funk-Wechselstromzähler <a href="#">FWZ61-16A</a>	23
Funk-Wechselstromzähler <a href="#">FWZ12-16A</a> und <a href="#">FWZ12-65A</a>	24
RS485-Bus-Zähler-Sammler <a href="#">F3Z14D</a>	25
RS485-Bus-Stromzähler-Datengateway <a href="#">FSDG14</a>	26
Funkaktor Stromstoß-Schaltrelais <a href="#">FSR61VA-10A</a> mit Strommessung	27
Steckdosen-Schaltfaktor <a href="#">FSVA-230V-10A</a> mit Strommessung	27
Technische Daten Wechselstromzähler, Drehstromzähler und Energieverbrauchsanzeige	28
Technische Daten Wechselstromzähler und Drehstromzähler für Zählerplatz-Montage	29
Informationen zur MID	30
Installationshinweise für den Elektroinstallateur	31

# Auswahltabelle

## Drehstromzähler und Wechselstromzähler

### Die smarten Zählmeister

Für die Stromabrechnung mit dem Verteilungsnetzbetreiber muss je Kundenanlage nur ein konventioneller Zählerplatz vorhanden sein, während die einzelnen Wohnungen und Geschäfte nach den Technischen Anschlussbedingungen TAB2007 mit kleinen Drehstromzählern in Stromkreisverteilern abgerechnet werden können.

Siehe Installationshinweise für den Elektroinstallateur auf der Seite 31.

Das Ablesen der Zwischenzähler ist dann die Aufgabe der Hausverwaltung. Entweder erfolgt es zusammen mit der Verbrauchsablesung Heizung oder zentral, z. B. durch die Auswertung der Zähler-Schnittstelle. Daher sind die Eitako-Stromzähler für die Tragschienenmontage alle serienmäßig mit einer SO-Schnittstelle ausgerüstet.

Seite	7	8	9	10	11	12	13	14	15 oben	15 unten	16	17	18
	NEU am Lager	NEU am Lager	NEU am Lager	in Vorbereitung*	in Vorbereitung*	NEU Februar 2018	Februar 2018	am Lager	NEU am Lager	NEU am Lager	NEU am Lager	am Lager	am Lager
	DSZ15D-3x80A	DSZ15DE-3x80A	DSZ15WD-3x5A	DSZ15DM-3x80A	DSZ15WDM-3x5A	DSZ14DRS-3x80A	DSZ14WDRS-3x5A	DSZ60D-3x100A	WSZ15D-32A	WSZ15D-65A	WSZ15DE-32A	WZR12-32A	WSZ60D-60A
Reiheneinbaugerät, Anzahl Teilungseinheiten je 18 mm	4	4	4	4	4	4	4	-	1	1	1	1	-
Zählerplatzmontage								■					■
Wechselstromzähler									■	■	■	■	■
Drehstromzähler	■	■	■	■	■	■	■	■					
Mit MID-Zulassung	■		■	■	■	■	■	■	■	■			■
Referenzstrom $I_{ref}$ (Grenzstrom $I_{max}$ ) A	10(80)	10(80)	5(6) <sup>1)</sup>	10(80)	5(6) <sup>1)</sup>	10(80)	5(6) <sup>1)</sup>	5(100)	5(32)	10(65)	5(32)	5(32)	5(60)
Anzeige LC-Display Stellen	5+2 <sup>2)</sup> 6+1	5+2 <sup>2)</sup> 6+1	6+1	5+2 <sup>2)</sup> 6+1	6+1	5+2 <sup>2)</sup> 6+1	6+1	6+1	5+2 <sup>2)</sup> 6+1	5+2 <sup>2)</sup> 6+1	5+2 <sup>2)</sup> 6+1	2/4	6+1
Genauigkeitsklasse MID, Abweichung ±1%	B	B	B	B	B	B	B	B	B	B	B	B	A (±2%)
Mit Rücklaufsperr	■	■	■	■	■	■	■	■	■	■	■	■	■
Anzeige Momentanwerte	■	■	■	■	■	■	■		■	■	■	■	
Anzeige bei Anschlussfehler	■	■	■	■	■	■	■		■	■	■	■	
Geringer Stand-by-Verlust	■	■	■	■	■	■	■		■	■	■	■	
SO-Schnittstelle potenzialfrei	■	■	■						■	■	■		
M-Bus-Schnittstelle				■	■								
Schnittstelle für Eitako-RS485-Bus						■	■						

<sup>1)</sup> Wandlerzähler

<sup>2)</sup> Automatische Umschaltung von 5+2 auf 6+1.

\* DSZ12DM-3x65A und DSZ12WDM-3x5A noch lieferbar.

**Nach §25 des deutschen Eichgesetzes dürfen zur Stromabrechnung nur geeichte Zähler verwendet werden. MID-Zähler benötigen keine nachträgliche Eichung mit Eichmarke, sondern entsprechen geeichten Zählern aufgrund der MID-Prüfung und einer EG-Konformitätserklärung des Herstellers.**

**Nach §19 des deutschen Eichgesetzes ist die Verwendung nicht geeichter Stromzähler zur Stromabrechnung eine Ordnungswidrigkeit, welche mit einer Geldbuße bis zu 10.000 € geahndet werden kann.**



## DSZ15D-3x80A MID

### Maximalstrom 3 x 80 A, Stand-by-Verlust nur 0,5 Watt je Pfad.

Reiheneinbaugerät für Montage auf Tragschiene DIN-EN 60715 TH35.

4 Teilungseinheiten = 70 mm breit, 58 mm tief.

Genauigkeitsklasse B (1%). Mit SO-Schnittstelle.

Der direkt messende Drehstromzähler misst die Wirkenergie anhand der zwischen den Eingängen und Ausgängen fließenden Ströme. Der Eigenverbrauch von nur maximal 0,5 Watt Wirkleistung je Pfad wird nicht gemessen und nicht angezeigt.

Es können 1, 2 oder 3 Außenleiter mit Strömen bis zu 80A angeschlossen werden.

Der Anlaufstrom beträgt 40 mA.

Der N-Anschluss muss vorhanden sein.

**Das 7-Segment LC-Display kann auch ohne Stromversorgung zweimal innerhalb von zwei Wochen abgelesen werden.**

Der Leistungsbezug wird mit einem 100-mal je kWh blinkenden Balken im Display angezeigt.

**Serienmäßig auch als 2-Tarif-Zähler verwendbar:** Mit Anlegen von 230V an die Klemmen E1/E2 wird auf einen zweiten Tarif umgeschaltet.

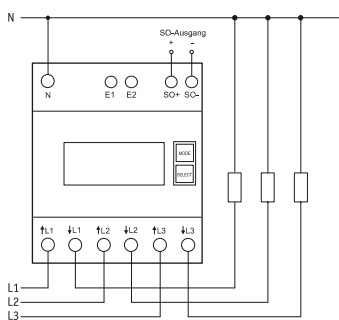
Rechts neben dem Display befinden sich die Tasten MODE und SELECT, mit welchen gemäß Bedienungsanleitung im Menü geblättert wird. Zunächst schaltet sich die **Hintergrundbeleuchtung** ein. Danach können die Gesamt-Wirkenergie je Tarif, die Wirkenergie des rücksetzbaren Speichers RS1 bzw. RS2 sowie die Momentanwerte Leistung, Spannung und Strom je Außenleiter angezeigt werden.

### Fehlermeldung (false)

Bei fehlendem Außenleiter oder falscher Stromrichtung wird ‚false‘ und der entsprechende Außenleiter im Display angezeigt.

### Anschlussbeispiel

4-Leiter-Anschluss 3x230/400V

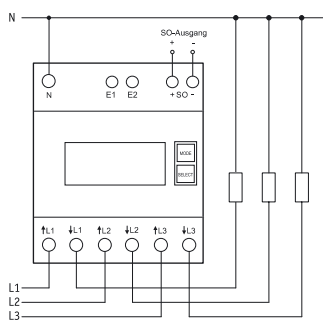


# Drehstromzähler DSZ15DE-3x80A, ungeeicht



## Anschlussbeispiel

4-Leiter-Anschluss 3x230/400V



## DSZ15DE-3x80A

### Maximalstrom 3x80 A, Stand-by-Verlust nur 0,5 Watt je Pfad.

Reiheneinbaugerät für Montage auf Tragschiene DIN-EN 60715 TH35.

4 Teilungseinheiten = 70 mm breit, 58 mm tief.

Genauigkeitsklasse B (1%). Mit SO-Schnittstelle.

Der direkt messende Drehstromzähler misst die Wirkenergie anhand der zwischen den Eingängen und Ausgängen fließenden Ströme. Der Eigenverbrauch von nur maximal 0,5 Watt Wirkleistung je Pfad wird nicht gemessen und nicht angezeigt.

Es können 1, 2 oder 3 Außenleiter mit Strömen bis zu 80A angeschlossen werden.

Der Anlaufstrom beträgt 40 mA.

Der N-Anschluss muss vorhanden sein.

**Das 7-Segment LC-Display kann auch ohne Stromversorgung zweimal innerhalb von zwei Wochen abgelesen werden.**

Der Leistungsbezug wird mit einem 100-mal je kWh blinkenden Balken im Display angezeigt.

**Serienmäßig auch als 2-Tarif-Zähler verwendbar:** Mit Anlegen von 230V an die Klemmen E1/E2 wird auf einen zweiten Tarif umgeschaltet.

Rechts neben dem Display befinden sich die Tasten MODE und SELECT, mit welchen gemäß Bedienungsanleitung im Menü geblättert wird. Zunächst schaltet sich die **Hintergrundbeleuchtung** ein. Danach können die Gesamt-Wirkenergie je Tarif, die Wirkenergie des rücksetzbaren Speichers RS1 bzw. RS2 sowie die Momentanwerte Leistung, Spannung und Strom je Außenleiter angezeigt werden.

### Fehlermeldung (false)

Bei fehlendem Außenleiter oder falscher Stromrichtung werden ‚false‘ und der entsprechende Außenleiter im Display angezeigt.

DSZ15DE-3x80A

Drehstromzähler, ungeeicht

EAN 4010312501719

86,70 €/St.





## DSZ15WD-3x5A MID

### Wandler-Drehstromzähler mit setzbarem Wandlerverhältnis und MID. Maximalstrom 3x5 A, Stand-by-Verlust nur 0,5 Watt je Pfad.

Reiheneinbaugerät für Montage auf Tragschiene DIN-EN 60715 TH35.  
 4 Teilungseinheiten = 70 mm breit, 58 mm tief.  
 Genauigkeitsklasse B (1%). Mit SO-Schnittstelle.

Dieser Drehstromzähler misst die Wirkenergie anhand der durch die Wandler fließenden Ströme. Der Eigenverbrauch von nur maximal 0,5 Watt Wirkleistung je Pfad wird nicht gemessen und nicht angezeigt.

**Es können 1, 2 oder 3 Wandler mit Sekundärströmen bis zu 5 A angeschlossen werden.**  
 Der Anlaufstrom beträgt 10 mA.

Der N-Anschluss muss vorhanden sein.

**Das 7-Segment LC-Display kann auch ohne Stromversorgung zweimal innerhalb von zwei Wochen abgelesen werden.**

Der Leistungsbezug wird mit einem 10-mal je kWh blinkenden Balken im Display angezeigt. Rechts neben dem Display befinden sich die Tasten MODE und SELECT, mit welchen gemäß Bedienungsanleitung im Menü geblättert wird. Zunächst schaltet sich die **Hintergrundbeleuchtung** ein. Danach können die Gesamt-Wirkenergie, die Wirkenergie des rücksetzbaren Speichers sowie die Momentanwerte Leistung, Spannung und Strom je Außenleiter angezeigt werden.

**Außerdem kann das Wandlerverhältnis eingestellt werden.** Ab Werk ist es mit 5:5 eingestellt und mit einer Brücke über die mit 'JUMPER' gekennzeichneten Anschlussklemmen verriegelt. Das Wandlerverhältnis wird durch Entfernen der Brücke und Neueinstellung gemäß Bedienungsanleitung dem installierten Wandler angepasst. Danach wird es mit der Brücke wieder verriegelt. Einstellbar sind die Wandlerverhältnisse 5:5, 50:5, 100:5, 150:5, 200:5, 250:5, 300:5, 400:5, 500:5, 600:5, 750:5, 1000:5, 1250:5 und 1500:5.

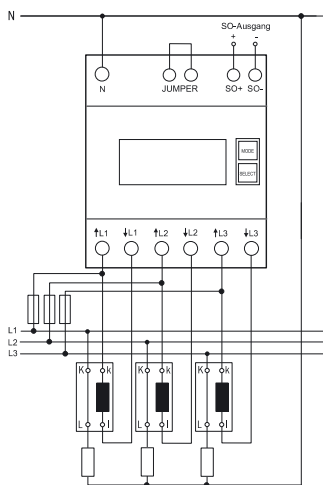
#### Fehlermeldung (false)

Bei fehlendem Außenleiter oder falscher Stromrichtung werden ‚false‘ und der entsprechende Außenleiter im Display angezeigt.

**Achtung!** Vor Arbeiten an den Stromwandlern die Spannungspfade des Zählers freischalten.

#### Anschlussbeispiel

4-Leiter-Anschluss 3x230/400V

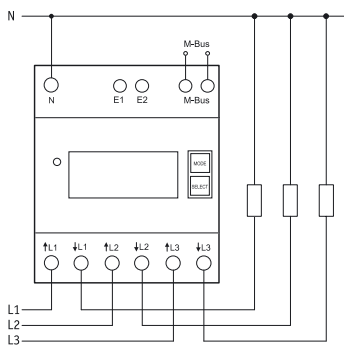


# M-Bus-Drehstromzähler DSZ15DM MID



## Anschlussbeispiel

4-Leiter-Anschluss 3x230/400V



## DSZ15DM-3x80A MID

### M-Bus-Drehstromzähler.

#### Maximalstrom 3 x 80 A, Stand-by-Verlust nur 0,5 Watt je Pfad.

Reiheneinbaugerät für Montage auf Tragschiene DIN-EN 60715 TH35.

4 Teilungseinheiten = 70mm breit, 58mm tief.

Genauigkeitsklasse B (1%). Mit M-Bus-Schnittstelle.

Der direkt messende Drehstromzähler misst die Wirkenergie anhand der zwischen den Eingängen und Ausgängen fließenden Ströme. Der Eigenverbrauch von nur maximal 0,5 Watt Wirkleistung je Pfad wird nicht gemessen und nicht angezeigt.

Es können 1, 2 oder 3 Außenleiter mit Strömen bis zu 80A angeschlossen werden.

Der Anlaufstrom beträgt 40 mA.

Der N-Anschluss muss vorhanden sein.

#### Das 7-Segment LC-Display kann auch ohne Stromversorgung zweimal innerhalb von zwei Wochen abgelesen werden.

Der Leistungsbezug wird mit einer 1000-mal je kWh blinkenden LED angezeigt.

**Serienmäßig auch als 2-Tarif-Zähler verwendbar:** Mit Anlegen von 230V an die Klemmen E1/E2 wird auf einen zweiten Tarif umgeschaltet.

Rechts neben dem Display befinden sich die Tasten MODE und SELECT, mit welchen gemäß Bedienungsanleitung im Menü geblättert wird. Zunächst schaltet sich die **Hintergrundbeleuchtung** ein. Danach können die Gesamt-Wirkenergie je Tarif, die Wirkenergie des rücksetzbaren Speichers RS1 bzw. RS2 sowie die Momentanwerte Leistung, Spannung und Strom je Außenleiter angezeigt werden.

#### Fehlermeldung (false)

Bei fehlendem Außenleiter oder falscher Stromrichtung werden ‚false‘ und der entsprechende Außenleiter im Display angezeigt.

#### Datenübertragung M-Bus

■ Beim Auslesen werden alle Werte in einem Telegramm übertragen.

■ Es werden folgende Telegramme unterstützt:

- |  |                 |
|--|-----------------|
| - Initialisierung: SND_NKE               | Antwort: ACK    |
| - Zähler auslesen: REQ_UD2               | Antwort: RSP_UD |
| - Primäradresse ändern: SND_UD           | Antwort: ACK    |
| - Reset RS1: SND_UD                      | Antwort: ACK    |
| - Slave-Auswahl für die Sekundär-Adresse | Antwort: ACK    |

■ Das Gerät antwortet nicht auf unbekannte Abfragen

■ Die Übertragungsrate wird automatisch erkannt

■ Das Gerät hat eine Spannungsüberwachung. Im Falle eines Spannungsverlustes werden alle Register im EEPROM gespeichert.

#### Ändern der M-Bus-Primäradresse

Um die M-Bus Primäradresse zu ändern, SELECT 3 Sekunden gedrückt halten. Im folgenden Menü erhöht MODE die Adresse um 10, SELECT erhöht sie um 1. Wenn die gewünschte Primäradresse eingestellt ist, warten, bis das Hauptmenü wieder erscheint.

#### Sekundär-Adresse

■ Mithilfe der Sekundär-Adresse ist es möglich, gemäss der Norm EN13757 mit dem Energiezähler zu kommunizieren.

■ Die Verwendung von Wild Cards ist möglich.

Detaillierte Angaben unter [www.eltako.com](http://www.eltako.com) bei den Bedienungsanleitungen.

DSZ15DM-3x80A

M-Bus-Drehstromzähler, MID geeicht

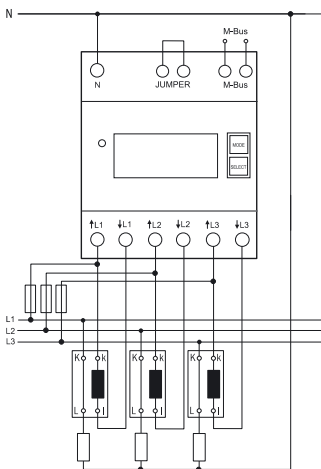
EAN 4010312501726

in Vorbereitung



## Anschlussbeispiel

4-Leiter-Anschluss 3x230/400V



## DSZ15WDM-3x5A MID

### M-Bus-Wandler-Drehstromzähler mit setzbarem Wandlerverhältnis und MID. Maximalstrom 3x5 A, Stand-by-Verlust nur 0,5 Watt je Pfad.

Reiheneinbaugerät für Montage auf Tragschiene DIN-EN 60715 TH35.

4 Teilungseinheiten = 70mm breit, 58mm tief.

Genauigkeitsklasse B (1%). Mit M-Bus-Schnittstelle.

Dieser Drehstromzähler misst die Wirkenergie anhand der durch die Wandler fließenden Ströme. Der Eigenverbrauch von nur maximal 0,5 Watt Wirkleistung je Pfad wird nicht gemessen und nicht angezeigt.

**Es können 1, 2 oder 3 Wandler mit Sekundärströmen bis zu 5 A angeschlossen werden.**

Der Anlaufstrom beträgt 10 mA.

Der N-Anschluss muss vorhanden sein.

**Das 7-Segment LC-Display kann auch ohne Stromversorgung zweimal innerhalb von zwei Wochen abgelesen werden.**

Der Leistungsbezug wird mit einer 10-mal je kWh blinkenden LED angezeigt.

Rechts neben dem Display befinden sich die Tasten MODE und SELECT, mit welchen gemäß Bedienungsanleitung im Menü geblättert wird. Zunächst schaltet sich die **Hintergrundbeleuchtung** ein. Danach können die Gesamt-Wirkenergie, die Wirkenergie des rücksetzbaren Speichers sowie die Momentanwerte Leistung, Spannung und Strom je Außenleiter angezeigt werden.

**Außerdem kann des Wandlerverhältnis eingestellt werden.** Ab Werk ist es mit 5:5 eingestellt und mit einer Brücke über die mit 'JUMPER' gekennzeichneten Anschlussklemmen verriegelt. Das Wandlerverhältnis wird durch Entfernen der Brücke und Neueinstellung gemäß Bedienungsanleitung dem installierten Wandler angepasst. Danach wird es mit der Brücke wieder verriegelt. Einstellbar sind die Wandlerverhältnisse 5:5, 50:5, 100:5, 200:5, 250:5, 300:5, 400:5, 500:5, 600:5, 750:5, 1000:5, 1250:5 und 1500:5.

#### Fehlermeldung (false)

Bei fehlendem Außenleiter oder falscher Stromrichtung werden ‚false‘ und der entsprechende Außenleiter im Display angezeigt.

#### Datenübertragung M-Bus

- Beim Auslesen werden alle Werte in einem Telegramm übertragen.

- Es werden folgende Telegramme unterstützt:

- Initialisierung: SND\_NKE                      Antwort: ACK
- Zähler auslesen: REQ\_UD2                    Antwort: RSP\_UD
- Primäradresse ändern: SND\_UD              Antwort: ACK
- Reset RS1: SND\_UD                            Antwort: ACK
- Slave-Auswahl für die Sekundär-Adresse   Antwort: ACK

- Das Gerät antwortet nicht auf unbekannte Abfragen

- Die Übertragungsrate wird automatisch erkannt

- Das Gerät hat eine Spannungsüberwachung. Im Falle eines Spannungsverlustes werden alle Register im EEPROM gespeichert.

#### Ändern der M-Bus Primäradresse

Um die M-Bus Primäradresse zu ändern, SELECT 3 Sekunden gedrückt halten. Im folgenden Menü erhöht MODE die Adresse um 10, SELECT erhöht sie um 1. Wenn die gewünschte Primäradresse eingestellt ist, warten, bis das Hauptmenü wieder erscheint.

#### Sekundär-Adresse

- Mithilfe der Sekundär-Adresse ist es möglich, gemäss der Norm EN13757 mit dem Energiezähler zu kommunizieren.

- Die Verwendung von Wild Cards ist möglich.

Detaillierte Angaben unter [www.eltako.com](http://www.eltako.com) bei den Bedienungsanleitungen.

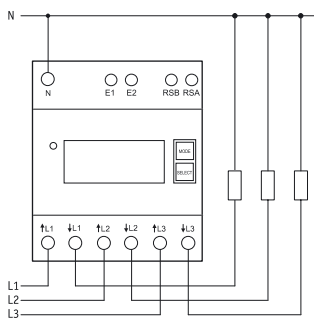
**Achtung!** Vor Arbeiten an den Stromwandlern die Spannungspfade des Zählers freischalten.

# RS485-Bus-Funk-Drehstromzähler DSZ14DRS MID



## Anschlussbeispiel

4-Leiter-Anschluss 3x230/400V



## DSZ14DRS-3x80A MID

**RS485-Bus-Funk-Drehstromzähler. Maximalstrom 3x80A, Stand-by-Verlust nur 0,8 Watt an L1 und je 0,5W an L2 und L3.**

Reiheneinbaugerät für Montage auf Tragschiene DIN-EN 60715 TH35 in Installationsschränken mit Schutzart IP51.

4 Teilungseinheiten = 70mm breit, 58mm tief.

Genauigkeitsklasse B (1%). Mit RS485-Schnittstelle.

Der direkt messende Drehstromzähler misst die Wirkenergie anhand der zwischen den Eingängen und Ausgängen fließenden Ströme. Der Eigenverbrauch von nur 0,8 Watt bzw. 0,5W Wirkleistung je Pfad wird nicht gemessen und nicht angezeigt.

Es können 1, 2 oder 3 Außenleiter mit Strömen bis zu 80A angeschlossen werden.

Der Anlaufstrom beträgt 40mA.

Die Anschlüsse L1 und N müssen vorhanden sein.

**Anschluss über ein FBA14 an den Eltako-RS485-Bus mit einer 2-adrigen geschirmten Busleitung (z.B. Telefonleitung).** Der Zählerstand und die Momentanleistung werden dem Bus übergeben – z.B. zur Weitergabe an einen externen Rechner oder die GFVS 4.0 Software – und auch über das FAM14 in das Funknetz gesendet. Dazu ist es erforderlich, dass von dem Funk-Antennenmodul FAM14 eine Geräteadresse vergeben wird, wie in der Bedienungsanleitung beschrieben.

Anzeige auch mit FEA65D.

**Das 7-Segment LC-Display kann auch ohne Stromversorgung zweimal innerhalb von zwei Wochen abgelesen werden.**

Der Leistungsbezug wird mit einer 1000-mal je kWh blinkenden LED neben dem Display angezeigt.

**Serienmäßig auch als 2-Tarif-Zähler verwendbar:** Mit Anlegen von 230V an die Klemmen E1/E2 wird auf einen zweiten Tarif umgeschaltet.

Rechts neben dem Display befinden sich die Tasten MODE und SELECT, mit welchen gemäß Bedienungsanleitung im Menü geblättert wird. Zunächst schaltet sich die **Hintergrundbeleuchtung** ein. Danach können die Gesamt-Wirkenergie je Tarif, die Wirkenergie des rücksetzbaren Speichers RS1 bzw. RS2 sowie die Momentanwerte Leistung, Spannung und Strom je Außenleiter angezeigt werden.

### Fehlermeldung (false)

Bei fehlendem Außenleiter oder falscher Stromrichtung wird ‚false‘ und der entsprechende Außenleiter im Display angezeigt.



## DSZ14WDRS-3x5A MID

**RS485-Bus-Funk-Wandler-Drehstromzähler mit setzbarem Wandlerverhältnis und MID. Maximalstrom 3x5 A, Stand-by-Verlust nur 0,8 Watt an L1 und je 0,5W an L2 und L3.**

Reiheneinbaugerät für Montage auf Tragschiene DIN-EN 60715 TH35 in Installationsschränken mit Schutzart IP51.

4 Teilungseinheiten = 70mm breit, 58mm tief.

Genauigkeitsklasse B (1%). Mit RS485-Schnittstelle.

Dieser Drehstromzähler misst die Wirkenergie anhand der durch die Wandler fließenden Ströme. Der Eigenverbrauch von nur 0,8 Watt bzw. 0,5W Wirkleistung je Pfad wird nicht gemessen und nicht angezeigt.

**Es können 1, 2 oder 3 Wandler mit Sekundärströmen bis zu 5A angeschlossen werden.** Der Anlaufstrom ist 10mA.

Die Anschlüsse  $\uparrow$ L1 und N müssen vorhanden sein.

**Anschluss über ein FBA14 an den Eltako-RS485-Bus mit einer 2-adrigen geschirmten Busleitung (z. B. Telefonleitung).** Der Zählerstand und die Momentanleistung werden dem Bus übergeben – z. B. zur Weitergabe an einen externen Rechner oder die GFVS 4.0 Software – und auch über das FAM14 in das Funknetz gesendet. Dazu ist es erforderlich, dass von dem Funk-Antennenmodul FAM14 eine Geräteadresse vergeben wird, wie in der Bedienungsanleitung beschrieben.

Anzeige auch mit FEA65D.

**Das 7-Segment LC-Display kann auch ohne Stromversorgung zweimal innerhalb von zwei Wochen abgelesen werden.**

Der Leistungsbezug wird mit einer 10-mal je kWh blinkenden LED neben dem Display angezeigt.

Rechts neben dem Display befinden sich die Tasten MODE und SELECT, mit welchen gemäß Bedienungsanleitung im Menü geblättert wird. Zunächst schaltet sich die **Hintergrundbeleuchtung** ein. Danach können die Gesamt-Wirkenergie, die Wirkenergie des rücksetzbaren Speichers sowie die Momentanwerte Leistung, Spannung und Strom je Außenleiter angezeigt werden.

**Außerdem kann des Wandlerverhältnis eingestellt werden.** Ab Werk ist es mit 5:5 eingestellt und mit einer Brücke über die mit 'JUMPER' gekennzeichneten Anschlussklemmen verriegelt. Das Wandlerverhältnis wird durch Entfernen der Brücke und Neueinstellung gemäß Bedienungsanleitung dem installierten Wandler angepasst. Danach wird es mit der Brücke wieder verriegelt. Einstellbar sind die Wandlerverhältnisse 5:5, 50:5, 100:5, 150:5, 200:5, 250:5, 300:5, 400:5, 500:5, 600:5, 750:5, 1000:5, 1250:5 und 1500:5.

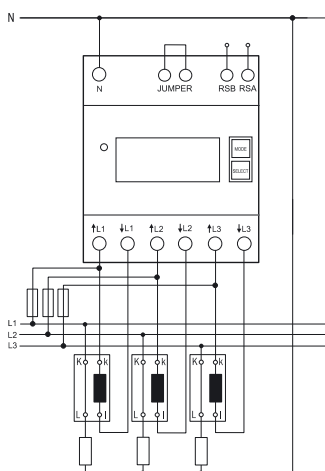
### Fehlermeldung (false)

Bei fehlendem Außenleiter oder falscher Stromrichtung wird ‚false‘ und der entsprechende Außenleiter im Display angezeigt.

**Achtung!** Vor Arbeiten an den Stromwandlern die Spannungspfade des Zählers freischalten.

### Anschlussbeispiel

4-Leiter-Anschluss 3x230/400V



# Drehstromzähler DSZ60D-3x100A MID für Zählerplatz-Montage



## DSZ60D-3x100A MID

### Maximalstrom 3 x 100 A, Stand-by-Verlust 0,5 Watt je Pfad.

Drehstromzähler für Zählerplatzmontage mit 3-Punkt-Befestigung.  
Genauigkeitsklasse B.

**Serienmäßig auch als 2-Tarif-Zähler verwendbar:** Mit Anlegen von 230V an die Klemmen 13/15 wird auf einen zweiten Tarif umgeschaltet.

Der direkt messende Drehstromzähler misst die Wirkenergie anhand der zwischen den Eingängen und Ausgängen fließenden Ströme. Der Eigenverbrauch von 0,5 Watt Wirkleistung je Pfad wird nicht gemessen und nicht angezeigt.

Es können 1, 2 oder 3 Außenleiter mit Strömen von bis zu 100A angeschlossen werden.  
Der Anlaufstrom beträgt 20 mA.

Der N-Anschluss muss vorhanden sein.

LC-Display mit 7 Stellen, davon 1 Dezimalstelle.

Der Leistungsbezug wird mit einer 1000-mal je kWh blinkenden roten LED angezeigt.  
Dauerlicht: Stillstand, Licht aus: spannungslos.

**DSZ60D-3x100A**

Drehstromzähler, MID geeicht

EAN 4010312501344

**97,40 €/St.**



## WSZ15D-32A MID

### Maximalstrom 32 A, Stand-by-Verlust nur 0,4 Watt.

Reiheneinbaugerät für Montage auf Tragschiene DIN-EN 60715 TH35.

1 Teilungseinheit = 18 mm breit, 58 mm tief.

Genauigkeitsklasse B (1%). Mit SO-Schnittstelle.

Dieser Wechselstromzähler misst die Wirkenergie anhand des zwischen dem Eingang und dem Ausgang fließenden Stromes. Der Eigenverbrauch von nur maximal 0,4 Watt Wirkleistung wird nicht gemessen und nicht angezeigt.

Es kann 1 Außenleiter mit einem Strom von bis zu 32 A angeschlossen werden.

Der Anlaufstrom beträgt 20 mA.

Bei einer zu erwartenden Belastung von mehr als 50% ist ein Lüftungsabstand von 1/2 Teilungseinheit zu daneben montierten Geräten einzuhalten. Ggf. das Distanzstück DS12 verwenden.

Zwei N-Klemmen für die sichere Querverdrahtung mehrerer Zähler.

### Das 7-Segment LC-Display kann auch ohne Stromversorgung zweimal innerhalb von zwei Wochen abgelesen werden. Hierzu die Taste drücken.

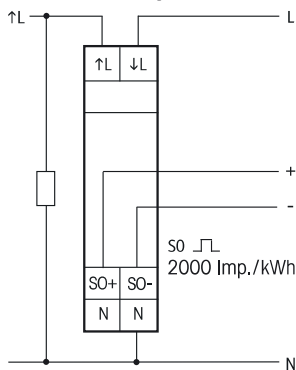
Unterhalb des Displays befindet sich eine Taste, mit welcher gemäß Bedienungsanleitung im Menü geblättert wird. Zunächst schaltet sich die **Hintergrundbeleuchtung** ein. Danach können die Gesamt-Wirkenergie, die Wirkenergie des rücksetzbaren Speichers sowie die Momentanwerte Wirkleistung, Spannung und Strom angezeigt werden.

Der Leistungsbezug wird mit einem 1000-mal je kWh blinkenden Balken im Display angezeigt.

### Fehlermeldung

Bei einem Anschlussfehler blinkt die Hintergrundbeleuchtung des Displays.

### Anschlussbeispiel



**WSZ15D-32A**

Wechselstromzähler, MID geeicht

EAN 4010312501627

**58,20 €/St.**



## WSZ15D-65A MID

### Maximalstrom 65 A, Stand-by-Verlust nur 0,4 Watt.

Reiheneinbaugerät für Montage auf Tragschiene DIN-EN 60715 TH35.

1 Teilungseinheit = 18 mm breit, 58 mm tief.

Genauigkeitsklasse B (1%). Mit SO-Schnittstelle.

Dieser Wechselstromzähler misst die Wirkenergie anhand des zwischen dem Eingang und dem Ausgang fließenden Stromes. Der Eigenverbrauch von nur maximal 0,4 Watt Wirkleistung wird nicht gemessen und nicht angezeigt.

Es kann 1 Außenleiter mit einem Strom bis zu 65 A angeschlossen werden.

Der Anlaufstrom beträgt 40 mA.

Bei einer zu erwartenden Belastung von mehr als 50% ist ein Lüftungsabstand von 1/2 Teilungseinheit zu daneben montierten Geräten einzuhalten. Ggf. das Distanzstück DS12 verwenden.

Zwei N-Klemmen für die sichere Querverdrahtung mehrerer Zähler.

### Das 7-Segment LC-Display kann auch ohne Stromversorgung zweimal innerhalb von zwei Wochen abgelesen werden. Hierzu die Taste drücken.

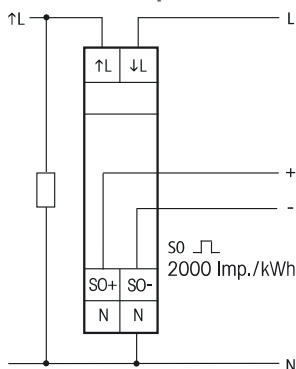
Unterhalb des Displays befindet sich eine Taste, mit welcher gemäß Bedienungsanleitung im Menü geblättert wird. Zunächst schaltet sich die **Hintergrundbeleuchtung** ein. Danach können die Gesamt-Wirkenergie, die Wirkenergie des rücksetzbaren Speichers sowie die Momentanwerte Wirkleistung, Spannung und Strom angezeigt werden.

Der Leistungsbezug wird mit einem 1000-mal je kWh blinkenden Balken im Display angezeigt.

### Fehlermeldung

Bei einem Anschlussfehler blinkt die Hintergrundbeleuchtung des Displays.

### Anschlussbeispiel



**WSZ15D-65A**

Wechselstromzähler, MID geeicht

EAN 4010312501696

**71,50 €/St.**

# Wechselstromzähler WSZ15DE-32A, ungeeicht



## WSZ15DE-32A

### Maximalstrom 32 A, Stand-by-Verlust nur 0,4 Watt.

Reiheneinbaugerät für Montage auf Tragschiene DIN-EN 60715 TH35.

1 Teilungseinheit = 18 mm breit, 58 mm tief.

Genauigkeitsklasse B (1%). Mit SO-Schnittstelle.

Dieser Wechselstromzähler misst die Wirkenergie anhand des zwischen dem Eingang und dem Ausgang fließenden Stromes. Der Eigenverbrauch von nur maximal 0,4 Watt Wirkleistung wird nicht gemessen und nicht angezeigt. Wie alle Zähler ohne MID-Zulassung in Deutschland nicht für die monetäre Stromabrechnung zugelassen.

### Alle 30 Sekunden schaltet das Display für 5 Sekunden von der aufgelaufenen Wirkenergie in kWh auf den Momentanverbrauch in Watt um.

Es kann 1 Außenleiter mit einem Strom von bis zu 32 A angeschlossen werden. Bei einer zu erwartenden Belastung von mehr als 50% ist ein Lüftungsabstand von 1/2 Teilungseinheit zu daneben montierten Geräten einzuhalten. Ggf. das Distanzstück DS12 verwenden. Der Anlaufstrom beträgt 20 mA. Das Display kann nur mit Stromversorgung abgelesen werden. Der Verbrauch ist jedoch nichtflüchtig gespeichert und wird nach einem Stromausfall sofort wieder angezeigt.

Zwei N-Klemmen für die sichere Querverdrahtung mehrerer Zähler.

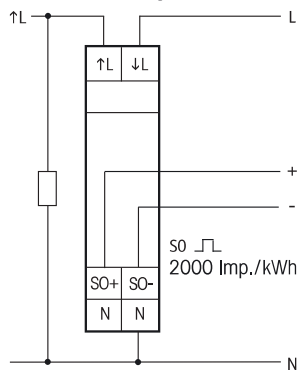
Die Digitalanzeige besitzt 7 Stellen. Bis 99999,99 kWh werden zwei Nachkommastellen angezeigt. Ab 100000,0 kWh nur noch eine.

Der Leistungsbezug wird mit einem 1000-mal je kWh blinkenden Balken im Display angezeigt.

### Fehlermeldung

Bei einem Anschlussfehler blinkt eine LED im Display.

### Anschlussbeispiel



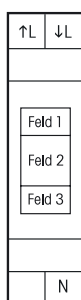
WSZ15DE-32A

Wechselstromzähler, ungeeicht

EAN 4010312501702

46,20 €/St.





## WZR12-32A

### Maximalstrom 32 A, Stand-by-Verlust nur 0,5 Watt.

Reiheneinbaugerät für Montage auf Tragschiene DIN-EN 60715 TH35.

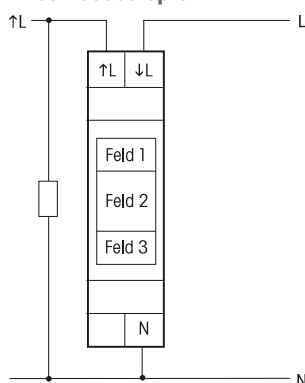
1 Teilungseinheit = 18 mm breit, 58 mm tief.

**Dieser Wechselstromzähler mit Reset-Funktion misst die Wirkenergie anhand des zwischen Eingang und Ausgang fließenden Stromes und speichert den Verbrauch in nicht-flüchtige Speicher.**

Die Genauigkeit entspricht wie bei allen Eltako-Wechselstromzählern der Klasse B bei MID (1%), der Anlaufstrom beträgt 20 mA.

Das Anzeigedisplay ist in 3 Felder aufgeteilt.

#### Anschlussbeispiel



#### ■ Feld 1:

Diese Anzeige bezieht sich auf den aufgelaufenen Wert in Feld 3.

**IIII langsam nach rechts laufend** = Feld 3 zeigt den aufgelaufenen Verbrauch seit dem letzten Reset. Dies ist die Normalanzeige.

**S01** = Feld 3 zeigt den Verbrauch letzte volle Stunde bis S24 = vor 24 Stunden.

**T01** = Feld 3 zeigt den Verbrauch letzter voller Tage bis T95 = vor 95 Tagen.

#### ■ Feld 2:

Momentanwert des Stromverbrauches (Wirkleistung) in Watt (W) bzw. Kilowatt (kW).

Die Anzeigepfeile links und rechts zeigen die automatische Umschaltung W und kW an.

#### ■ Feld 3:

Aufgelaufener Wert bis 9999 kWh. Anzeige bis 9,999 kWh mit 3 Nachkommastellen, ab 10 kWh mit 1 Nachkommastelle und ab 1000 kWh ohne Nachkommastelle.

**Mit der linken Taste MODE** wird in den Anzeigemöglichkeiten geblättert und diese werden im Feld 1 angezeigt: S01 und T01 wie oben beschrieben. Zuletzt folgt mit Drücken von MODE das Landeskürzel der eingestellten Sprache. D für deutsch, GB für englisch, F für französisch und ES für spanisch.

**Mit der rechten Taste SELECT** wird innerhalb der Anzeigemöglichkeiten mit jedem Drücken die angezeigte Zahl um 1 erhöht und der entsprechende Wert im Feld 3 gezeigt. Aus der letzten vollen Stunde wird so die vorletzte Stunde usw.

Wurde mit MODE die aktive Sprache gewählt, so kann mit SELECT auf eine andere Sprache umgeschaltet werden. Wird die neue Spracheinstellung mit MODE verlassen, ist diese aktiv. 20 Sekunden nach der letzten MODE- bzw. SELECT-Betätigung und wenn beide Tasten kurz gleichzeitig gedrückt werden, springt das Programm automatisch in die Normalanzeige zurück.

#### Reset

**Die Tasten MODE und SELECT gleichzeitig 3 Sekunden gedrückt halten, bis RES im Feld 1 erscheint. Wird nun SELECT kurz gedrückt, werden alle Speicher auf Null gesetzt. Danach kehrt das Programm automatisch in die Normalanzeige zurück.**

# Wechselstromzähler WSZ60D-60A MID für Zählerplatz-Montage



## WSZ60D-60A MID

### Maximalstrom 60 A, Stand-by-Verlust 0,5 Watt.

Wechselstromzähler für Zählerplatzmontage mit 3-Punkt-Befestigung.  
Genauigkeitsklasse A.

Dieser Wechselstromzähler misst die Wirkenergie anhand des zwischen dem Eingang und dem Ausgang fließenden Stromes. Der Eigenverbrauch von 0,5 Watt Wirkleistung wird nicht gemessen und nicht angezeigt.

Es kann 1 Außenleiter mit einem Strom von bis zu 60A angeschlossen werden.  
Der Anlaufstrom beträgt 10 mA.

LC-Display mit 7 Stellen, davon 1 Dezimalstelle.

Der Leistungsbezug wird mit einer 1000-mal je kWh blinkenden roten LED angezeigt.  
Dauerlicht: Stillstand, Licht aus: spannungslos.

**WSZ60D-60A**

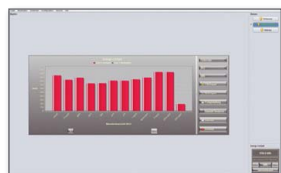
Wechselstromzähler, MID geeicht

EAN 4010312501573

**59,90 €/St.**

Mit der Funk-Visualisierungs- und Steuerungs-Software GFVS-Energy und dem USB-Empfänger FAM-USB können die Funktelegramme des Funk-Stromzähler-Sendemoduls FSS12 sowie vieler Wechselstrom- und Drehstromzähler bzw. Sendemodule am PC empfangen und dargestellt werden.

**⚠ Achtung!** Die Software GFVS-Energy ist in der Gebäudefunk-Visualisierungs- und Steuerungs-Software GFVS 4.0 bereits enthalten und muss nicht beziehungsweise kann nicht zusätzlich installiert werden.



mit FAM-USB



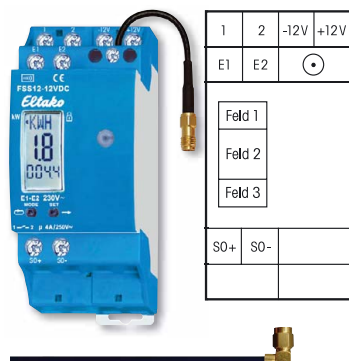
## GFVS-Energy

**Funk-Visualisierungs- und Steuerungs-Software für bis zu 100 Stromzähler mit SO-Schnittstelle mit Stromzähler-Sendemodulen FSS12 sowie für alle Funk-Wechselstromzähler, Funk-Drehstromzähler sowie Funk-Stromzähler-Sendemodule.**

Die Software kann von der Eltako-Homepage kostenlos heruntergeladen werden.

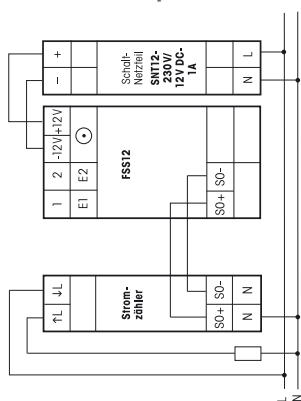
Mit der Software GFVS 4.0 auf der Smart Home-Zentrale GFVS-SafeIV können bis zu 250 Zähler ausgewertet werden. **Der Funk-Empfänger FAM-USB** mit USB-Anschluss ist für den Empfang am PC und gegebenenfalls das Senden der Funk-Telegramme vom PC an Lastabwurfrelais erforderlich und ist im Lieferumfang nicht enthalten.

<b>FAM-USB</b>	USB-Funk-Empfänger/Sender	EAN 4010312312971	<b>79,90 €/St.</b>
----------------	---------------------------	-------------------	--------------------



Die kleine beiliegende Antenne kann gegen eine Funkantenne FA250 mit Magnetfuß und Kabel ausgetauscht werden.

### Anschlussbeispiel



## FSS12-12V DC

**Funk-Stromzähler-Sendemodul zum Anschluss an die SO-Schnittstelle vieler Wechselstromzähler und Drehstromzähler. Stand-by-Verlust nur 0,5 Watt. Mit Lastabwurfrelais 1 Schließer potenzialfrei 4A/250 V und mit austauschbarer Sendeantenne. Bei Bedarf kann eine Funkantenne FA250 angeschlossen werden.**

Reiheneinbaugerät für Montage auf Tragschiene DIN-EN 60715 TH35.

2 Teilungseinheiten = 36 mm breit, 58 mm tief.

**Das Stromzähler-Sendemodul FSS12 wertet die Signale der SO-Schnittstelle eines Stromzählers aus und sendet Funktelegramme mit dem Verbrauch und dem Zählerstand in den Eltako-Gebäudefunk zur Auswertung am Rechner mit der Visualisierungs- und Steuerungs-Software GFVS 4.0 und GFVS-Energy. Bei Drehstromzählern zusätzlich Sendung der Information über Hochtarif HT bzw. Niedertarif NT, sofern die E1/E2-Klemmen eines Drehstromzählers mit E1/E2 des FSS12 verbunden sind. Mit frei wählbarer Impulsrate.**

GFVS-Energy unterstützt bis zu 100 Sendemodule, GFVS 4.0 bis zu 250 Sendemodule.

Die 12V DC-Stromversorgung erfolgt mit einem nur 1 Teilungseinheit breiten Schaltnetzteil FSNT12-12V mit 12W. Ist das Relais des FSS12 eingeschaltet, werden 0,6 Watt benötigt.

Das Einstell- und Anzeige-Display ist in 3 Felder aufgeteilt:

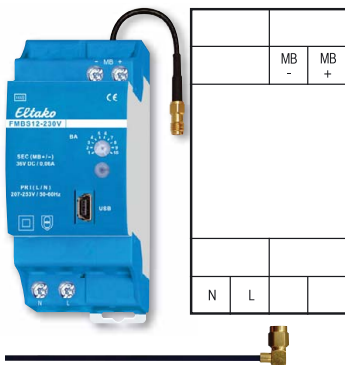
- **Feld 1:** Normalanzeige ist die Maßeinheit des soeben angezeigten Zählerstandes in Feld 3. Dies sind alle 4 Sekunden im Wechsel entweder Kilowattstunden kWh (hier Anzeige KWH) oder Megawattstunden MWh (hier Anzeige MWH). Ergänzt wird die Anzeige in Feld 1 mit einem nachstehenden +, sofern die Niedertarifinformation an E1/E2 anliegt.
- **Feld 2:** Momentanwert des Stromverbrauchs (Wirkleistung) in Watt (W) bzw. Kilowatt (kW). Der Anzeigepfeil links im Feld 1 zeigt die automatische Umschaltung von 0 bis 99W in 0,1 bis 65kW an.
- **Feld 3:** Normalanzeige ist der Zählerstand. Alle 4 Sekunden im Wechsel werden die 3 Vorkommastellen und 1 Nachkommastelle von 0,1 bis 999,9kWh sowie die weiteren 1 bis 3 Vorkommastellen von 0 bis 999 MWh gezeigt. Bei frei gewählten Impulsraten, deren letzte Stelle nicht 0 ist, wird der Zählerstand ohne Nachkommastelle in 1kWh-Schritten angezeigt.

**Funktelegramme:** Maximal alle 130 Sekunden wird ein Leistungstelegramm gesendet und die Anzeige aktualisiert. Sonst wird innerhalb von 20 Sekunden ein Telegramm gesendet, wenn sich die Leistung um mindestens 10 Prozent geändert hat.

Eine Änderung zwischen HT und NT und eine Zählerstandsveränderung werden sofort gesendet. Ein Gesamt-Telegramm mit Zählerstand HT, Zählerstand NT und Leistung wird 20 Sekunden nach dem Zuschalten der Stromversorgung und danach alle 10 Minuten gesendet. Einstellungen mit den Tasten MODE und SET gemäß Bedienungsanleitung.

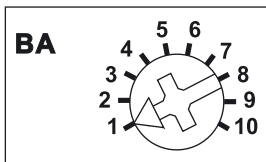
<b>FSS12-12V DC</b>	Funk-Stromzähler-Sendemodul	EAN 4010312301944	<b>87,00 €/St.</b>
---------------------	-----------------------------	-------------------	--------------------

# Funk-M-Bus-Sendemodul FMBS12



Die kleine beiliegende Antenne kann gegen eine Funkantenne FA250 mit Magnetfuß und Kabel ausgetauscht werden.

## Betriebsarten-Drehschalter



Darstellung ist die Standard-einstellung ab Werk.

## FMBS12-230V

**Funk-M-Bus-Sendemodul mit austauschbarer Antenne. Mit integriertem Schaltnetzteil 36V DC, 60mA für bis zu 40 M-Bus-Zähler. Stand-by-Verlust nur 0,7 Watt. Bei Bedarf kann eine Funkantenne FA250 angeschlossen werden.**

Reiheneinbaugerät für Montage auf Tragschiene DIN-EN 60715 TH35.

2 Teilungseinheiten = 36mm breit, 58mm tief. Versorgungsspannung 230V.

Die Daten der an die Klemmen MB+ und MB- angeschlossenen M-Bus-Zähler für Strom, Wasser oder Gas werden je nach Betriebsart nur über die Mini-USB-Schnittstelle oder auch zusätzlich als Funktelegramme ausgegeben.

### Mit einem Drehschalter wird die Betriebsart eingestellt:

Pos. 2: Ständiger Bus-Scan gemäß Geräteliste und Datenausgabe als ESP2-Protokoll über USB.

Pos. 3: Ständiger Bus-Scan gemäß Geräteliste und Datenausgabe als ESP3-Protokoll über USB.

Pos. 4: Zyklischer Bus-Scan (Werkseinstellung 10 Minuten) gemäß Geräteliste und Datenausgabe als ESP3-Protokoll über USB.

Pos. 5: Wie Pos. 3 nur mit zusätzlicher Funkausgabe.

Pos. 6: Wie Pos. 4 nur mit zusätzlicher Funkausgabe.

Pos. 7: M-Bus-Pegelwandler mit 2400 Baud. Über die USB-Schnittstelle kann mit verschiedenen M-Bus-Tools (z.B. M-Bus-Sheet von Relay) zugegriffen werden.

Pos. 8: Wie Pos. 7 nur mit 300 Baud.

Pos. 9: PCT14-Kommunikation.

Je nach Betriebsart werden Daten-Telegramme entweder ständig oder zyklisch gesendet, nicht automatisch bei einer Änderung von Zählerstand oder Leistung.

Ein Daten-Telegramm besteht pro Zähler aus Seriennummer, Zählerstand Tarif 1, Zählerstand Tarif 2 und Leistung.

Die **rote LED** zeigt im Betrieb Anfragen durch kurzes Aufblinken an.

Die **grüne LED** zeigt im Betrieb Antworten und die Datenausgabe durch kurzes Aufblinken an.

### Fehlermeldung:

Die rote LED blinkt aufgeregt, wenn am M-Bus ein Kurzschluss oder eine Überlastung vorliegt.

### FMBS12 konfigurieren:

Folgende Punkte können mit dem PC-Tool PCT14 konfiguriert werden:

- Base-ID ändern
- Baudrate ändern
- Anzahl Geräteadressen begrenzen oder erhöhen
- Zykluszeit für Bus-Scan ändern
- Geräteliste bearbeiten
- Zählertyp (Medium) wählen



## FEA65D-wg

**Funk-Energieverbrauchsanzeige mit Display für Einzel-Montage und Montage in das E-Design-Schaltersystem. Für bis zu 20 Funk-Wechselstromzähler und Funk-Drehstromzähler sowie Stromzähler-Sendemodule. Display beleuchtet. Stand-by-Verlust nur 0,2 Watt.**

Versorgungsspannung 12V DC. Eine 20 cm lange Anschlussleitung rot-schwarz ist nach hinten herausgeführt.

Zum Anschrauben kann das komplette Modul aus dem Rahmen gezogen werden.

Zur Schraubbefestigung empfehlen wir Blech-Senkschrauben 2,9x25 mm, DIN 7982 C. Sowohl mit Dübeln 5x25 mm als auch auf 55 mm-Schalterdosen. Je 2 Stück Blech-Senkschrauben 2,9x25 mm und Dübel 5x25 mm liegen bei.

Die Energieverbrauchsanzeige wertet die Informationen der Funk-Wechselstromzähler FWZ12 und FWZ61, des RS485-Wechselstromzähler-Sendemoduls FWZ14-65 A, der RS485-Drehstromzähler DSZ14DRS und DSZ14WDRS sowie des Funk-Stromzähler-Sendemoduls FSS12 aus.

Der zuletzt ausgewählte Stromzähler (Energymeter) von EM01 bis EM20 wird angezeigt: der aufgelaufene Energieverbrauch (Zählerstand) in kWh mit 7 Stellen, davon eine Nachkommastelle, und die momentan verbrauchte Wirkleistung (Momentanleistung) von 15 Watt bis 65.000 Watt.

Die Informationen von einem Stromzähler-Sendemodul FSS12 und einem RS485-Drehstromzähler DSZ14DRS enthalten zusätzlich getrennte Werte Hochtarif (HT) und Niedertarif (NT), welche dann auch beide angezeigt werden. Die Momentanleistung wird ebenfalls entsprechend gekennzeichnet.

Mit einem Tastendruck länger als zwei Sekunden auf MODE geht die Anzeige auf den Stromzähler EM01.

Für den Stromzähler EM01 kann zusätzlich eine Statistik mit dem Energieverbrauch insgesamt, der letzten Stunden, Tage, Monate und Jahre angezeigt werden. Hierzu die Taste MODE kurz drücken, *Statistik* erscheint im Display. MODE blättert dann in den Anzeigemöglichkeiten *Verbrauch gesamt, Stunde, Tag, Monat und Jahr*.

**Mit der Taste SET** wird innerhalb der Anzeigemöglichkeiten mit jedem Drücken die angezeigte Zahl um 1 erhöht und der entsprechende Wert im Display angezeigt. Aus der letzten vollen Stunde wird so die vorletzte Stunde usw.

Stunde 01 = Zeigt den Verbrauch letzte volle Stunde bis Stunde 24 = vor 24 Stunden.

Tag 01 = Zeigt den Verbrauch letzter voller Tag bis Tag 31 = vor 31 Tagen.

Monat 01 = Zeigt den Verbrauch letzter voller Monat bis Monat 12 = vor 12 Monaten.

Jahr 01 = Zeigt den Verbrauch letztes volles Jahr bis Jahr 24 = vor 24 Jahren.

20 Sekunden nach der letzten MODE- bzw. SET-Befätigung und wenn die Taste MODE länger als 2 Sekunden gedrückt wird, springt das Programm automatisch in die Normalanzeige zurück.

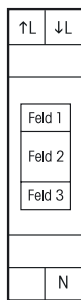
FEA65D-wg

Funk-Energieverbrauchsanzeige mit Display,  
reinweiß glänzend

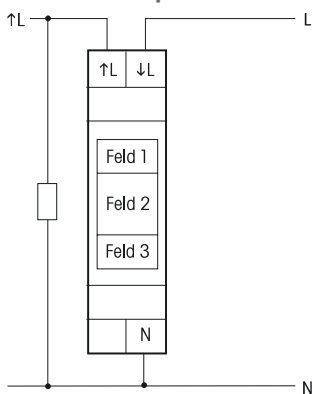
EAN 4010312315903

94,50 €/St.

# Wechselstromzähler mit Energieverbrauchsanzeige EVA12



## Anschlussbeispiel



## EVA12-32A

### Maximalstrom 32 A, Stand-by-Verlust nur 0,5 Watt.

Reiheneinbaugerät für Montage auf Tragschiene DIN-EN 60715 TH35.

1 Teilungseinheit = 18 mm breit, 58 mm tief.

**Die Energieverbrauchsanzeige EVA12 misst die Wirkenergie wie ein Wechselstromzähler anhand des zwischen dem Eingang und Ausgang fließenden Stromes und speichert den Verbrauch in nichtflüchtige Speicher.**

Die Genauigkeit entspricht wie bei allen Eltako-Wechselstromzählern der Klasse B bei MID (1%), der Anlaufstrom beträgt 20 mA.

**Damit reproduziert die Energieverbrauchsanzeige genau die Messung des an anderer Stelle des Gebäudes installierten Zählers für die Stromabrechnung.**

Das Anzeigedisplay ist in 3 Felder aufgeteilt.

#### ■ Feld 1:

Diese Anzeige bezieht sich auf den aufgelaufenen Wert in Feld 3.

**IIII langsam nach rechts laufend** = Feld 3 zeigt den aufgelaufenen Verbrauch seit Reset. Dies ist die Normalanzeige.

**S01** = Feld 3 zeigt den Verbrauch letzte volle Stunde bis S24 = vor 24 Stunden.

**T01** = Feld 3 zeigt den Verbrauch letzter voller Tage bis T31 = vor 31 Tagen.

**M01** = Feld 3 zeigt den Verbrauch letzter voller Monate bis M12 = vor 12 Monaten.

**J01** = Feld 3 zeigt den Verbrauch letztes volles Jahr bis J24 = vor 24 Jahren.

#### ■ Feld 2:

Momentanwert des Stromverbrauches (Wirkleistung) in Watt (W) bzw. Kilowatt (kW).

Die Anzeigepfeile links und rechts zeigen die automatische Umschaltung W und kW an.

#### ■ Feld 3:

Aufgelaufener Wert in kWh. Anzeige bis 9,999 kWh mit 3 Nachkommastellen, ab 10 kWh mit 1 Nachkommastelle und ab 1000 kWh ohne Nachkommastelle.

**Mit der linken Taste MODE** wird in den Anzeigemöglichkeiten geblättert und diese werden im Feld 1 angezeigt: S01, T01, M01 und J01 wie oben beschrieben. Zuletzt folgt mit Drücken von MODE das Landeskürzel der eingestellten Sprache. D für deutsch, GB für englisch und F für französisch.

**Mit der rechten Taste SELECT** wird innerhalb der Anzeigemöglichkeiten mit jedem Drücken die angezeigte Zahl um 1 erhöht und der entsprechende Wert im Feld 3 angezeigt. Aus der letzten vollen Stunde wird so die vorletzte Stunde usw.

Wurde mit MODE die aktive Sprache gewählt, so kann mit SELECT auf eine andere Sprache umgeschaltet werden. Wird die neue Spracheinstellung mit MODE verlassen, ist diese aktiv. 20 Sekunden nach der letzten MODE- bzw. SELECT-Betätigung und wenn beide Tasten kurz gleichzeitig gedrückt werden, springt das Programm automatisch in die Normalanzeige zurück.

#### Reset

Um das Speichern der Werte stundengenau zu beginnen, empfiehlt sich ein Reset zu einem günstigen Zeitpunkt nach der Installation. Hierzu die Tasten MODE und SELECT gleichzeitig 3 Sekunden gedrückt halten, bis RES im Feld 1 erscheint. Wird nun SELECT kurz gedrückt, werden alle Speicher auf Null gesetzt. Danach geht das Programm automatisch in die Normalanzeige zurück.

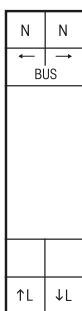
EVA12-32A

Wechselstromzähler mit  
Energieverbrauchsanzeige

EAN 4010312500828

59,90 €/St.

# RS485-Bus-Funk-Wechselstromzähler FWZ14 und Funk-Wechselstromzähler FWZ61-16A



## FWZ14-65A

### RS485-Bus-Funk-Wechselstromzähler, Maximalstrom 65 A, Stand-by-Verlust nur 0,5 Watt.

Reiheneinbaugerät für Montage auf Tragschiene DIN-EN 60715 TH35.

1 Teilungseinheit = 18 mm breit, 58 mm tief.

Genauigkeitsklasse B (1%). Mit RS485-Schnittstelle.

#### Anschluss an den Eltako-RS485-Bus. Querverdrahtung Bus und Stromversorgung mit Steckbrücke.

Der Zählerstand, die Momentanleistung und die Seriennummer werden dem Bus übergeben – z.B. zur Weitergabe an einen externen Rechner, die Software GFVS 4.0 oder GFVS-Energy – und auch über das FAM14 in das Funknetz gesendet. Dazu ist es erforderlich, dass von dem Funk-Antennenmodul FAM14 eine Geräteadresse vergeben wird, wie in der Bedienungsanleitung beschrieben.

Anzeige auch mit FEA65D.

Der Wechselstromzähler misst die Wirkenergie anhand des zwischen dem Eingang und dem Ausgang fließenden Stromes. Der Eigenverbrauch von nur maximal 0,5 Watt wird nicht gemessen.

Es kann ein Außenleiter mit einem Strom von bis zu 65A angeschlossen werden.

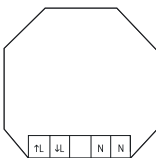
Der Anlaufstrom beträgt 40mA. Im Betrieb muss der Drehschalter auf AUTO stehen.

Der Leistungsbezug wird mit einer blinkenden LED angezeigt.

Wurden beim Anschließen L-Eingang und L-Ausgang vertauscht, wird alle 20 Sekunden ein HT/NT-Umschalt-Telegramm gesendet, um auf den Anschlussfehler hinzuweisen.

Bei einer zu erwartenden Belastung von mehr als 50% ist ein Lüftungsabstand von 1/2 Teilungseinheit zu daneben montierten Geräten einzuhalten. Hierzu sind im Lieferumfang 2 Distanzstücke DS14 und außer der kurzen Steckbrücke noch zwei weitere lange Steckbrücken enthalten.

FWZ14-65A	RS485-Bus-Funk-Wechselstromzähler	EAN 4010312501511	61,10 €/St.
-----------	-----------------------------------	-------------------	-------------



## FWZ61-16A

### Funk-Wechselstromzähler, Maximalstrom 16 A, Stand-by-Verlust nur 0,5 Watt.

Für Einbaumontage. 45 mm lang, 45 mm breit, 35 mm tief.

Dieser Wechselstromzähler misst die Wirkenergie anhand des zwischen dem Eingang und dem Ausgang fließenden Stromes und sendet den Verbrauch und den Zählerstand in das Eltako-Funknetz. Genauigkeitsklasse B (1%).

#### Auswertung am Rechner mit der Gebäudefunk-Visualisierungs- und Steuerungs-Software GFVS oder mit der Energieverbrauchsanzeige FEA65D.

GFVS-Energy unterstützt bis zu 100 Sendemodule, GFVS 4.0 bis zu 250 Sendemodule.

Der Eigenverbrauch von nur maximal 0,5 Watt Wirkleistung wird nicht gemessen und nicht angezeigt.

Wie alle Zähler ohne PTB- oder MID-Zulassung in Deutschland nicht für die monetäre Stromabrechnung zugelassen.

Es kann 1 Außenleiter mit einem Strom von bis zu 16 A angeschlossen werden.

Der Anlaufstrom beträgt 20 mA. Der Verbrauch ist nichtflüchtig gespeichert und steht nach einem Stromausfall sofort wieder zur Verfügung.

**Funktelegramme:** Es wird innerhalb von 20 Sekunden ein Telegramm gesendet, wenn sich die Leistung um mindestens 10 Prozent geändert hat. Eine Zählerstandsveränderung wird sofort verschickt. Ein Gesamt-Telegramm mit Zählerstand und Leistung wird alle 10 Minuten verschickt. Beim Zuschalten der Versorgungsspannung wird automatisch ein **Lern-Telegramm** verschickt, damit die zugehörige Energieverbrauchsanzeige eingelernt werden kann.

Wurden beim Anschließen L-Eingang und L-Ausgang vertauscht, wird alle 20 Sekunden ein HT/NT-Umschalt-Telegramm gesendet, um auf den Anschlussfehler hinzuweisen.

FWZ61-16A	Funk-Wechselstromzähler	EAN 4010312302354	88,90 €/St.
-----------	-------------------------	-------------------	-------------

# Funk-Wechselstromzähler FWZ12



## FWZ12-16A

### Funk-Wechselstromzähler, Maximalstrom 16 A. Stand-by-Verlust nur 0,5 Watt.

Reiheneinbaugerät für Montage auf Tragschiene DIN-EN 60715 TH35.  
1 Teilungseinheit = 18 mm breit, 58 mm tief.

Dieser Wechselstromzähler misst die Wirkenergie anhand des zwischen dem Eingang und dem Ausgang fließenden Stromes und sendet den Verbrauch und den Zählerstand in das Eltako-Funknetz. Genauigkeitsklasse B (1%).

#### Auswertung am Rechner mit der Gebäudefunk-Visualisierungs- und Steuerungs-Software GFVS oder mit der Energieverbrauchsanzeige FEA65D.

GFVS-Energy unterstützt bis zu 100 Sendemodule, GFVS 4.0 bis zu 250 Sendemodule.

Der Eigenverbrauch von nur maximal 0,5 Watt Wirkleistung wird nicht gemessen und nicht angezeigt. Wie alle Zähler ohne PTB- oder MID-Zulassung in Deutschland nicht für die monetäre Stromabrechnung zugelassen.

Es kann 1 Außenleiter mit einem Strom von bis zu 16 A angeschlossen werden.

Der Anlaufstrom beträgt 20 mA. Der Verbrauch ist nichtflüchtig gespeichert und steht nach einem Stromausfall sofort wieder zur Verfügung.

**Funktelegramme:** Es wird innerhalb von 20 Sekunden ein Telegramm gesendet, wenn sich die Leistung um mindestens 10 Prozent geändert hat. Eine Zählerstandsveränderung wird sofort gesendet. Ein Gesamt-Telegramm mit Zählerstand und Leistung wird alle 10 Minuten gesendet. Beim Zuschalten der Versorgungsspannung wird automatisch ein **Lern-Telegramm** gesendet, damit die zugehörige Energieverbrauchsanzeige eingelernt werden kann.

Wurden beim Anschließen L-Eingang und L-Ausgang vertauscht, wird alle 20 Sekunden ein HT/NT-Umschalt-Telegramm gesendet, um auf den Anschlussfehler hinzuweisen.

FWZ12-16A	Funk-Wechselstromzähler	EAN 4010312303184	83,20 €/St.
-----------	-------------------------	-------------------	-------------



## FWZ12-65A

### Funk-Wechselstromzähler, Maximalstrom 65 A. Stand-by-Verlust nur 0,5 Watt.

Reiheneinbaugerät für Montage auf Tragschiene DIN-EN 60715 TH35.  
1 Teilungseinheit = 18 mm breit, 58 mm tief.

Dieser Wechselstromzähler misst die Wirkenergie anhand des zwischen dem Eingang und dem Ausgang fließenden Stromes und sendet den Verbrauch und den Zählerstand in das Eltako-Funknetz. Genauigkeitsklasse B (1%).

#### Auswertung am Rechner mit der Gebäudefunk-Visualisierungs- und Steuerungs-Software GFVS oder mit der Energieverbrauchsanzeige FEA65D.

GFVS-Energy unterstützt bis zu 100 Sendemodule, GFVS 4.0 bis zu 250 Sendemodule.

Der Eigenverbrauch von nur maximal 0,5 Watt Wirkleistung wird nicht gemessen und nicht angezeigt. Wie alle Zähler ohne PTB- oder MID-Zulassung in Deutschland nicht für die monetäre Stromabrechnung zugelassen.

Es kann 1 Außenleiter mit einem Strom von bis zu 65 A angeschlossen werden.

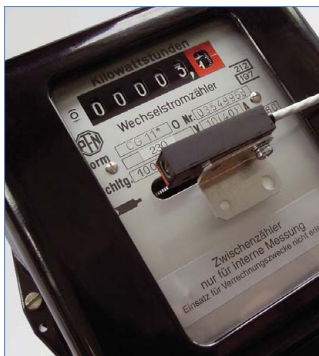
Bei einer zu erwartenden Belastung von mehr als 50% ist ein Lüftungsabstand von 1/2 Teilungseinheit zu daneben montierten Geräten einzuhalten. Ggf. das Distanzstück DS12 verwenden. Der Anlaufstrom beträgt 40 mA. Der Verbrauch ist nichtflüchtig gespeichert und steht nach einem Stromausfall sofort wieder zur Verfügung.

**Funktelegramme:** Es wird innerhalb von 60 Sekunden ein Telegramm gesendet, wenn sich die Leistung um mindestens 10 Prozent geändert hat. Eine Zählerstandsveränderung wird sofort gesendet. Ein Gesamt-Telegramm mit Zählerstand und Leistung wird alle 10 Minuten gesendet. Beim Zuschalten der Versorgungsspannung wird automatisch ein **Lern-Telegramm** gesendet, damit die zugehörige Energieverbrauchsanzeige eingelernt werden kann.

Wurden beim Anschließen L-Eingang und L-Ausgang vertauscht, wird alle 20 Sekunden ein HT/NT-Umschalt-Telegramm gesendet, um auf den Anschlussfehler hinzuweisen.

FWZ12-65A	Funk-Wechselstromzähler	EAN 4010312311059	88,90 €/St.
-----------	-------------------------	-------------------	-------------





Abtaster für Ferrariszähler AFZ

## F3Z14D

**RS485-Bus-Funk-Zähler-Sammler für Strom-, Gas- und Wasserzähler. Für 3 S0-Schnittstellen und/oder 3 Abtaster AFZ, Stand-by-Verlust nur 0,1 Watt.**

Reiheneinbaugerät für Montage auf Tragschiene DIN-EN 60715 TH35.  
1 Teilungseinheit = 18 mm breit, 58 mm tief.

**Anschluss an den Eltako-RS485-Bus. Querverdrahtung Bus und Stromversorgung mit Steckbrücke.**

Dieser Zähler-Sammler kann die Daten von bis zu drei Strom-, Gas- und Wasserzählern sammeln und dem RS485-Bus zur Verfügung stellen. Entweder zur Weiterleitung an einen externen Rechner oder um in den Gebädefunk zu senden.

Die Verbindung erfolgt entweder durch Anschluss an die S0-Schnittstelle der Zähler oder durch Verwendung eines Abtasters AFZ je Ferrariszähler. Der Abtaster wird über die Drehscheibe des Zählers geklebt und mit seinem Anschlusskabel an eine der Klemmen S01-S03/GND angeschlossen. Der F3Z14D erkennt selbst, ob eine S0-Schnittstelle oder ein AFZ angeschlossen ist. Der Zählerstand wird über das Display mit zwei Tasten eingegeben, ebenso die Impulsrate (Anzahl Impulse bzw. Umdrehungen je Kilowattstunde bzw. Kubikmeter). Die Einstellungen können verriegelt werden.

Mit dem **PC-Tool PCT14** können Zählerstände eingegeben und ausgelesen werden. Außerdem können die Impulsraten eingegeben, die Normalanzeige gewählt und die Bedienung am Gerät verriegelt werden.

Das Anzeigedisplay ist in drei Felder aufgeteilt.

### Feld 1:

Normalanzeige ist die Maßeinheit des momentan in Feld 3 angezeigten Zählerstandes, entweder Kilowattstunden kWh oder Megawattstunden MWh bzw. Kubikmeter m<sup>3</sup> oder Kubikdekameter DM<sup>3</sup>.

### Feld 2:

Momentanwert der Wirkleistung in Watt und Kilowatt bzw. des Durchflusses in Zentiliter und Dekaliter.

Der Pfeil links im Displayfeld 1 zeigt die automatische Umschaltung von 0 bis 99 W bzw. cl/s in 0,1 bis 65 kW bzw. dal/s an. Die Anzeige hängt von der Impulsanzahl des Zählers ab.

Die anzeigbare Mindestlast ist z. B. 10 Watt bei 2000 Impulsen je kWh und 2000 Watt bei 10 Impulsen je kWh.

### Feld 3:

Normalanzeige ist der Zählerstand. Alle 4 Sekunden im Wechsel werden die drei Vorkommastellen und 1 Nachkommastelle von 0 bis 999,9 sowie die weiteren 1 bis 3 Vorkommastellen von 0 bis 999 angezeigt.

### Anzuzeigenden Zähler auswählen:

MODE drücken und die **Funktion ANZ** mit MODE auswählen. Dann mit SET die Zählernummer auswählen, welche als Normalanzeige angezeigt werden soll. Mit MODE bestätigen.

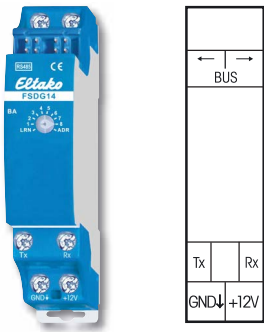
**Geräteadresse im Bus vergeben und Lerntelegramme senden** gemäß Bedienungsanleitung.

**Alle Eltako-Stromzähler haben eine S0-Schnittstelle und können daher an den Stromzähler-Sammler F3Z14D angeschlossen werden. Nur die FWZ14-65A, DSZ14DRS-3x65A und DSZ14WDRS-3x5A sind direkt mit dem Bus verbunden.**

Mit dem PC-Tool PCT14 können weitere Einstellungen vorgenommen werden.

<b>F3Z14D</b>	RS485-Bus-Funk-Zähler-Sammler	EAN 4010312501528	<b>49,90 €/St.</b>
<b>AFZ</b>	Abtaster für Ferrariszähler	EAN 4010312315576	<b>243,10 €/St.</b>

# RS485-Bus-Funk-Stromzähler-Datengateway FSDG14



## FSDG14

### RS485-Bus-Funk-Stromzähler-Datengateway für Zähler mit IR-Schnittstelle IEC 62056-21. 2 Kanäle. Stand-by-Verlust nur 0,4 Watt.

Reiheneinbaugerät für Montage auf Tragschiene DIN-EN 60715 TH35.  
1 Teilungseinheit = 18 mm breit, 58 mm tief.

#### Anschluss an den Eltako-RS485-Bus. Querverdrahtung Bus und Stromversorgung mit Steckbrücke.

Dieses Stromzähler-Datengateway kann die Daten eines elektronischen Haushaltzählers (eHZ) mit IR-Schnittstelle gemäß IEC 62056-21 und SML Protokoll Version 1 dem RS485-Bus zur Verfügung stellen. Entweder zur Weiterleitung an einen externen Rechner oder die GFVS-Software.

Durch regelmäßiges Aufblinker der **grünen LED** wird angezeigt, dass das FSDG14 Daten vom Zähler empfängt. Die Wirkleistung, bis zu 4 Zählerstände und die Seriennummer werden übermittelt. Die Seriennummer entspricht den letzten 4 Bytes (hex) der auf dem Zähler aufgedruckten Server-ID. Über das Funk-Antennenmodul FAM14 wird in den Gebäudefunk gesendet. Bezugsdaten werden auf Kanal 1 und Lieferdaten auf Kanal 2 gesendet. Dazu ist es erforderlich, dass von dem FAM14 eine Geräteadresse vergeben wird, wie in der Bedienungsanleitung beschrieben. Bei einer Änderung der Wirkleistung oder eines Zählerstandes wird das betreffende Telegramm sofort gesendet und zyklisch alle 10 Minuten werden alle Telegramme inkl. der Seriennummer gesendet.

Anzeige auch mit FEA65D.

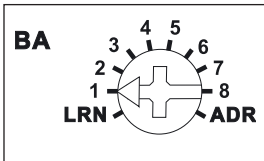
Mit dem PC-Tool PCT14 kann das FSDG14 ausgelesen werden.

**Mit dem Drehschalter** kann zwischen folgenden Betriebsarten (OBIS-Kennzahlen nach IEC 62056-61) gewählt werden:

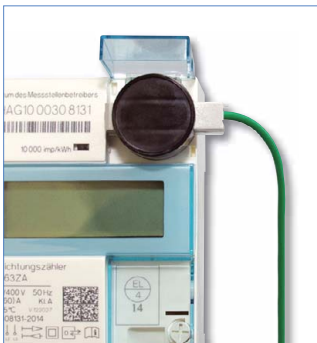
- 1: Bezug Summenzähler (1.8.0) und Bezugsleistung auf Kanal 1, Lieferung Summenzähler (2.8.0) und Lieferleistung auf Kanal 2.
- 2: Bezug Tarif 1 (1.8.1) und Tarif 2 (1.8.2) und Bezugsleistung auf Kanal 1, Lieferung Tarif 1 (2.8.1) und Tarif 2 (2.8.2) und Lieferleistung auf Kanal 2.
- 3: Bezug Tarif 1 (1.8.1) und Tarif 2 (1.8.2) und Bezugsleistung auf Kanal 1, Lieferung Summenzähler (2.8.0) und Lieferleistung auf Kanal 2.
- 4: Bezug Summenzähler (1.8.0) und Bezugsleistung auf Kanal 1, Lieferung Tarif 1 (2.8.1) und Tarif 2 (2.8.2) und Lieferleistung auf Kanal 2.

Die Verbindung erfolgt durch Verwendung eines IR-Abtasters. Der Abtaster wird mit seinem Befestigungsmagneten über dem IR-Ausgang des Zählers befestigt und mit seinem Anschlusskabel an die Klemmen Tx, Rx, GND und +12V angeschlossen.

#### Betriebsarten-Drehschalter

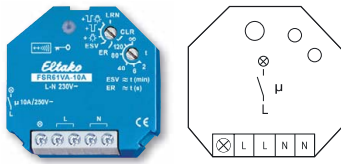


Darstellung ist die Standard-einstellung ab Werk.



IR-Abtaster für Stromzähler

<b>FSDG14</b>	RS485-Bus-Funk-Stromzähler-Datengateway	EAN 4010312316146	<b>45,10 €/St.</b>
<b>AIR</b>	IR-Abtaster für Stromzähler	EAN 4010312316153	<b>107,10 €/St.</b>



## FSR61VA-10A

**1 Schließer nicht potenzialfrei 10A/250V AC, Glühlampen 2000 Watt, Rückfallverzögerung mit Ausschaltvorwarnung und Taster-Dauerlicht zuschaltbar. Mit integrierter Strommessung bis 10A. Verschlüsselter Funk, bidirektionaler Funk und Repeater-Funktion zuschaltbar. Stand-by-Verlust nur 0,8 Watt.**

Für Einbaumontage. 45 mm lang, 45 mm breit, 33 mm tief.  
Versorgungs- und Schaltspannung 230 V.

Beim Ausfall der Versorgungsspannung bleibt der Schaltzustand erhalten. Bei wiederkehrender Versorgungsspannung wird definiert ausgeschaltet. Nach der Installation die automatische kurze Synchronisation abwarten, bevor der geschaltete Verbraucher an das Netz gelegt wird. Mit der integrierten Strommessung wird die Scheinleistung ab ca. 10 VA bis 2300 VA bei geschlossenem Kontakt gemessen. Ein Funktelegramm wird innerhalb von 30 Sekunden nach dem Einschalten der Last und nach einer Änderung der Leistung um mindestens 5% sowie zyklisch alle 10 Minuten in den Eltako-Gebäudefunk gesendet.

**Auswertung am Rechner mit der Gebäudefunk-Visualisierungs- und Steuerungs-Software GFVS oder mit der Energieverbrauchsanzeige FEA65D.**

GFVS-Energy unterstützt bis zu 100 Sendemodule, GFVS 4.0 bis zu 250 Sendemodule.

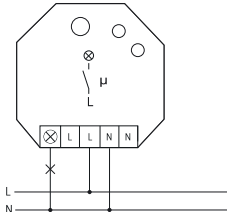
**Es können verschlüsselte Sensoren eingelernt werden.**

Es kann **bidirektionaler Funk** und/oder eine **Repeater-Funktion** eingeschaltet werden.

Jede Zustandsänderung sowie eingegangene Zentralsteuer-Telegramme werden mit einem Funk-Telegramm bestätigt. Dieses Funk-Telegramm kann in andere Aktoren, die GFVS-Software und in Universalanzeigen eingelernt werden.

Die ausführliche Beschreibung befindet sich im Katalog 'Eltako – Das System im Gebäude' Kapitel 3.

### Anschlussbeispiel



FSR61VA-10A

Funkaktor Stromstoß-Schaltrelais mit Strommessung

EAN 4010312311462

81,90 €/St.



## FSVA-230V-10A

**1 Schließer nicht potenzialfrei 10 A/250 V AC, Glühlampen 2000 Watt, ESL und LED bis 400 Watt. Mit integrierter Strommessung bis 10 A. Verschlüsselter Funk, bidirektionaler Funk und Repeater-Funktion zuschaltbar. Stand-by-Verlust nur 0,8 Watt.**

Zwischenstecker für deutsche Schutzkontakt-Steckdose. Mit erhöhtem Berührungsschutz.

Versorgungs- und Schaltspannung 230 V.

Beim Ausfall der Versorgungsspannung bleibt der Schaltzustand erhalten. Bei wiederkehrender Versorgungsspannung wird definiert ausgeschaltet. Nach dem Einstecken die automatische kurze Synchronisation abwarten, bevor der geschaltete Verbraucher eingesteckt wird.

**Dieser Funkaktor verfügt über die modernste von uns entwickelte Hybrid-Technologie: Die verschleißfreie Empfangs- und Auswerte-Elektronik haben wir mit einem bistabilen Relais kombiniert.**

Mit der integrierten Strommessung wird die Scheinleistung ab ca. 10 VA bis 2300 VA bei geschlossenem Kontakt gemessen. Ein Funktelegramm wird innerhalb von 30 Sekunden nach dem Einschalten der Last und nach einer Änderung der Leistung um mindestens 5% sowie zyklisch alle 10 Minuten in den Eltako-Gebäudefunk gesendet.

**Auswertung am Rechner mit der Gebäudefunk-Visualisierungs- und Steuerungs-Software GFVS oder mit der Energieverbrauchsanzeige FEA65D.**

GFVS-Energy unterstützt bis zu 100 Stromzähler, GFVS 4.0 bis zu 250 Stromzähler.

**Ab der Fertigungswoche 11/14 können verschlüsselte Sensoren eingelernt werden.** Es kann **bidirektionaler Funk** und/oder eine **Repeater-Funktion** eingeschaltet werden. Jede Zustandsänderung sowie eingegangene Zentralsteuer-Telegramme werden dann mit einem Funk-Telegramm bestätigt. Dieses Funk-Telegramm kann in andere Aktoren, die GFVS-Software und in Universalanzeigen eingelernt werden.

**Mit der linken Taste LRN** werden bis zu 35 Funktaster zugeordnet, entweder als Universal-taster, Richtungs-taster oder Zentralsteuer-taster. Für die Steuerung von Dunstabzugshauben o.ä. können bis zu 35 Funk-Fenster-Türkontakte FTK oder Funk-Hoppe-Fenstergriffe eingelernt werden. Mehrere FTK oder Funk-Hoppe-Fenstergriffe werden miteinander verknüpft.

Wird ein FTK oder Funk-Hoppe-Fenstergriff eingelernt, werden Steuerbefehle von eventuell eingelernten Tastern nicht mehr ausgeführt.

**Mit der rechten Taste** kann manuell ein- und ausgeschaltet werden.

Die LED begleitet den Einlernvorgang gemäß Bedienungsanleitung und zeigt im Betrieb Funk-Steuerbefehle durch kurzes Aufblinken an.

WEEE-Reg.-Nr. DE 30298319

FSVA-230V-10A

Funkaktor Steckdosen-Schaltaktor mit Strommessung

EAN 4010312314555

105,90 €/St.

# Technische Daten Wechselstromzähler, Drehstromzähler und Energieverbrauchsanzeige

	<b>EVA12-32 A</b> <b>WSZ15D-32A</b> <b>MID</b> <b>WSZ15DE-32 A</b> <b>WZR12-32 A</b>	<b>WSZ15D-65 A</b> <b>MID</b>	<b>DSZ15D-3x80 A</b> <b>MID</b> <b>DSZ15DE-3x80 A</b> <b>DSZ15DM-3x80A</b> <b>MID</b> <b>DSZ14DRS-3x80A</b> <b>MID</b>	<b>DSZ15WD-3x5A</b> <b>MID</b> <b>DSZ15WDM-3x5A</b> <b>MID</b> <b>DSZ14WDRS-3x5A</b> <b>MID</b>
Betriebsspannung Erweiterter Bereich	230V, 50Hz -20% / +15%	230V, 50Hz -20% / +15%	3x230/400V, 50Hz -20% / +15%	3x230/400V, 50Hz -20% / +15%
Referenzstrom $I_{ref}$ (Grenzstrom $I_{max}$ )	5 (32) A	10 (65) A	3x10 (80) A	3x5(6) A
Eigenverbrauch Wirkleistung	0,4 W EVA12, WZR12: 0,5 W	0,4 W	0,5 W je Pfad DSZ14DRS: 0,8 W an L1	0,5 W je Pfad DSZ14WDRS: 0,8 W an L1
Anzeige	LC-Display 7 Stellen, davon 1 oder 2 Dezimalstellen	LC-Display 7 Stellen, davon 1 oder 2 Dezimalstellen	LC-Display 7 Stellen, davon 1 oder 2 Dezimalstellen	LC-Display 7 Stellen, davon 1 Dezimalstelle
Anzeige Momentanwerte	WSZ15D: Mit einer Taste Auswahl Wirkleistung, Spannung und Strom WSZ15DE: Anzeige Wirkleistung alle 30 Sekunden für 5 Sekunden EVA12, WZR12: Wirkleistung	Mit einer Taste Auswahl Wirkleistung, Spannung und Strom	Mit einer Taste Auswahl Wirkenergie gesamt und Wirkenergie rücksetzbar, Wirkleistung, Spannung und Strom je Außenleiter Tarif 1 und Tarif 2	Mit einer Taste Auswahl Wirkenergie gesamt und Wirkenergie rücksetzbar, sowie Wirkleistung, Spannung und Strom je Außenleiter
Genauigkeitsklasse für $\pm 1\%$	B	B	B	B
Anlaufstrom entsprechend Genauigkeitsklasse B	20 mA	40 mA	40 mA	10 mA
Betriebstemperatur	-25/+55°C EVA12, WZR12: -10/+55°C	-25/+55°C	-25/+55°C	-25/+55°C
Schnittstelle (nicht EVA12, WZR12)	DSZ15DM und DSZ15WDM mit M-Bus-Schnittstelle. DSZ14DRS und DSZ14WDRS mit Schnittstelle für den Eltako-RS485-Bus. Sonst Impulsausgang SO nach DIN EN 62 053-31, potenzialfrei durch einen Optokoppler, max. 30V DC/20 mA u. min. 5V DC. Impedanz 100 Ohm.			
	Impulslänge 30 ms	Impulslänge 30 ms	Impulslänge 30 ms	Impulslänge 30 ms
	2000 Imp./kWh	2000 Imp./kWh	1000 Imp./kWh	10 Imp./kWh
Klemmenabdeckung plombierbar	Mit Plombierkappe PK18. Für den Strompfad ist 1 Kappe erforderlich	Mit Plombierkappe PK18. Für den Strompfad ist 1 Kappe erforderlich	Aufklappbare Klemmenabdeckungen	Aufklappbare Klemmenabdeckungen
Schutzart	IP50 für Montage in Installationsschränken mit Schutzart IP51			
Maximaler Querschnitt eines Leiters	6 mm <sup>2</sup> WSZ15D, WSZ15DE: L-Klemmen 16 mm <sup>2</sup>	L-Klemmen 16 mm <sup>2</sup> , N- und SO-Klemmen 6 mm <sup>2</sup>	N- und L-Klemmen 16 mm <sup>2</sup> , SO-, M-Bus- und RS485-Bus-Klemmen 6 mm <sup>2</sup> DSZ15D/DE/DM-3x80A und DSZ14DRS-3x80A: L-Klemmen 25 mm <sup>2</sup>	

Bei den Drehstromzählern muss der N-Anschluss vorhanden sein, da sich sonst die Elektronik zerstören kann.

Normen: EN 50470

Stand 01/2018

**WSZ60D-60A** MID
**DSZ60D-3x100A** MID

Betriebsspannung Erweiterter Bereich	230V, 50Hz -10% / +10%	3x230/400V, 50Hz -10% / +10%
Referenzstrom $I_{ref}$ (Grenzstrom $I_{max}$ )	5 (60) A	3x5 (100) A
Eigenverbrauch Wirkleistung	0,5 W	0,5 W je Pfad
Anzeige	LC-Display 7 Stellen, davon 1 Dezimalstelle	LC-Display 7 Stellen, davon 1 Dezimalstelle
Genauigkeitsklasse	A ( $\pm 2\%$ )	B ( $\pm 1\%$ )
Rücklaufsperr	ja	ja
Anlaufstrom	10mA	20mA
Anzahl Tarife	1	2
Betriebstemperatur	-25/+70°C	-25/+55°C
Schutzart	IP51	IP51
Maximaler Querschnitt eines Leiters	35 mm <sup>2</sup>	35 mm <sup>2</sup>
Gewicht	1,3 kg	1,6 kg
Abmessungen	176x121x50 mm	270x178x60 mm
EG-Baumusterprüfbescheinigung	DE-07-MI003-PTB 015	DE MTP 15 B 001 MI-003

# Informationen zur MID

Am 31.03.2004 wurde vom Europäischen Parlament und dem Rat die Europäische Messgeräte-Richtlinie MID (Measuring Instruments Directive) 2004/22/EG verabschiedet.

Zum 30.10.2006 trat die MID in allen Mitgliedstaaten der EU und in der Schweiz in Kraft.

Zu den 10 beschriebenen Messgerätearten gehören auch Elektrizitätszähler für Wirkverbrauch.

**Die MID ersetzt in den Bereichen Haushalt, Gewerbe und Leichtindustrie die bisherige Regelung aus nationaler Zulassung und anschließender Eichung.**

**Ältere Zulassungen der Physikalisch Technischen Bundesanstalt (PTB) galten nur noch bis Oktober 2016.**

**Die alten PTB-Zähler müssen gegen neue MID-Zähler ausgetauscht werden.**

Gemäß dieser neuen Richtlinie erfolgt eine Herstellerkonformitätsbewertung.

Für jede Type gibt es eine Baumusterprüfbescheinigung bzw. ein Bauartprüfzertifikat.

In der MID werden geregelt:

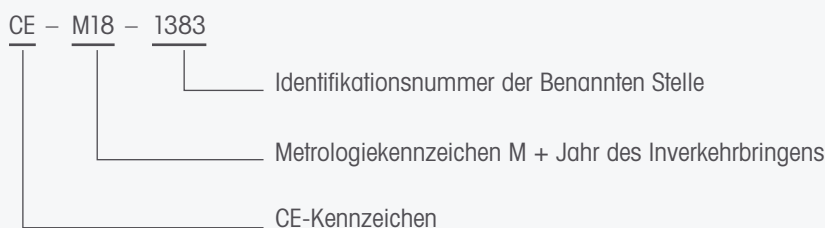
- die technischen Anforderungen (Normenreihe DIN EN 50470-1/-3)
- die Konformitätsbewertungsverfahren
- das Inverkehrbringen der Messgeräte
- die Kennzeichnung der Messgeräte
- die Marktaufsicht

Dem Landesrecht unterliegen weiterhin:

- Nacheichung
- Eichgültigkeit
- Gebühren

Wird ein MID-Gerät in den Verkehr gebracht, so wird von uns in der Bedienungsanleitung die Konformität mit der MID erklärt. Die Nummer der Baumusterprüfbescheinigung ist ebenfalls dort ersichtlich.

Das Gerät enthält die MID-Konformitätskennzeichnung:



Das Jahr nach dem Jahr des Inverkehrbringens ist maßgeblich für den Zeitpunkt der Nacheichung.

Die Eichgültigkeitsdauer richtet sich dabei nach dem jeweils gültigen Landesrecht. Sie beträgt in Deutschland 8 Jahre und kann danach von einer staatlich anerkannten Prüfstelle, also nicht dem Hersteller, um weitere 8 Jahre verlängert werden.

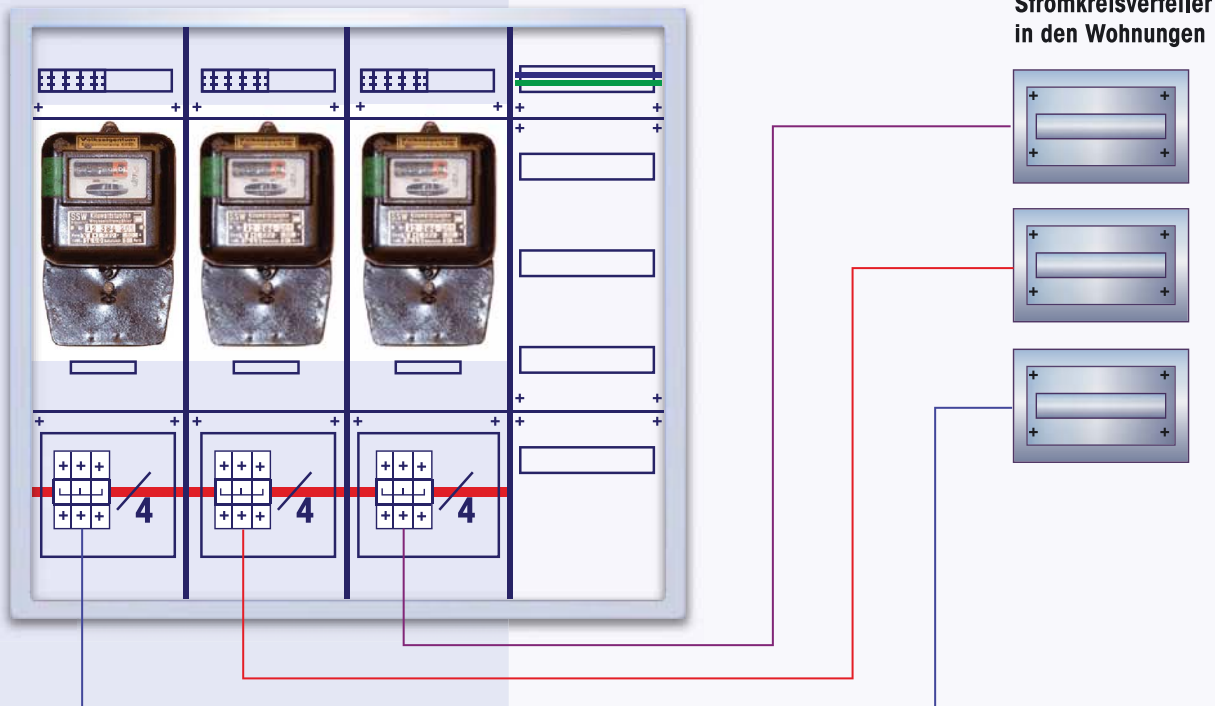
**Nach § 25 des deutschen Eichgesetzes dürfen zur Stromabrechnung nur geeichte Zähler verwendet werden.**

**MID-Zähler benötigen keine nachträgliche Eichung mit Eichmarke, sondern entsprechen geeichten Zählern durch die MID-Prüfung und eine EG-Konformitätserklärung des Herstellers.**

**Nach § 19 des deutschen Eichgesetzes ist die Verwendung nicht geeichter Stromzähler zur Stromabrechnung eine Ordnungswidrigkeit, welche mit einer Geldbuße von bis zu 10.000 € geahndet werden kann.**

## Herkömmliche Installation

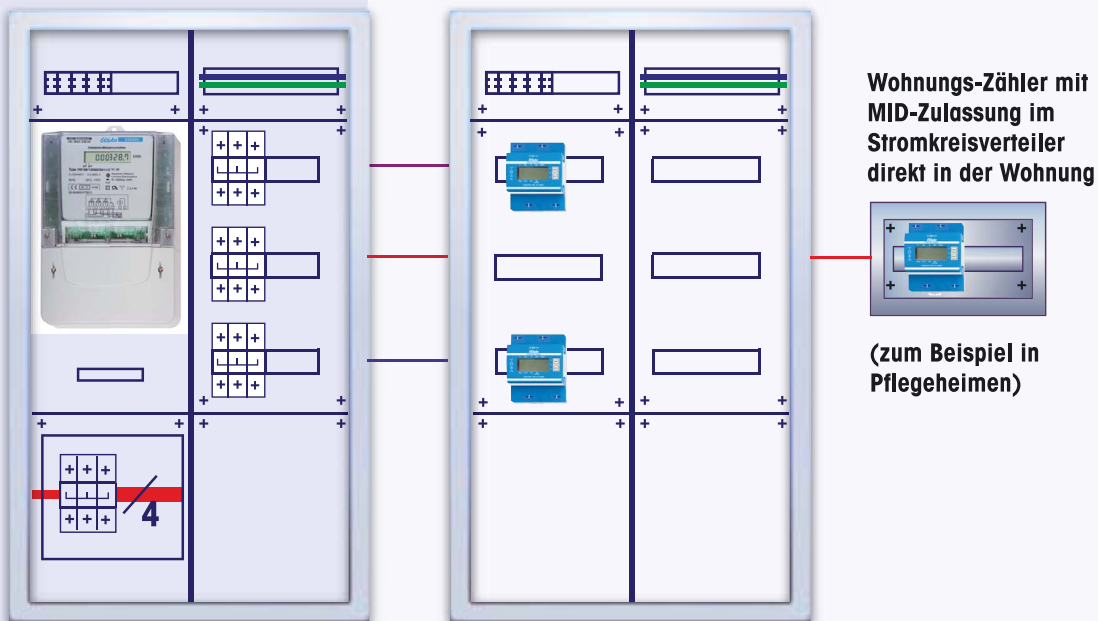
Haupt-Zähler 1    Haupt-Zähler 2    Haupt-Zähler 3



## Moderne Installation nach TAB 2007

Haupt-Zähler im Zähler-Schrank

Wohnungs-Zähler mit MID-Zulassung im Stromkreisverteiler



TAB

VDE



**Produktberatung und Technische Auskünfte:**

☎ +49 (0)711 943 500-02  
✉ Technik-Beratung@eltako.de

**Kundenservice mit Auftragsbearbeitung:**

☎ +49 (0)711 943 500-01 ✉ Kundenservice@eltako.de



**Eltako GmbH**  
Hofener Straße 54  
D-70736 Fellbach

☎ +49(0)711 943 500-00 ☎ +49(0)711 518 374-0  
✉ info@eltako.de 🌐 eltako.de 🌐 eltako-funk.de 🌐 tipp-funk.de

