

TECHNINET BS7

Kabelkopfstation mit 16 facher Kanalaufbereitung

Art.-Nr.	Gerät (B x H x T)
0000/5995	273 x 203 x 57 mm

Topausstattung

Digitale 16-Fach Kompaktkopfstation- DVB-S(2) / DVB-C

16 Sat-Transponder in 16 DVB-C Ausgangskanäle
Vorprogrammierte Tranponderliste ab Werk!

4-Sat-ZF Eingänge mit Spannungsversorgung

Einfach zu installierende Plug & Play-Lösung:
weniger Kabel und kürzere Installationszeit

Benutzer-Web-Interface: Zugriff auf die Konfiguration der Kopfstelle über eine Ethernet Verbindung oder ein selbst erstelltes WLAN-Netzwerk.

Die Weboberfläche ist perfekt an jedes Eingabegerät angepasst: PC, Tablet oder Smartphone

Klonfunktion, um eine Konfigurationen zwischen mehreren Geräten zu übertragen

Master-Slave-Konfiguration erforderlich bei zwei Kopfstellen

Gutes Wärmemanagement, durch eingebaute Kühlkörper, für eine lange Lebensdauer

Sat- Durchschleif- Aus/Eingänge

Ausgänge 1x BK/Hausnetz +1x Messpunkt

2x LAN

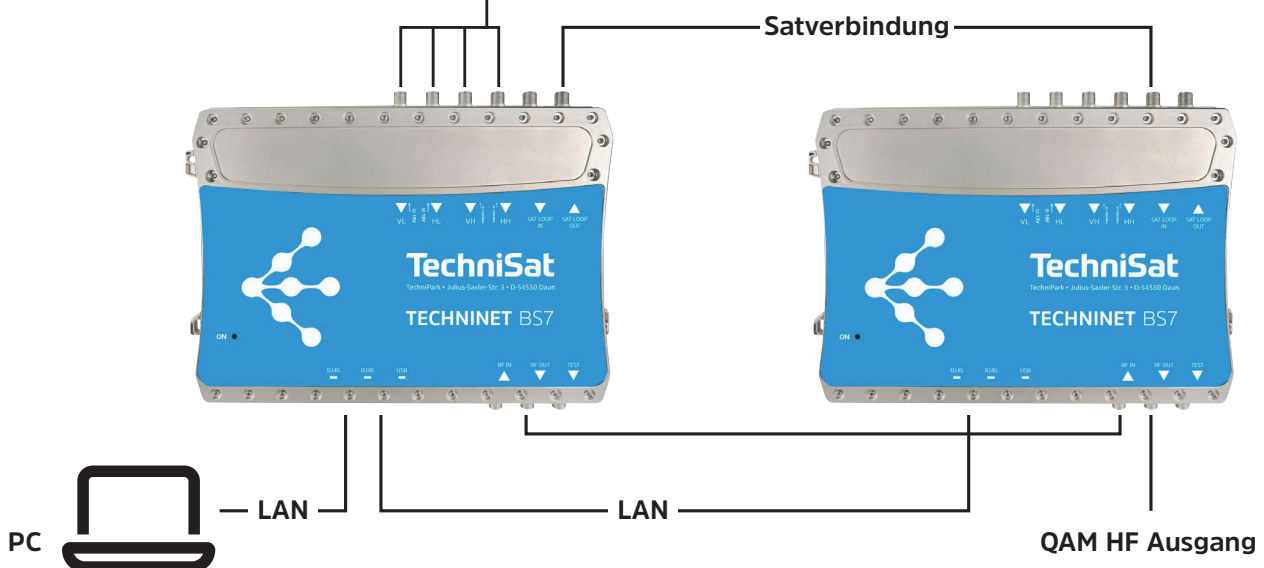
LCN, NIT, Nachbarkanaltauglich, 256 QAM, MER Typ.45dB

Ausgangspegel 98dB

Stereo



Beispiel für 2x TECHNINET BS7 im Einsatz





TECHNINET BS7

Kabelkopfstation mit 16 facher Kanalaufbereitung

Art.-Nr.

0000/5995

Gerät (B × H × T)

273 × 203 × 57 mm

Technische Daten: TECHNINET BS7

SATELLITEN EINGANG	Eingangsfrequenz	950 - 2.150 MHz		
	Symbolrate	„2 - 42.5 Mbaud (DVB-S) 10-30 (DVB-S2/S2X)“		
	Frequenzstufen	1 MHz		
	Eingangspegel	49 a/to 84 dBµV (-60 a/to -25 dBm)		
	Eingangs- und Ausgangsanschlüsse	F-Buchse		
	Eingangsimpedanz	75 Ω		
	LNB-Stromversorgung	13-17 V OFF / 22 kHz (ON-OFF)		
	Satellitenauswahl (DiSEqC)	A, B, C, D		
	Modulation	DVB-S2X	QPSK/8PSK, 8/16/32 APSK (EN302307-2)	
		DVB-S2	QPSK, 8PSK (EN302307)	
		DVB-S	QPSK (EN300421)	
	FEC Intern	LDPC	9/10, 8/9, 5/6, 4/5, 3/5, 3/4, 2/5, 2/3, 1/3, 1/4, 1/2	
FEC Extern	BCH	Bose-Chaudhuri-Hocquenghem		
Abrollfaktor	20, 25, 35 %			
QAM MODULATOR	Modulationsformat	16, 32, 64, 128, 256 QAM		
	Symbolrate	1 - 7.2 Mbaud		
	Abrollfaktor	15 %		
	Blockcode	Reed Solomon (188,204)		
	Scrambling	DVB ET300429		
	Interleaving	DVB ET300429		
	Bandbreite	<8.28 (7.2 Mbaud) MHz		
	Ausgangsspektrum	Normal / Inverted (Select)		
HF AUSGANG	Ausgangsfrequenz (select.)	46 - 862 MHz		
	Frequenzstufen	250 kHz		
	Maximaler Ausgangspegel (select.)	98 + 5 dBµV		
	Dämpfung	"0-15 dB (global) 0-10 (pro Kanal)"		
	Durchgangsverlust (typ.)	< 1 dB		
	Ein- und Ausgangsanschlüsse	F-Buchse		
	Ausgangsimpedanz	75 Ω		
ALLGEMEIN	Speisespannung	230 V 50/60 Hz		
	Verbrauch	P.max: 64 W I.max: 480 mA		
	Schutzklasse	IP 20		