

Kupplungen - mit Schraubklemmen, für erschwerte Einsatzbedingungen

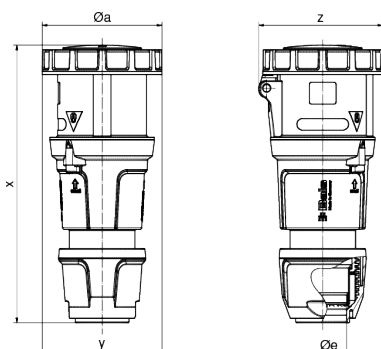


Artikelbeschreibung	
BALS-Art.-Nr	3199-1
EAN	4024941410113
Produktgruppe	Kupplung TE
Stromstärke	125A
Polzahl	5p
Anordnung der Phasen	3P+N+PE
Lage des Schutzkontaktes	6h
Spannung	200/346 - 240/415V~

Artikelbeschreibung	
Frequenz	50/60Hz
Schutzart	IP67
Kennfarbe	rot
Gerätefarbe	Klappdeckel rot RAL 3000, Bajonettring dunkelgrau/schwarz (RAL 7012/9005), Kabelverschraubung dunkelgrau/schwarz (RAL 7012/9005), Kragen rot RAL 3000, Betätigungsschieber schwarz RAL 9005, Gehäusehaube dunkelgrau RAL 7012
Anschlusstechnik	Schraubklemmen als Rahmenklemmen mit Kontex-Kontakt
Maximaler Leiterquerschnitt	50,0 qmm
Kabeleinführung	mit Kabelverschraubung
Geräte-Höhe	295mm
Geräte-Breite	125mm
Geräte-Tiefe	128mm
Gehäusematerial	Polyamid
Kontakte	Der Kontaktträger ist aus hochwärmebeständigem Material, Die Kontakte sind Messing vernickelt

Zusätzliche technische Informationen	
	Die Verbindung der Gehäuseteile ist schraubenlos und wird durch einen Rastverschluß arretiert. Ein Öffnen mittels Schraubendreher ist möglich, Für Kabel mit einem min. Durchmesser von 26mm bis max. Durchmesser 50mm, Mit Multi-Grip Kabelverschraubung und integrierter Zugentlastung, Mit gummierter Verschraubung (SUSTAINABLE-GRIP), Mit gummiertem Bajonettring (SUSTAINABLE-GRIP)

Logistikdaten	
Einzelgewicht	1.583,88 g / Stück
Verpackungsart	Tüte
Inhaltsmenge	1 ST
Länge	128 mm
Breite	125 mm
Höhe	295 mm
Gewicht	1.584,88 g
Volumen	818.534,21 mmq
Verpackungsart	Karton
Inhaltsmenge	5 ST
Länge	345 mm
Breite	345 mm
Höhe	217 mm
Gewicht	8.254,4 g
Volumen	28.368.671,05 mmq



Ampere	125	125	125
Polzahl	3	4	5
ø a	125,0	125,0	125,0
ø e	50,0	50,0	50,0
x	290,0	290,0	290,0
y	125,0	125,0	125,0
z	130,0	130,0	130,0
Cond. mm ² min	16,0	16,0	16,0
Cond. mm ² max	50,0	50,0	50,0



