

Stecker - mit Schraubklemmen, für erschwerte Einsatzbedingungen



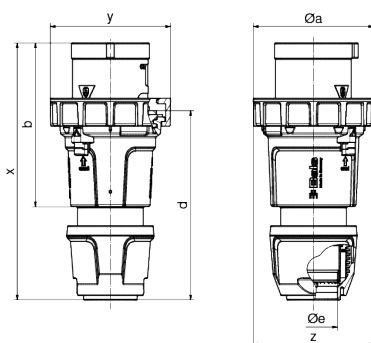
Artikelbeschreibung	
BALS-Art.-Nr	2199-1
EAN	4024941410120
Produktgruppe	Stecker TE
Stromstärke	125A
Polzahl	5p
Anordnung der Phasen	3P+N+PE
Lage des Schutzkontaktes	6h
Spannung	200/346 - 240/415V~

Artikelbeschreibung	
Frequenz	50/60Hz
Schutzart	IP67
Kennfarbe	rot
Gerätefarbe	Kragen rot RAL 3000, Bajonettring dunkelgrau/schwarz (RAL 7012/9005), Kabelverschraubung dunkelgrau/schwarz (RAL 7012/9005), Betätigungsschieber schwarz RAL 9005, Gehäusehaube dunkelgrau RAL 7012
Anschluss technik	Schraubklemmen als Rahmenklemmen
Maximaler Leiterquerschnitt	50,0 qmm
Kabeleinführung	mit Kabelverschraubung
Geräte-Höhe	273mm
Geräte-Breite	126mm
Geräte-Tiefe	126mm
Gehäusematerial	Polycarbonat + Polyester
Kontakte	Der Kontaktträger ist aus hochwärmebeständigem Material, Die Kontakte sind Messing vernickelt

Zusätzliche technische Informationen	
	Für Kabel mit einem min. Durchmesser von 26mm bis max. Durchmesser 50mm, Mit gummierter Verschraubung (SUSTAINABLE-GRIP), Mit Multi-Grip Kabelverschraubung und integrierter Zugentlastung, Mit gummiertem Bajonettring (SUSTAINABLE-GRIP)

Logistikdaten	
Einzelgewicht	1.307,2 g / Stück

Logistikdaten	
Verpackungsart	Tüte
Inhaltsmenge	1 ST
Länge	126 mm
Breite	126 mm
Höhe	273 mm
Gewicht	1.308,2 g
Volumen	622.819,7 mmq
Verpackungsart	Karton
Inhaltsmenge	5 ST
Länge	345 mm
Breite	345 mm
Höhe	217 mm
Gewicht	6.871 g
Volumen	27.390.098,5 mmq



Ampere Polzahl	125 3	125 4	125 5
ø a	126,0	126,0	126,0
b	171,0	171,0	171,0
d	198,0	198,0	198,0
ø e	50,0	50,0	50,0
x	268,0	268,0	268,0
y	126,0	126,0	126,0
z	126,0	126,0	126,0
Cond. mm ² min	16,0	16,0	16,0
Cond. mm ² max	50,0	50,0	50,0



