



Scharnier Festtürtechnik

Kühlschrank mit Gefrierfach EKS 2935



Integrierbarer Kühlschrank mit Gefrierfach



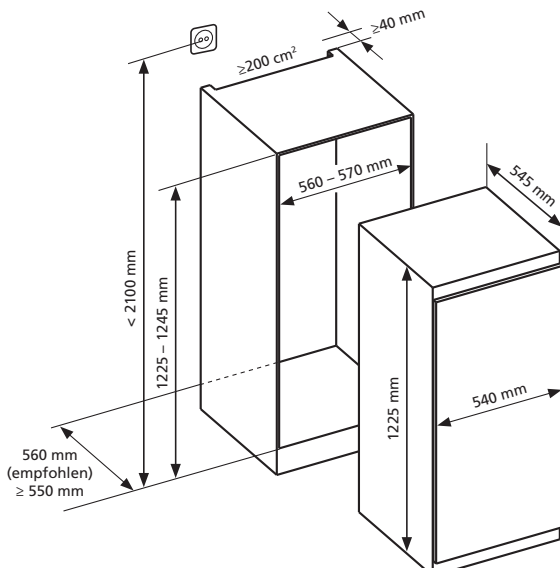
Ausstattungsmerkmale

Besonderheiten	Verriegelungsanzeige der Gefrierfachtür
Kühlraum	<ul style="list-style-type: none"> » Nutzinhalt 170 L* » automatisches Abtauen » Innenbeleuchtung LED 2W » 3 große Glasabstellflächen (2 höhenverstellbar) » 1 großer Behälter für Obst und Gemüse
Innentürausstattung	<ul style="list-style-type: none"> » 3 große Mehrzweckfächer » 1 Eierbehälter » 1 großes Flaschen-/Dosenfach
Gefrierfach****	<ul style="list-style-type: none"> » Nutzinhalt: 17 L * » 4-Sterne-Gefrierfach » 1 Eiswürfelbehälter » Gefriervermögen 2,5 kg/24h * » Lagerzeit bei Störung 11 h

Technische Daten

Energie-Effizienzklasse (A-G)	E*
Anschlusswert	220 - 240 V / 50 Hz, 153 W
Jährlicher Energieverbrauch	150 kWh*
Klimaklasse	N (+16°C bis + 32°C)
Luftschallemissionen	38 dB(A)*
Luftschallemissionsklasse	C*
Gesamtrauminhalt	186 L*
Einbaumaße H/B/T	1225/540/545 mm Nischenhöhe 123 cm
Tür	<ul style="list-style-type: none"> » Festtürtechnik » Türanschlag rechts (wechselbar)
Anschlusskabel	Schuko-stecker mit Kabel ca. 200 cm lang

* Angaben gemäß Verordnung (EU) 2019/2016



Modell	Best.-Nr.	EAN-Code
EKS 2935	2935 01	4051543106755