

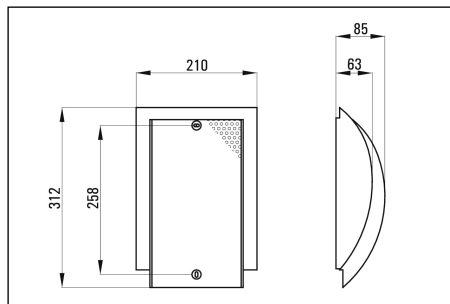
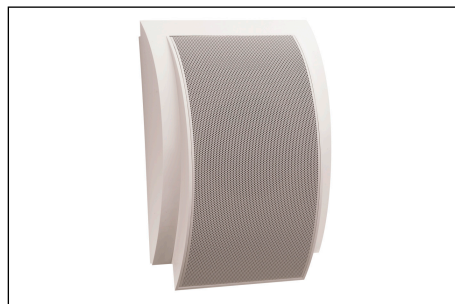
WL 6 HQ

Designlautsprecher für Wandmontage.

Der WL 6 HQ ist mit einem Highend-Breitbandlautsprecher bestückt und erreicht dadurch eine gute Baßwiedergabe und einen sehr linearen Frequenzgang.

Er eignet sich sehr gut für Wohnhäuser, Restaurants, ...

Als Zubehör ist eine Rückwand erhältlich.



Technische Daten	WL 6 HQ-8	WL 6 HQ-T10	WL 6 HQ-T25
Nenn-/Musikbelastbarkeit	30/40 W	10 W	25 W
Impedanz	8 Ohm		
100V-Übertrager		10/5/2,5 W	25/12,5/6,25 W
Schalldruckpegel 1W/1m	90 dB	90 dB	90 dB
Schalldruckpegel PNenn/1m	105 dB		
Schalldruckpegel PNenn/1m/f	115 dB/3 kHz		
Übertragungsbereich (-3 dB)	115-21000 Hz	115-21000 Hz	115-21000 Hz
Abstrahlwinkel 1/2/4/8 kHz (-6 dB)	160/110/70/25 °	160/110/70/25 °	160/110/70/25 °
Material	Gehäuse: Kunststoff, Lochblech: Metall	Gehäuse: Kunststoff, Lochblech: Metall	Gehäuse: Kunststoff, Lochblech: Metall
Nettogewicht	1,7 kg	1,9 kg	2,3 kg
Farben ähnlich	weiß (RAL 9016)	weiß (RAL 9016)	weiß (RAL 9016)
Zubehör	inkl. Kunststoff-Rückwand RW WL 6	opt. Kunststoff-Rückwand RW WL 6	opt. Kunststoff-Rückwand RW WL 6