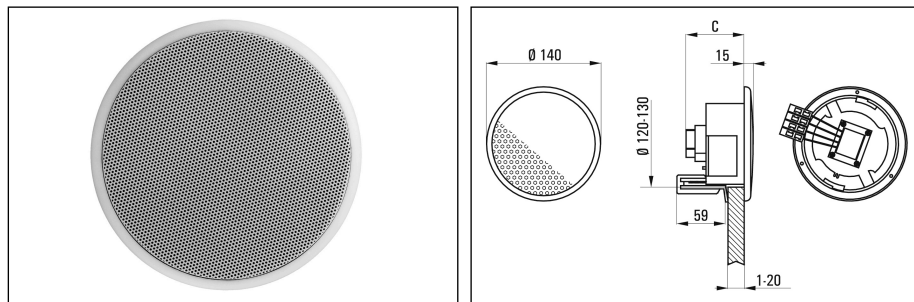


UP 10 Music

Kompakter Deckeneinbaulautsprecher aus Kunststoff, ideal für die Wiedergabe von Hintergrundmusik in niederen Räumen (2,4...3 m) z.B. Wohnhäusern, ... Er ist mit einem sehr linearen 87 mm-Breitbandchassis bestückt. Daraus resultiert eine gute Musikwiedergabequalität. Der Montagering wird mittels zwei Sägezahnspannreitern befestigt und der Frontring über einen Bajonettverschluss eingedreht. Als Zubehör ist der Eingießstopf EGT 10 für Betondecken erhältlich.



Technische Daten

UP 10 Music-8

Nenn-/Musikbelastbarkeit	15/20 W
Impedanz	8 Ohm
Schalldruckpegel 1W/1m	86 dB
Übertragungsbereich (-3 dB)	170-16000 Hz
Abstrahlwinkel 1/2/4/8 kHz (-6 dB)	180/180/80/60 °
Bestückung	1x PM 87-8M
Material	Front- und Montagering: Kunststoff, Lochblech: Metall
Einbaudurchmesser	ø 120 mm
Einbautiefe	55 mm
Nettogewicht	0,8 kg
Farben ähnlich	weiß (RAL 9016)
Zubehör	EGT 10: Eingießstopf, Einbaugehäuse Fa. Kaiser oder Fa. Spelsberg