



OPTISPACE – für jeden Platzbedarf

Der Kühlschrank mit OptiSpace ermöglicht die optimale Aufbewahrung von Lebensmitteln.

Funktionaler und grosszügiger Innenraum.

Produktvorteile & Ausstattung

OPTISPACE – für jeden Platzbedarf

Der Kühlschrank mit OptiSpace ermöglicht die optimale Aufbewahrung von Lebensmitteln.

Funktionaler und grosszügiger Innenraum.

- ÖKO SANTO Kühlschrank mit Innenbeleuchtung im Kühlraum: LED, seitlich
- 880 mm Nischenhöhe
- 4-Sterne-Gefrierfach
- COOLMATIC* zum schnellen Kühlen frischer Lebensmittel
- Mechanische Temperaturregelung
- Vollautomatisches Abtauen im Kühlraum
- Höhenverstellbare Glasablagen: 2

- Obst- und Gemüseschubladen: 1
- Eierablage: 2 für je 6 Eier
- Türanschlag: rechts, wechselbar

Gefrierfach. Im Kühlschrank. 4-Sterne-Fach

Frieren Sie Lebensmittel auch im Kühlschrank sicher ein. Dank des 4-Sterne-Gefrierfachs können Sie Ihre frischen Lebensmittel sicher auf -18 °C tiefkühlen, sogar im Kühlschrank. Ideal zum effizienten Tiefkühlen kleinerer Lebensmittelmengen oder Fertiggerichten.



Steuern Sie die Funktionen und Temperatur mit Electronic Control

Mit Electronic Control können Sie präzise Änderungen der Temperatur und anderer Aufbewahrungsfunktionen vornehmen. Dieser effiziente Kühlschrank gibt Ihnen auch eine sofortige Rückmeldung über Ihre Einstellungen auf dem digitalen Bedienfeld.

Schublade in voller Breite für langes und ungewöhnlich geformtes Gemüse

Eine geräumige Gemüseschublade in voller Breite, in der Sie alles aufbewahren können, was Sie kaufen. Sogar das ungewöhnlich geformte, längere Gemüse passt jetzt problemlos hinein. Von Gurken bis hin zu Sellerie finden alle leicht einen Platz in diesem Gemüsefach.

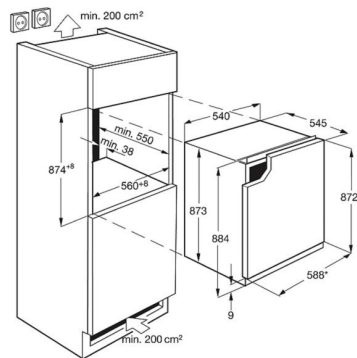
Energiesparende Ausleuchtung des gesamten Kühlraums dank LED-Innenbeleuchtung.

Die LED-Innenbeleuchtung erzeugt ein dezentes Licht, das den gesamten Kühlraum gleichmäßig ausleuchtet. Im Vergleich zu herkömmlichen Glühbirnen sind LED-Lampen sehr energieeffizient und langlebig.

Technische Daten

PNC	933 018 058	Frequenz (Hz)	50
EPREL Registrierungscode	346059	Kabellänge (m)	2,4
EAN-Nummer	7332543750900	Bruttogewicht (kg)	31,3
Energieeffizienzklasse	F	Nettogewicht (kg)	29,75
Jährlicher Energieverbrauch in kWh	178	Verpackung, Höhe (mm)	935
Gesamtnutzinhalt (Liter)	124	Verpackung, Breite (mm)	625
Gesamtnutzinhalt Kühlfächer (Liter)	110	Verpackung, Tiefe (mm)	630
Gesamtnutzinhalt ****-Tiefkühlfächer (Liter)	14		
Gefriervermögen (kg/24Std.)	2,6		
Luftschallemissionsklasse	C		
Luftschallemission in dB(A) re 1 pW	37		
Lagerzeit bei Störung (Std.)	8,5		
Klimaklasse	SN-N-ST		
Eierablage	2 für je 6 Eier		
Gerätehöhe (mm)	881		
Gerätebreite (mm)	588		
Gerätetiefe (mm)	549		
Einbauhöhe (mm)	880		
Einbaubreite (mm)	560		
Einbautiefe (mm)	550		
Farbe	Weiß		
Anschlusswert (Watt)	100		
Volt	230-240		
Absicherung (A)	10		

PSAARE070D000003



* Türabmessungen (ohne Griff)

