

iQ700, Einbau-Kaffeevollautomat, Weiß CT718L1W0



- ✓ TFT-Full-Touchdisplay Pro – Ein großes kontrastreiches Display für eine komfortable Touchbedienung.
- ✓ autoMilk Clean – automatische Dampfreinigung des Milchsystems nach jeder Getränkezubereitung
- ✓ Home Connect – verbinde dich mit der coffeeWorld und verwende die coffeePlaylist
- ✓ ceramDrive – verschleißfreies Keramikmahlwerk für lang anhaltenden Genuss
- ✓ Das Mahlwerk passt sich jeder Bohnensorte an und mahlt immer die perfekte Menge dank coffeeSensor System.

Ausstattung

Technische Daten

Bauform:	Einbau
Aufschäumdüse:	Nein
Anzeige:	Nein
Wassersicherheitssystem:	Nein
Portionsgröße:	Alle Tassen
Abmessungen des Gerätes:	455 x 594 x 385 mm
Abmessungen des verpackten Gerätes:	540 x 478 x 670 mm
Min. Nischenmaße für Installation (H x B x T): ..	449 x 558 x 376 mm
EAN-Nummer:	4242003908877
Absicherung:	10 A
Spannung:	220-240 V
Frequenz:	50/60 Hz
Steckerart:	Schuko-/Gardy mit Erdung



Sonderzubehör

TZ70003	Wasserfilterpatrone
TZ70033	Wasserfilter 3er Pack
TZ80001A	Reinigungstabletten KVA
TZ80001B	Reinigungstabletten KVA
TZ80002A	Entkalkungstabletten KVA
TZ80002B	Entkalkungstabletten KVA
TZ80004A	Pflegeset Kaffeevollautomat
TZ80004B	Pflegeset Kaffeevollautomat

iQ700, Einbau-Kaffeefullautomat, Weiß CT718L1W0

Ausstattung

Geschmack

- Bis zu 33 verschiedene Spezialitäten (inkl. Milch, Milchschaum und Heißwasser) im Gerät und der Home Connect App
- Bezug von warmer Milch, Milchschaum und heißem Wasser
- Aroma Select – 3 verschiedene Aroma-Profile (mild-ausgewogen-markant)
- Milchanteil für klassische Milchmischgetränke anpassbar
- Intelligente Aromaanpassung - Kaffeemanagement basierend auf Stärke und Getränkegröße
- Aroma Double Shot – reduzierter Bitterstoffgehalt in großen Getränken durch zwei Brühvorgänge

Komfort

- TFT-Full-Touchdisplay Pro
- Favoriten: speichere bis zu 30 personalisierte Getränke
- Kaffeeauslauf höhenverstellbar (bis zu 15 cm hohe Gläser)
- oneTouch DoubleCup – erhalte auf Knopfdruck zwei Tassen
- Entnehmbarer Wassertank (2.4 l)

Leistung

- Ceram Drive – geräuscharmes Premiummahlwerk aus verschleißfreier Keramik
- Wasserpumpe mit 19 bar Druck

Hygiene

- Auto Milk Clean – automatische Dampfreinigung nach jedem Getränk
- calc'nClean – automatisches Reinigungs- und Entkalkungsprogramm
- Entnehmbare Brüheinheit: einfaches und hygienisches Reinigen
- Tropfschale und Kaffeesatzbehälter entnehmbar und spülmaschinene geeignet
- Erinnert rechtzeitig an Reinigung, Entkalkung und Wasserfilterwechsel

Home Connect

- Fernzugriff: bediene dein Gerät von überall aus
- coffeePlaylist – gebe mehrere Getränke in die App ein; Zubereitung in der von dir gewünschten Reihenfolge
- Zusätzliches Kaffee Know-how
- Software Update – immer der aktuelle Softwarestatus
- Online Support
- Sicherheit: Sicherheit steht bei Home Connect an erster Stelle. Die Home Connect App wurde vom TÜV IT überprüft und zertifiziert. Und der verschlüsselte Datenaustausch über das Home Connect Protokoll schützt vor unerwünschten Zugriffen

Sonstiges

- Integrierter Milchbehälter 0,7l
- 500 g Bohnenbehälter mit Aromaschutzdeckel
- Beleuchteter Kaffeeauslauf und Kaffeebühne
- Mahlgrad mehrstufig einstellbar
- Kindersicherung

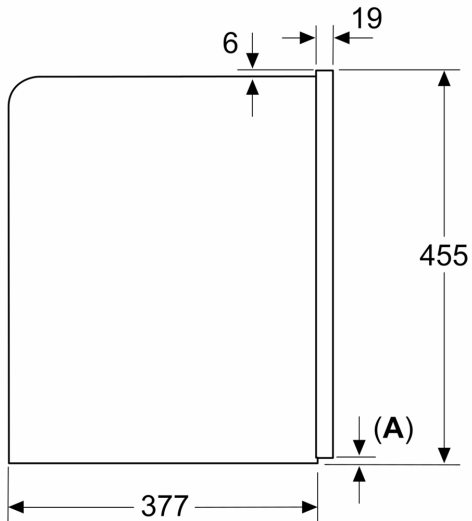
Zubehör Accessories

- Als Sonderzubehör erhältlich: Reinigungstabletten (TZ80001A), Entkalkungstabletten (TZ80002A), BRITA Intenza Wasserfilter (TCZ7003/TCZ7033), Pflegeset Kaffeefullautomat (TCZ8004A), isolierter Milchbehälter (TCZ8009N)

**iQ700, Einbau-Kaffeefullautomat,
Weiß
CT718L1W0**

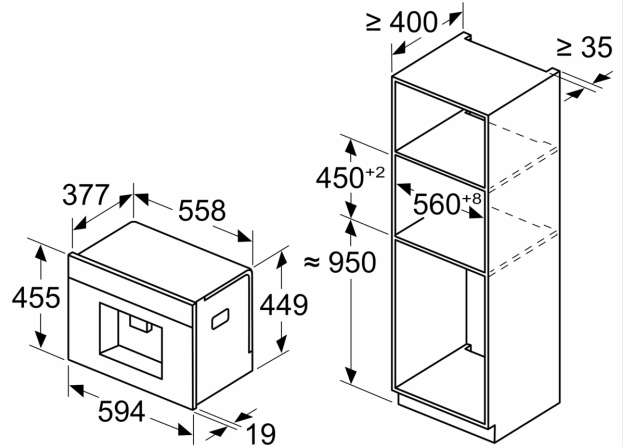
Maßzeichnungen

Maße in mm



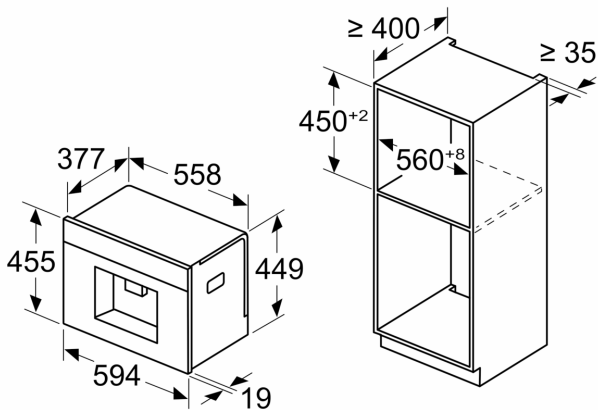
A: 7,5 mm

Maße in mm



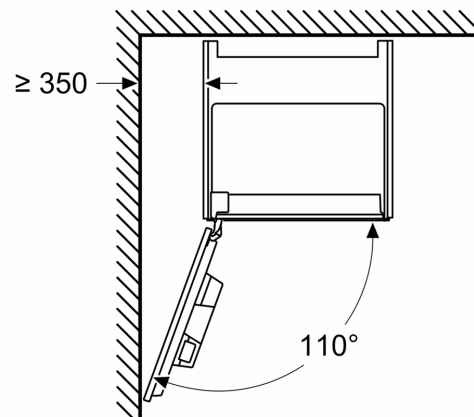
Bohnen- und Wasserbehälter werden von vorne entfernt
Empfohlene Installationshöhe 950–1450 mm

Maße in mm



Bohnen- und Wasserbehälter werden von vorne entfernt
Empfohlene Installationshöhe 950–1450 mm

Maße in mm
Eckeinbau links



Bei Verwendung des 92°-Scharnierbegrenzers beträgt der min. Abstand zur Wand nur 100 mm

Maßzeichnungen

Maße in mm

