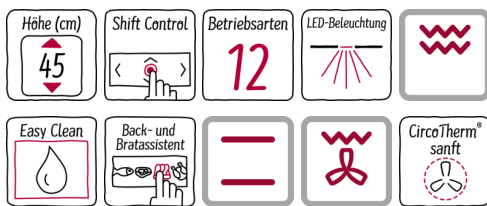


N 90
 CMS1522N KOMPAKTBACKOFEN MIT MIKROWELLE
 C15MS22NO EDELSTAHL



Compact-Einbaubackofen mit integrierter Mikrowelle - noch mehr Möglichkeiten für die schnelle und komfortable Zubereitung auf kleinstem Raum

- ✓ Compact-Backofen mit Mikrowelle - noch mehr Möglichkeiten für die schnelle und komfortable Zubereitung.
- ✓ ShiftControl - schnelle Navigation durch die Menüs und einfache Bedienung über das große TFT-Display.
- ✓ EasyClean® - diese spezielle Reinigungshilfe ermöglicht die unkomplizierte, energiesparende Reinigung des Backofeninnenraums.
- ✓ Eine umweltschonende Option für die schnelle Reinigung zwischendurch.
- ✓ Moderne LED-Beleuchtung für gleichmäßiges, helles Licht
- ✓ Klapptür mit Dämpfung beim Öffnen und Schließen.

Ausstattung

Technische Daten

Art des Mikrowellengerätes : Kombinationsbetrieb mit Mikrowelle
 Steuerung : elektronisch
 Frontfarbe : Edelstahl
 Abmessungen des Gerätes (mm) : 455 x 596 x 548
 Abmessungen des Garraumes (mm) : 237.0 x 480 x 392.0
 Länge Anschlusskabel (cm) : 150
 Nettogewicht (kg) : 36,333
 Bruttogewicht (kg) : 39,0
 EAN-Nummer : 4242004182092
 Max. Mikrowellenleistung (W) : 900
 Anschlusswert (W) : 3600
 Absicherung (A) : 16
 Spannung (V) : 220-240
 Frequenz (Hz) : 60; 50
 Steckerart : Schuko-/Gardy.m.Erdung

Sonderzubehör

Z11AB10A0 : Backblech, antihaft-beschichtet , Z11AU10A0 : Universalpfanne, antihaft beschichtet , Z11GT10X3 : Glasbräter, 5,4l , Z11GU20X0 : Glaspfanne , Z12CB10A0 : Backblech, emailliert, anthrazit , Z12CM10A0 : Auflauffpfanne, emailliert, anthrazit , Z12CP10A0 : Pizzaform, emailliert, anthrazit , Z12CQ10A0 : Grillblech, emailliert, anthrazit , Z12CU10A0 : Universalpfanne, emailliert, anthrazit , Z13CV06S0 : Dekorleiste , Z14CR10X0 : Back- und Bratrost (Mikrowelle) , Z18M45X0 : Kochbuch , Z1913X0 : Backstein , Z19DD10X0 : Dampfset für Backofen , Z99RX70X0 : Anschlusskabel 3m



4 242004 182092

N 90

CMS1522N KOMPAKTBACKOFEN MIT MIKROWELLE

C15MS22NO EDELSTAHL

Ausstattung

Backofentyp und Heizart

- CMS1522N Kompaktbackofen mit Mikrowelle mit 12 Beheizungsarten:
Heißluft, CircoTherm® sanft, Ober-/Unterhitze, Ober-/Unterhitze sanft, Thermogrill, Großflächengrill, Kleinflächengrill, Pizzastufe, Unterhitze, Sanftgaren, Gärstufe, Vorwärmen
- Max. Leistung: 900 W; 5 Mikrowellen-Leistungsstufen (90 W, 180 W, 360 W, 600 W, 900 W)
- Zusätzliche Beheizungsarten mit Mikrowelle: Mikrowelle, MW-Kombibetrieb variabel
- Elektronische Temperaturregelung von 30 °C - 300 °C
- Klapptür, SoftClose, SoftOpening
- Profilgriff
- Garraumvolumen: 45 l

Design

- 4,1" - TFT-Farb- und Grafikdisplay mit ShiftControl Steuerung
- TFT-Farb- und Grafikdisplay
- Backofeninnenraum: Diamantschwarz

Reinigung

- Ecoclean-Ausstattung: Rückwand
- EasyClean® Reinigungshilfe

Komfort

- Back- und Bratassistent, Automatikprogramme
- Anzahl Automatik-Programme: 14 Stck
- Schnellaufheizung
- Temperaturvorschlag
Ist-Temperaturkontrolle
Optische Aufheizkontrolle
Automatikprogramme
Sabbatschaltung
- Zusatzfunktionen:
Dampfgarstufe (nur bei Verwendung von Dampfset)
- LED-Innenbeleuchtung, abschaltbar
- EasyClock
- Kühlgebläse
- Edelstahl-Lüfterrad
- Infotaste

Zubehör

- 1 x Kombirost, 1 x Universalpfanne

Umwelt und Sicherheit

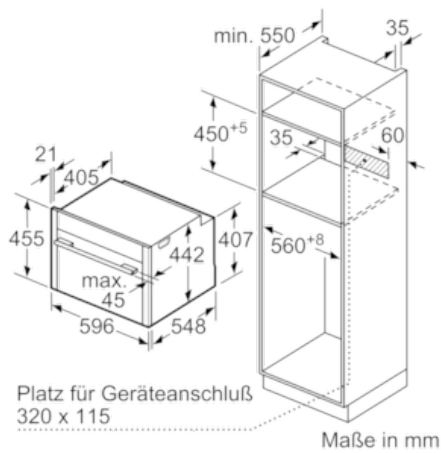
- Individuell einstellbare Kindersicherung
Automatische Sicherheitsabschaltung
Restwärmeanzeige
Starttaste
Türkontaktschalter

Technische Info:

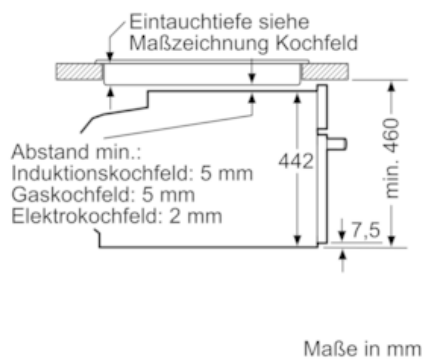
- Länge Netzkabel: 150 cm
- Gesamtanschlusswert Elektro: 3,6 kW
- Gerätemaße (HxBxT): 455 x 596 x 548 mm
- Nischenmaße (HxBxT): 455 mm x 560 mm x 550 mm
- „Maße und Einbauhinweise zu diesem Gerät gemäß technischer Zeichnung beachten“

N 90
 CMS1522N KOMPAKTBACKOFEN MIT
 MIKROWELLE
 C15MS22N0 EDELSTAHL

Maßzeichnungen



Einbau mit einem Kochfeld.



Wird das Kompaktgerät unter einem Kochfeld eingebaut, muss folgende Arbeitsplattenstärke (ggf. inkl. Unterkonstruktion) beachtet werden.

Kochfeld-Typ	min. Arbeitsplattenstärke	
	aufgesetzt	flächenbündig
Induktionskochfeld	42 mm	43 mm
Vollflächen-Induktionskochfeld	52 mm	53 mm
Gaskochfeld	32 mm	43 mm
Elektrokochfeld	32 mm	35 mm