

Serie 6, Einbau Mikrowelle mit Heißluft, 60 x 45 cm, Schwarz CMA585GB1



Die Einbau-Mikrowelle für die 45cm Nische: so können Sie Ihre Gerichte extraschnell auftauen, aufwärmen und perfekt zubereiten.

- **Heißluft:** perfekte Ergebnisse auf einer Ebene dank optimaler Wärmeverteilung.
- **AutoPilot 15:** jedes Gericht gelingt perfekt durch 15 voreingestellte Automatikprogramme.
- **Weißer LCD-Display-Steuerung:** einfach zu bedienen durch direkten Zugriff auf Zusatzfunktionen, Temperaturempfehlung und Temperaturanzeige.
- **Versenkknobel:** für eine leicht zu reinigende Front und ein elegantes Design.
- **Edelstahl Innenraum:** leicht zu reinigender Innenraum dank glatter Oberflächen und keinerlei scharfen Kanten.

1 x Rost

HEZ317000 Pizzaform, emailliert
 HEZ86D000 Dampfgareinsatz für Mikrowellengeräte
 HEZ915003 Glasbräter 5,4 l

Zusatzfunktionen: Kombinationsbetrieb mit Mikrowelle
 Steuerung: elektronisch
 Abmessungen des Gerätes (H x B x T): 454x594x570 mm
 Abmessungen des Garraumes: 220 x 420 x 420 mm
 Länge Anschlusskabel: 180.0 cm
 Nettogewicht: 33.6 kg
 Bruttogewicht: 39.1 kg
 EAN-Nummer: 4242005477142
 Max. Mikrowellenleistung: 900 W
 Anschlusswert: 3350 W
 Absicherung: 16 A
 Spannung: 220-230 V
 Frequenz: 50 Hz
 Steckerart: Schuko-/Gardy mit Erdung
 Integriertes Zubehör: 1 x Rost



Serie 6, Einbau Mikrowelle mit Heißluft, 60 x 45 cm, Schwarz CMA585GB1

Die Einbau-Mikrowelle für die 45cm Nische: so können Sie Ihre Gerichte extraschnell auftauen, aufwärmen und perfekt zubereiten.

- Um die technische und optische Kompatilität zu gewährleisten, empfehlen wir Ihnen, Komplementär-Produkte innerhalb der Produktserie Serie 6 zu wählen, um die bestmögliche Einbausituation Ihrer Einbaugeräte zu gewährleisten.
- „Maße und Einbauhinweise zu diesem Gerät gemäß technischer Zeichnung beachten“

Mikrowelle und Heizart

- Einbau-Mikrowelle mit Heißluftfunktion mit den Heizarten: Mikrowelle, Heißluft, Umluftgrill, Großflächengrill, Warmhalten
- Max. Leistung: 900 W; 5 Mikrowellen-Leistungsstufen: 90 W, 180 W, 360 W, 600 W, 900 W
- Temperaturregelung von 40 °C - 230 °C
- Grill 1.75 kW
- Grill mit Mikrowellen-Leistungsstufen 90 W, 180 W, 360 W, 600 W kombinierbar
- Mikrowelle einzeln oder in Kombination nutzbar
- Garraumvolumen: 44 l

Design

- Garraum aus Edelstahl mit Glasboden

Reinigung

- Reinigungsunterstützung Reinigungshilfe

Komfort

- LCD-Display
- Elektronik-Uhr
- Drehwähler, Runde Bedienknebel, Starttaste, TouchControl-Bedienung, Versenkknebel
- Leicht-Bedien-Konzept: besonders einfaches, problemloses Einstellen
- AutoPilot 15 Programme
- 4 Auftau- und 3 Garprogramme im Mikrowellenbetrieb, 8 Programme für Kombinationsbetrieb
- Schnellaufheizung
- LED-Innenbeleuchtung
- Edelstahl-Lüfterrad
- Backofengriff aus Aluminium
- Bedienung über Sensortasten

Zubehör

- 1 x Rost

Umwelt und Sicherheit

- Kindersicherung
- Sicherheitsabschaltung Türkontaktschalter
- Kühlgebläse

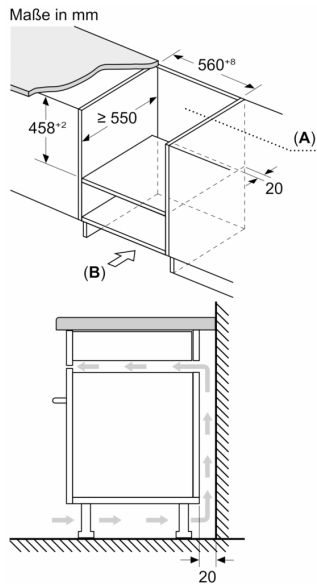
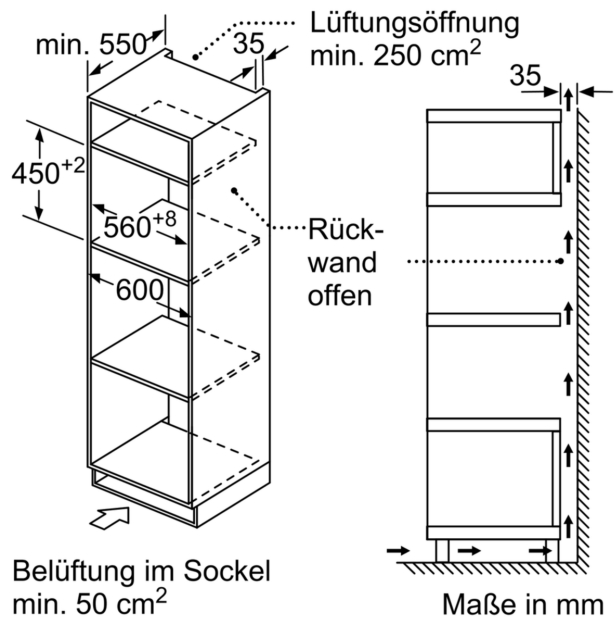
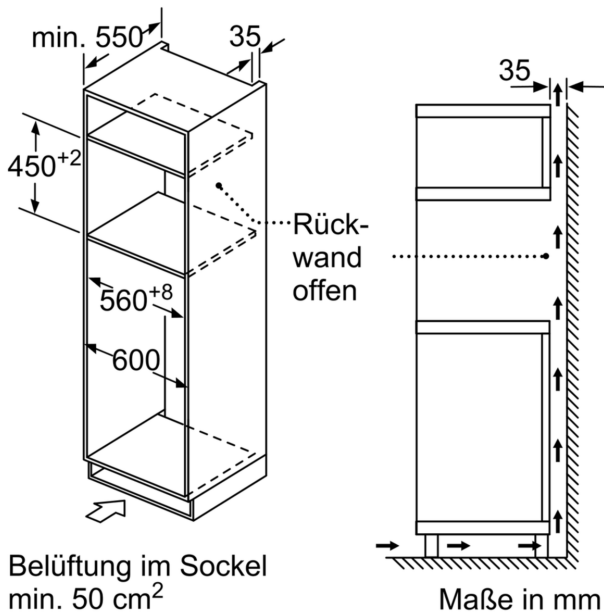
Technische Info

- Länge des Anschlusskabels: 180 cm
- Gesamtanschlusswert Elektro: 3.35 kW
- Nennspannung: 220 - 230 V
- Geeignet für 60 cm breite Hochschränke

Maße

- Gerätemaße (HxBxT): 454 x 594 x 570mm
- Nischenmaße (HxBxT): 458 mm x 560 mm x 550 mm

**Serie 6, Einbau Mikrowelle mit
Heißluft, 60 x 45 cm, Schwarz
CMA585GB1**



A: Rückwand offen
B: Belüftung im Sockel ≥ 50 cm²

