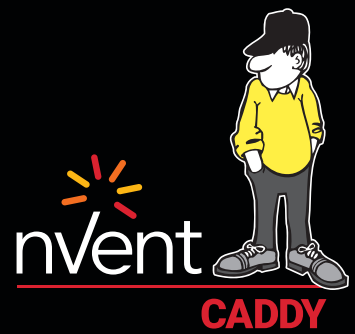


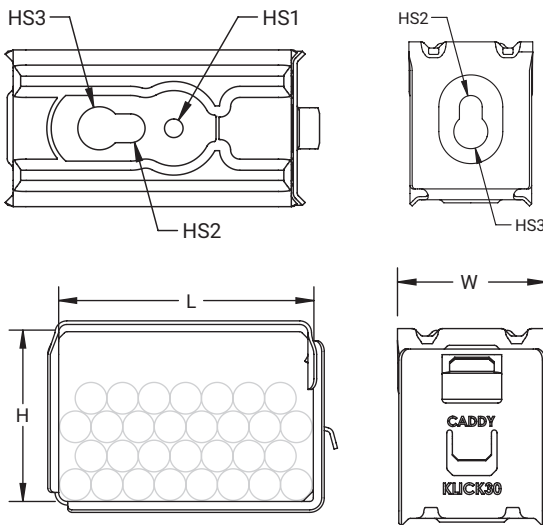
nVent CADDY Sammelhalter mit Funktionserhalt, Metall



CONNECT AND PROTECT



Der nVent CADDY Sammelhalter aus Metall mit Funktionserhalt ist eine vielseitige Halterung zur Befestigung mittelgroßer Kabelbündel in beengten Räumen, wie z. B. oberhalb von abgehängten Decken. Der Sammelhalter eignet sich für Installationen mit Funktionserhalt, sowohl mit Direktbefestigung als auch mit herkömmlicher Verankerung. Bei der Decken- und Wandmontage bietet der einzigartige, werkzeuglose Schließmechanismus, der ohne Leiter oder Arbeitsbühne sicher vom Boden aus betätigt werden kann enorme Vorteile durch Zeiteinsparung. Mit seiner kurzen Bauweise und Konformität mit DIN 4102-12 ist der KLICK15 oder KLICK30 eine ideale Lösung für Anwendungen in den Bereichen Elektroinstallation und Netzwerktechnik.



EIGENSCHAFTEN

- E30 bis E90 Klassifizierung gemäß DIN 4102-12
- Kompatibel mit Direktbefestigung und herkömmlicher Verankerung
- Erfordert nur einen Nagel pro Halter
- Wiederverwendbar nach fehlgeschlagenem Setzvorgang
- Einzigartiger Schließmechanismus kann sicher vom Boden aus betätigt werden
- Abgerundete Kanten verhindern eine Beschädigung der Kabelisolierung
- Sofort einsatzbereit, kein Biegen erforderlich!
- Zu 100% aus recycelbaren Materialien hergestellt



Funktionserhalt

Funktionserhalt E30, E60 und E90.

Weitere Information mit dem QR Code



Endbearbeitung: Vorverzinkung
Material: Stahl

Katalognummer	Artikelnummer	Durchmesser 1 HS1	Durchmesser 2 HS2	Durchmesser 3 HS3	Länge L	Höhe H	Breite W	Kabelkapazität	Verpackungseinheit Stück
KLICK15	182061	4,8 mm	7,4 mm	11 mm	51 mm	42 mm	40 mm	15	50
KLICK30	182062	4,8 mm	7,4 mm	11 mm	70 mm	47 mm	40 mm	30	50



Unser starkes Markenportfolio:

CADDY ERICO HOFFMAN RAYCHEM SCHROFF TRACER