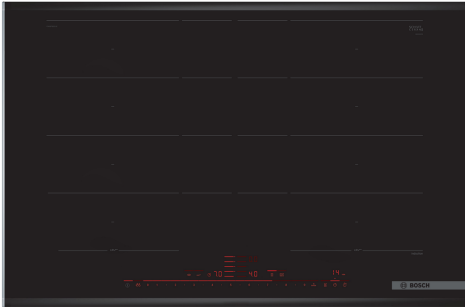


**Serie 8, Induktionskochfeld, 80 cm,
Schwarz, Mit Rahmen aufliegend
PXY875DC1E**



HEZ32WA00 Kabelloser Speisethermometer, HEZ390011 Bräter aus Edelstahl mit Glasdeckel, HEZ390012 Dampfeinsatz für Edelstahlbräter, HEZ390090 Wok-Set 3-teilig, HEZ390210 Systempfanne Ø 15cm, HEZ390220 Systempfanne Ø 19cm, HEZ390230 Systempfanne Ø 21cm, HEZ390250 Systempfanne Ø 28 cm, HEZ390512 Teppan Yaki (groß), HEZ390522 Grillplatte, HEZ394301 Verbindungsleiste, HEZ9CF240 Bratpfanne, beschichtet 24cm Ø, HEZ9CF280 Bratpfanne, beschichtet 28cm Ø, HEZ9ES100 Espressokocher 4 Tassen, HEZ9FE280 Eisenpfanne Ø 18 / 28 cm, HEZ9FF010 Flex Pfanne, groß, HEZ9FF030 Flex Pfannen-Set, 3-teilig, HEZ9FF040 Flex Pfannen-Set, 4-teilig, HEZ9SE040 4 teiliges Topfset, HEZ9SE060 6 teiliges Topfset, HEZ9TY010 Teppan Yaki, HZ390011 Bräter aus Edelstahl mit Glasdeckel

Die FlexInduction-Kochstelle: platzieren Sie mehrere Töpfe oder großes Kochgeschirr beliebig auf der flexiblen Kochzone.

- **Direct Select Premium:** großflächige und intuitive Touch-Oberfläche.
- **Erweiterte Flex Induction-Zone:** noch mehr Flexibilität für große Töpfe und Pfannen.
- **PerfectFry Bratsensor:** lässt nichts anbrennen.
- **Easy Flex Zone:** passt die Kochzonen an deine Bedürfnisse an.
- **Comfort Profil:** elegantes, formschönes Design mit vorderem Facettenschliff und seitlichen Metallleisten.

Produktbezeichnung / -familie:Kochstelle Glaskeramik
 Bauform: Einbau
 Energiequelle: Elektrisch
 Anzahl der Kochzonen:4
 Min. Nischenmaße für Installation (H x B x T):51 x 750-780 x 490-500 mm
 Gerätebreite:816 mm
 Abmessungen des Gerätes (H x B x T): 51x816x527 mm
 Abmessungen des verpackten Gerätes: 126 x 953 x 603 mm
 Nettogewicht: 15.9 kg
 Bruttogewicht:19.6 kg
 Restwärmanzeige: Getrennt
 Lage der Steuerung:Vorne
 Hauptoberflächenmaterial: Glaskeramik
 Oberflächenfarbe:Schwarz, Alu, gebürstet
 Länge Anschlusskabel: 110.0 cm
 EAN-Nummer: 4242002839769
 Spannung: 220-240 V
 Frequenz: 60; 50 Hz



Serie 8, Induktionskochfeld, 80 cm, Schwarz, Mit Rahmen aufliegend PXY875DC1E

Die FlexInduction-Kochstelle: platzieren Sie mehrere Töpfe oder großes Kochgeschirr beliebig auf der flexiblen Kochzone.

- 80 cm: Platz für 4 Töpfe oder Pfannen

Flexibilität der Kochzonen

- Die erweiterte FlexInduction-Zone: Verwenden Sie die Erweiterung der flexiblen Zone bei besonders großem Kochgeschirr mit einem Durchmesser bis zu 30 cm.
- Kochzone vorne links: 230 mm, 200 mm, 2.2 kW (maximale Leistung 3.7 kW)
- Kochzone hinten links: 230 mm, 200 mm, 2.2 kW (maximale Leistung 3.7 kW)
- Kochzone hinten rechts: 230 mm, 200 mm, 2.2 kW (maximale Leistung 3.7 kW)
- Kochzone vorne rechts: 230 mm, 200 mm, 2.2 kW (maximale Leistung 3.7 kW)

Benutzerfreundlichkeit

- DirectSelect Premium: Steuern Sie die Leistung direkt über die extra große beleuchtete Touch-Leiste (im ausgeschalteten Zustand unsichtbar).
- 17 Leistungsstufen: Stellen Sie die Hitze mit 17 Leistungsstufen (9 Hauptstufen und 8 Zwischenstufen) präzise ein.
- Warmhaltefunktion: Warmhalten von Speisen bei voreingestellter niedriger Leistungsstufe.
- Timer mit Abschaltfunktion je Kochzone: Schaltet die Kochzone am Ende der eingestellten Zeit aus (z. B. bei gekochten Eiern).
- Wecker: Am Ende der eingestellten Zeit ertönt ein Signal (z. B. beim Pastakochen).
- Count-up Timer: zeigt an, wie viel Zeit seit dem Starten des Timers vergangen ist (z. B. beim Kochen mit Kartoffeln).

Zeitersparnis und Effizienz

- PowerBoost-Funktion für alle Kochzonen: Mit 50 % mehr Leistung z. B. Wasser schneller zum Kochen bringen als auf höchster Leistungsstufe.
- PanBoost: PowerBoost-Funktion für Pfannen: Erhitzt Pfannen schneller als auf höchster normaler Leistungsstufe und schützt gleichzeitig die Pfannenbeschichtung.
- Automatik: Wird großes Kochgeschirr auf die Flex Zone gestellt, verbindet das Kochfeld automatisch zwei Kochzonen zu einer großen, durchgehenden Zone.
- MoveMode (3-stufig): erhöht oder verringert die Leistung einfach durch Verschieben des Topfes nach vorne, in die Mitte oder nach hinten.
- Automatische Übernahme beim Wechsel der Kochzone : Wenn Sie einen Topf auf eine andere Kochzone stellen (Flex Zone), übertragen Sie alle vorherigen Einstellungen durch einmaliges Bestätigen in die neue Zone.
- Automatische Auswahl der Zonen: Beim Einschalten wählt das Kochfeld automatisch die Kochzone aus, auf die ein Kochgeschirr gestellt wurde.
- Die Bedienung der flexiblen Kochzone passt sich der Größe des Kochgeschirrs an. Einstellungen beim Verschieben eines Topfes

oder einer Pfanne gleichen sich an.

- QuickStart: Beim Einschalten wählt das Kochfeld automatisch die Kochzone aus, auf dem im ausgeschalteten Zustand Kochgeschirr aufgesetzt wurde.
- ReStart: Im Falle von unbeabsichtigtem Ausschalten des Kochfeldes bleiben alle Einstellungen erhalten, wenn Sie innerhalb von 4 Sekunden wieder einschalten.

Kochunterstützung

- PerfectFry Bratsensor mit 5 Temperaturstufen: Verhindert ein Anbrennen durch die automatische Temperaturregelung des Sensors.

Design

- ComfortProfil

Sicherheit

- 2-stufige Restwärmeanzeige je Kochzone: Zeigt an, welche Kochzonen noch heiß oder warm sind.
- Kindersicherung: Verhindert eine unbeabsichtigte Aktivierung des Kochfeldes.
- Wischschutzfunktion: Übergewärmte Flüssigkeiten abwischen, ohne die Einstellungen unbeabsichtigt zu ändern (30 Sekunden sind alle Touch-Tasten blockiert).
- Hauptschalter: Alle Kochzonen auf einmal ausschalten.
- Automatische Sicherheitsabschaltung: Aus Sicherheitsgründen schaltet sich das Kochfeld nach einer voreingestellten Zeit ohne Interaktion automatisch ab.
- Energieverbrauchsanzeige: Zeigt den Stromverbrauch des letzten Kochvorgangs an.

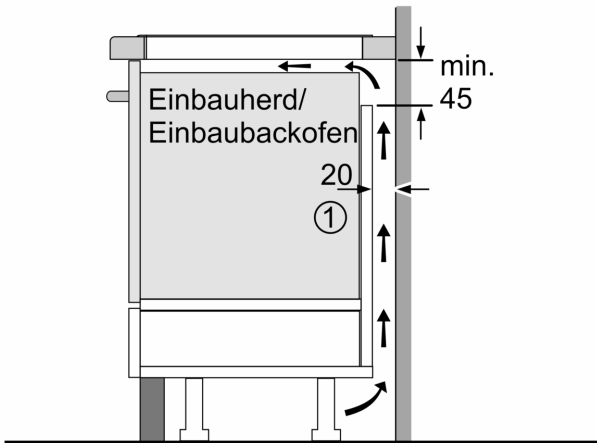
Installation

- Maße des Gerätes (HxBxT mm): 51 x 816 x 527
- Erforderliche Nischengröße (HxBxT mm): 51 x 750 x (490 - 500)
- Minimale Arbeitsplattenstärke: 16 mm
- Gesamtanschlusswert: 7400 W
- PowerManagement Funktion: Bei Bedarf die maximale Leistung begrenzen (abhängig von der Absicherung der Elektroinstallation).
- Netzkabel: 110 cm, Anschlusskabel beigelegt in Verpackung

Zubehör

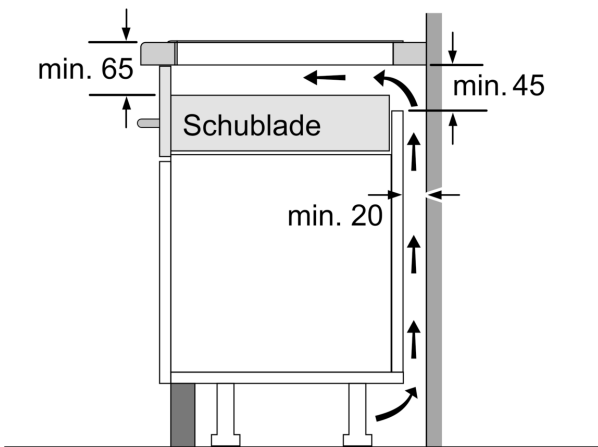
- Ausgleichsleiste 750 - 780 mm beigelegt

**Serie 8, Induktionskochfeld, 80 cm,
Schwarz, Mit Rahmen aufliegend
PXY875DC1E**

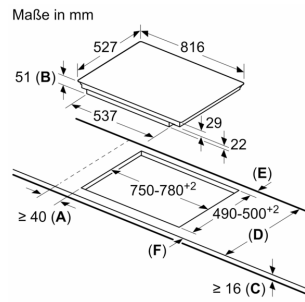


① Lüftungsspalt muß vorgesehen werden.

Maße in mm



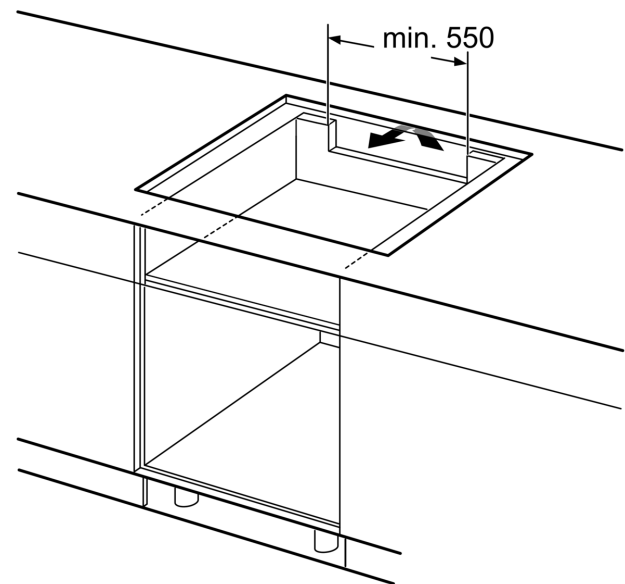
Maße in mm



- A:** Mindestabstand vom Kochplattenauschnitt zur Wand.
B: Einbautiefe
C: Der Abstand zwischen der Oberfläche der Arbeitsplatte und der Oberseite der Backofenfront muss 30 mm betragen. Siehe Platzbedarf für den Backofen.

Die Arbeitsplatte, in welche die Kochplatte eingebaut wird, muss Lasten von ca. 60 kg standhalten, ggf. muss ein geeigneter Unterbau verwendet werden.

D	E	F
585-600	50	≥ 35
> 600	≥ 50	≥ 50



Maße in mm