

**Serie 6, Einbau-Kühlschrank mit Gefrierfach, 177.5 x 56 cm, Flachscharnier mit Softeinzug KIL82ADD0**



3 x Eierablage, 1 x Eiswařfelschale, 1 x Schwerlastsatz

KSZGGM00 Butterdose

**Der geräumige Einbaukühlschrank mit extragroßem \*\*\*\* Gefrierfach, VitaFresh XXL <0°C>-System, Alarmfunktion und sanft schließender Tür für optimale Lagerung.**

- **VitaFresh XXL <0 °C>**: hält Lebensmittel in extra großen, luft- und temperaturkontrollierten Schubladen länger frisch.
- **Mit der flexiblen Temperaturregelung kannst du Kühl- und Gefrierschrank getrennt voneinander einstellen.**
- **LED-Beleuchtung**: so hast du deine Lebensmittel immer perfekt im Blick.
- **Super Cooling**: kühlt neu eingelegte Lebensmittel schneller und bietet so Schutz für bereits Gekühltes.
- **Ablagen aus Sicherheitsglas**: Sichere Aufbewahrung deiner Lebensmittel dank besonders stabiler, bruchsicherer Glasablagen.

Energieeffizienzklasse:	..... D
Durchschnittlicher Energieverbrauch in Kilowattstunden pro Jahr (kWh/a):	..... 142 kWh/annum
Volumen des Gefrierbereichs:	..... 34 l
Volumen des Kühlbereichs:	..... 246 l
Geräuschwert:	..... 34 dB(A) re 1pW
Geräusch-Effizienzklasse:	..... B
Bauform:	..... Einbau
Dekorrahmen/ - platte:	..... Nicht möglich
Höhe:	..... 1772 mm
Gerätebreite:	..... 558 mm
Gerätetiefe:	..... 548 mm
Min. Nischenmaße für Installation (H x B x T):	..... 1775.0 x 560 x 550 mm
Nettogewicht:	..... 58.7 kg
Absicherung:	..... 10 A
Türanschlag:	..... Rechts wechselbar
Spannung:	..... 220-240 V
Frequenz:	..... 50 Hz
Länge Anschlusskabel:	..... 230.0 cm
Anzahl Verdichter:	..... 1
Anzahl unabhängiger Kühlkreisläufe:	..... 1
Innenlüfter:	..... Ja
Scharniere wechselbar:	..... Ja
Anzahl höhenverstellbarer Ablagen im Kühlbereich:	..... 3
Flaschenregale:	..... Ja
EAN-Nummer:	..... 4242005387038
Marke:	..... Bosch
Internationale Bestellbezeichnung:	..... KIL82ADD0
Produktkategorie:	..... Kühlschrank
Frostfree System:	..... Nein
Gerätetyp:	..... Vollintegriert
Integriertes Zubehör:	..... 3 x Eierablage, 1 x Eiswařfelschale, 1 x Schwerlastsatz



## Serie 6, Einbau-Kühlschrank mit Gefrierfach, 177.5 x 56 cm, Flachscharnier mit Softeinzug KIL82ADD0

**Der geräumige Einbaukühlschrank mit extragroßem \*\*\*\* Gefrierfach, VitaFresh XXL <0°C>-System, Alarmfunktion und sanft schließender Tür für optimale Lagerung.**

- Auf Basis der Ergebnisse der Normprüfung über 24 Std.  
Tatsächlicher Verbrauch abhängig von Nutzung/Standort des Geräts.

### Umwelt und Sicherheit

### Montage

### Sonderzubehör

### Leistung und Verbrauch

- Energieeffizienzklasse: D
- Energieverbrauch / Jahr: 142 kWh/a
- Nutzinhalt gesamt: 280 l
- Geräuscheffizienzklasse / Geräusch-Wert: B / 34 dB

### Design

- LED Beleuchtung

### Komfort und Sicherheit

- Elektronische Temperaturregelung über LED ablesbar
- 1 Kompressor /1 Kältekreislauf
- Super-Taste: SuperKühlen
- SuperGefrieren: ja
- Optisches und akustisches Warnsystem bei geöffneter Tür

### Kühlteil

- Nutzinhalt Kühlfächer: 246 l
- 6 Abstellflächen aus Sicherheitsglas, davon 3 höhenverstellbar
- Spezial-Flaschenrost, glanzverchromt
- 2 Flaschenabsteller, 2 Türabsteller

### Frischhaltesystem

- 1 VitaFresh XXL Schublade mit Feuchtigkeitsregulierung - hält Obst und Gemüse vitaminreich und länger frisch
- MultiBox: transparente Schublade mit Wellenboden, ideal zur Lagerung von Obst und Gemüse
- 1 VitaFresh <0°C> Schublade - hält Fisch und Fleisch länger frisch

### Gefriereteil

- Nutzinhalt Tiefkühlfächer: 34 l
- Gefriervermögen in 24 Std.: 2.5 kg
- 1 Gefrierfach mit Klappe
- Lagerzeit bei Störung : 18 h

### Maße

- Gerätemaße ( H x B x T): 177.2 cm x 55.8 cm x 54.8 cm

### Technische Informationen

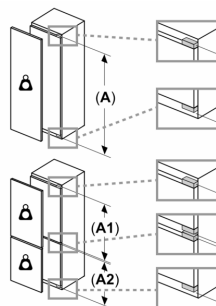
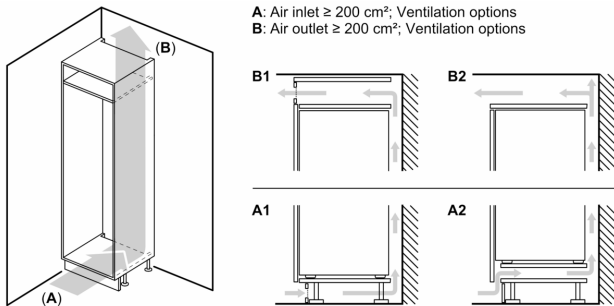
- Türanschlag rechts, wechselbar
- Höhenverstellbare Füße vorne, Rollen hinten
- 220 - 240 V
- Klimaklasse: SN-ST
- Länge des Anschlusskabel: 230 cm

### Zubehör

- 1 x Schwerlastsatz, 3 x Eierablage, 1 x Eiswürfelschale

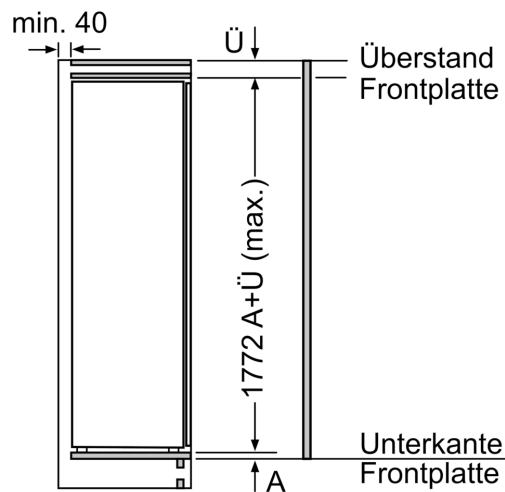
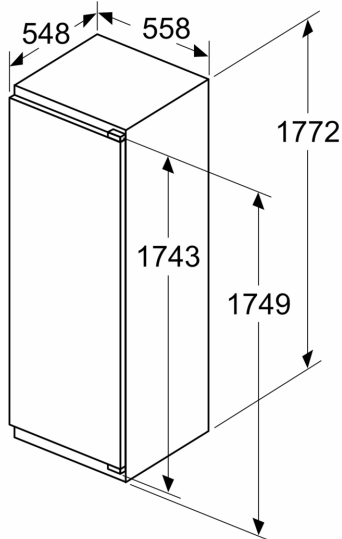
### Länderspezifische Optionen

**Serie 6, Einbau-Kühlschrank mit Gefrierfach, 177.5 x 56 cm, Flachscharnier mit Softeinzug KIL82ADD0**

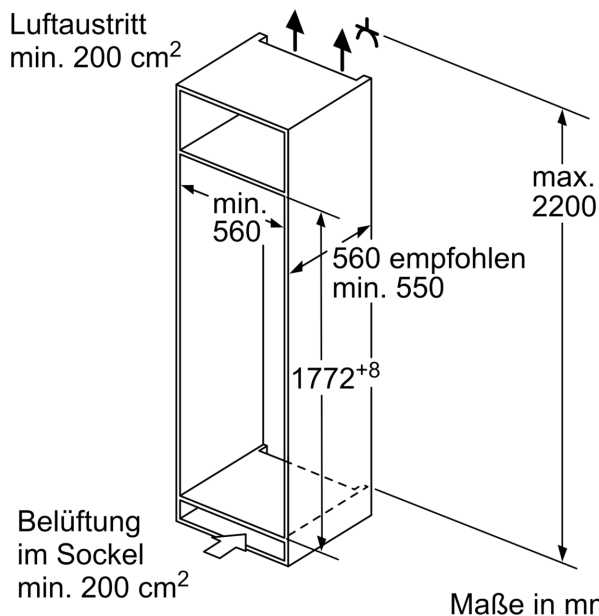


A	B	C	D
1500-1750	22	22	B+5 / C+5
720-1400	19	19	
A1	15	19	
A2	15	19	

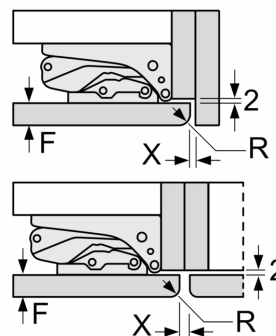
Maße in mm



Maße in mm



Maße in mm  
 Empfehlung Spaltmaße für Flachscharnier



F	R	X
16-19	0-3	2,5
20	0-1	3
	2-3	2,5
21	0-1	3
	2-3	2,5
22	0	4
	1	3,5
	2-3	3

Die in der Tabelle empfohlenen Spaltmasse sind einzuhalten, um eine kollisionsfreie Öffnung der Gerätetüre zu gewährleisten und Beschädigungen am Küchenmöbel zu vermeiden.