

Serie 4, Einbau-Kühlschrank mit Gefrierfach, 88 x 56 cm, Flachscharnier KIL222FE0



Der geräumige Einbaukühlschrank mit VitaFresh XXL-Schublade für Obst und Gemüse, ** Gefrierfach und hochstabilen Türablagen sorgt für eine optimale Lagerung der Lebensmittel.**

- **Multi Box XXL:** extragroße Schublade für Obst und Gemüse.
- **Eco Airflow:** optimale Luftzirkulation und eine konstante Temperatur im Kühlbereich.
- **LED-Beleuchtung:** so hast du deine Lebensmittel immer perfekt im Blick.
- **Super Cooling:** kühlt neu eingelegte Lebensmittel schneller und bietet so Schutz für bereits Gekühltes.
- **Ablagen aus Sicherheitsglas:** Sichere Aufbewahrung deiner Lebensmittel dank besonders stabiler, bruchsicherer Glasablagen.

3 x Eierablage, 1 x Eiswürfelschale

- KFZ20AX0 Türfront mit Alu-Dekorrahmen
- KFZ20SX0 Edelstahl-Türfront
- KSZB6R00 Flaschenablage
- KSZGGM00 Butterdose

Energieeffizienzklasse:	E
Durchschnittlicher Energieverbrauch in Kilowattstunden pro Jahr (kWh/a):	144 kWh/annum
Volumen des Kühlbereichs:	15 l
Volumen des Gefrierbereichs:	104 l
Geräuschwert:	35 dB(A) re 1pW
Geräusch-Effizienzklasse:	B
Bauform:	Einbau
Dekorrahmen/ - platte:	Möglich mit Zubehör
Höhe:	874 mm
Gerätebreite:	541 mm
Gerätetiefe:	548 mm
Nischenmaße für Installation (H x B x T):	880 x 560 x 550 mm
Nettogewicht:	31.2 kg
Absicherung:	10 A
Türanschlag:	Rechts wechselbar
Spannung:	220-240 V
Frequenz:	50 Hz
Länge Anschlusskabel:	230.0 cm
Anzahl Verdichter:	1
Anzahl unabhängiger Kühlkreisläufe:	1
Innenlüfter:	Nein
Scharniere wechselbar:	Ja
Anzahl höhenverstellbarer Ablagen im Kühlbereich:	1
Flaschenregale:	Nein
EAN-Nummer:	4242005340835
Marke:	Bosch
Internationale Bestellbezeichnung:	KIL222FE0
Produktkategorie:	Kühlschrank
Frostfree System:	Nein
Gerätetyp:	Vollintegriert
Integriertes Zubehör:	3 x Eierablage, 1 x Eiswürfelschale



Serie 4, Einbau-Kühlschrank mit Gefrierfach, 88 x 56 cm, Flachscharnier KIL222FE0

Der geräumige Einbaukühlschrank mit VitaFresh XXL-Schublade für Obst und Gemüse, ** Gefrierfach und hochstabilen Türablagen sorgt für eine optimale Lagerung der Lebensmittel.**

Geräts.

Umwelt und Sicherheit

Montage

Sonderzubehör

Leistung und Verbrauch

- Energieeffizienzklasse: E
- Energieverbrauch / Jahr: 144 kWh/a
- Geräuscheffizienzklasse / Geräusch-Wert: B / 35 dB
- Nutzinhalt gesamt: 119 l
- Klimaklasse: SN-ST

Design

- Kein Griff
- LED Beleuchtung

Komfort und Sicherheit

- Elektronische Temperaturregelung über LED ablesbar
- 1 Kompressor /1 Kältekreislauf
- Super Gefrieren: ja
- Super-Taste: Super Kühlen
- Ohne Super-Gefrieren
- Akustischer Türalarm bei geöffneter Tür

Kühlteil

- Nutzinhalt Kühlfächer: 104 l
- 2 Abstellflächen aus Sicherheitsglas, davon 1 höhenverstellbar
- 1 Flaschenabsteller, 1 Türabsteller

Frischhaltesystem

- MultiBox: transparente Schublade mit Wellenboden, ideal zur Lagerung von Obst und Gemüse

Gefrierteil

- Nutzinhalt Tiefkühlfächer: 15 l
- Gefriervermögen in 24 Std.: 3 kg
- Lagerzeit bei Störung : 10 h
- 1 Gefrierfach mit Klappe

Maße

- Gerätemaße (H x B x T): 87.4 cm x 54.1 cm x 54.8 cm

Technische Informationen

- Türanschlag rechts, wechselbar
- Höhenverstellbare Füße vorne, Rollen hinten
- Länge des Anschlusskabel: 230 cm
- 220 - 240 V

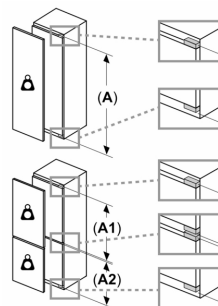
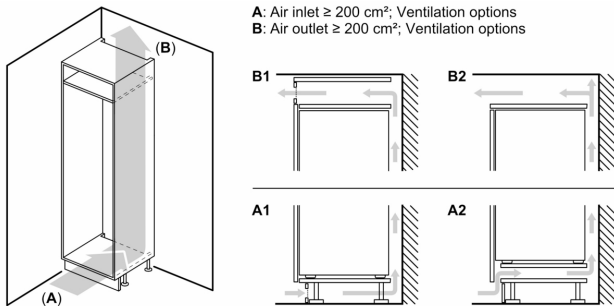
Zubehör

- 3 x Eierablage, 1 x Eiswürfelschale

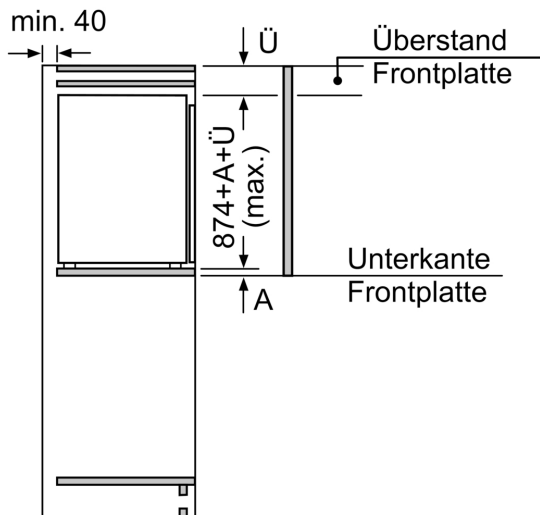
Länderspezifische Optionen

- Auf Basis der Ergebnisse der Normprüfung über 24 Std.
Tatsächlicher Verbrauch abhängig von Nutzung/Standort des

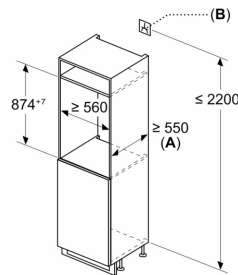
**Serie 4, Einbau-Kühlschrank mit
Gefrierfach, 88 x 56 cm,
Flachscharnier
KIL222FE0**



A	B	C	D
1500-1750	22	22	B+5 / C+5
720-1400	19	19	
A1	15	19	
A2	15	19	

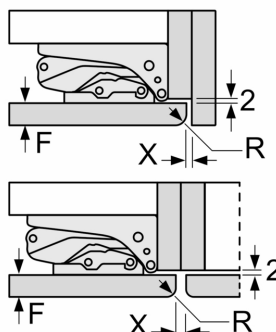


Maße in mm



Maße in mm

Maße in mm
Empfehlung Spaltmaße für Flachscharnier



F	R	X
16-19	0-3	2,5
20	0-1	3
	2-3	2,5
21	0-1	3
	2-3	2,5
22	0	4
	1	3,5
	2-3	3

Die in der Tabelle empfohlenen Spaltmasse sind einzuhalten, um eine kollisionsfreie Öffnung der Gerätetüre zu gewährleisten und Beschädigungen am Küchenmöbel zu vermeiden.