

**iQ300,  
Einbau-Kühl-Gefrier-Kombination  
mit Gefrierbereich unten, 177.2 x  
54.1 cm, Schlepsscharnier  
KI86NVSE0**



KSGGZM00 Butterdose

Eingebaute Kühl-Gefrierkombination mit hyperFresh-System, um Lebensmittel länger frisch zu halten, und dank noFrost keine Eisbildung mehr im Gefrierfach.

- ✓ autoAirflow: optimale Luftzirkulation und gleichmäßige Kühlung auf allen Ebenen für längere Frische.
- ✓ LED-Licht: schneller Überblick über den Inhalt deines Kühlschranks dank heller, gleichmäßiger Ausleuchtung.
- ✓ superFreezing: selbst große Mengen Lebensmittel schnell einfrieren.
- ✓ bottleRack: Flaschen sicher und griffbereit aufbewahren.
- ✓ safetyGlas-Ablagen: extrastarkes und leicht zu reinigendes Sicherheitsglas.

Energieeffizienzklasse: .....	E
Durchschnittlicher Energieverbrauch in Kilowattstunden pro Jahr (kWh/a) (EU 2017/1369): .....	234 kWh/annum
Summe der Volumen der Tiefkühlfächer (EU 2017/1369): .....	76 l
Summe der Volumen der Kaltlagerfächer und Kühlfächer: .....	184 l
Geräuschwert: .....	35 dB(A) re 1pW
Geräusch-Effizienzklasse: .....	B
Bauform: .....	Einbau
Dekorrahmen/ -platte: .....	Nicht möglich
Höhe: .....	1772 mm
Gerätebreite: .....	541 mm
Gerätetiefe: .....	548 mm
Min. Nischenmaße für Installation (H x B x T): ...	1775.0 x 560 x 550 mm
Nettogewicht: .....	52.0 kg
Absicherung: .....	10 A
Türöffnung: .....	Rechts wechselbar
Spannung: .....	220-240 V
Frequenz: .....	50 Hz
Länge Anschlusskabel: .....	230.0 cm
Anzahl Verdichter: .....	1
Anzahl unabhängiger Kühlkreisläufe: .....	1
Innenlüfter: .....	Nein
Scharniere wechselbar: .....	Ja
Anzahl höhenverstellbarer Ablagen im Kühlbereich: .....	3
Flaschenregale: .....	Ja
Frostfree System: .....	Gefriergeräte
Gerätetyp: .....	Vollintegriert



## iQ300, Einbau-Kühl-Gefrier-Kombination mit Gefrierbereich unten, 177.2 x 54.1 cm, Schlepptür KI86NVSE0

- KI86NVSE0
- easy Installation

### Leistung und Verbrauch

- Energieeffizienzklasse: E
- Nutzinhalt gesamt: 260 l
- Nutzinhalt Kühlfächer: 184 l
- Nutzinhalt Tiefkühlfächer: 76 l
- Gefriervermögen in 24 Std.: 4 kg
- Energieverbrauch / Jahr: 234 kWh/a
- Klimaklasse: SN-ST
- SuperGefrieren: ja
- Geräuscheffizienzklasse / Geräusch-Wert: B / 35 dB
- Lagerzeit bei Störung : 10 h

### Design

- LED Beleuchtung

### Komfort und Sicherheit

- Elektronische Temperaturregelung über LED ablesbar
- Super-Taste: superKühlen
- Super Gefrieren mit Eingefrierautomatik
- Optische und akustische Warneinrichtung bei geöffneter Tür

### Kühlteil

- 4 Abstellflächen aus Sicherheitsglas, davon 3 x höhenverstellbar
- 3 Türabsteller, davon 0 Butter-/Käsefach
- 1 Flaschenabsteller
- 3 Türabsteller

### Frischhaltesystem

- 1 hyperFresh Box - hält Obst und Gemüse länger frisch
- 1 hyperFresh <0°C> Schublade - hält Fisch und Fleisch länger frisch

### Gefriereteil

- noFrost - nie wieder abtauen!
- 3 transparente Gefriergut-Schubladen

### Maße

- Gerätemaße ( H x B x T): 177.2 cm x 54.1 cm x 54.8 cm
- Nischenmaße (H x B x T): 177.5 cm x 56.0 cm x 55.0 cm

### Technische Informationen

- Türanschlag rechts, wechselbar
- 220 - 240 V

### Zubehör

- 3 x Eierablage, 1 x Eisdübel

### Umwelt und Sicherheit

### Montage

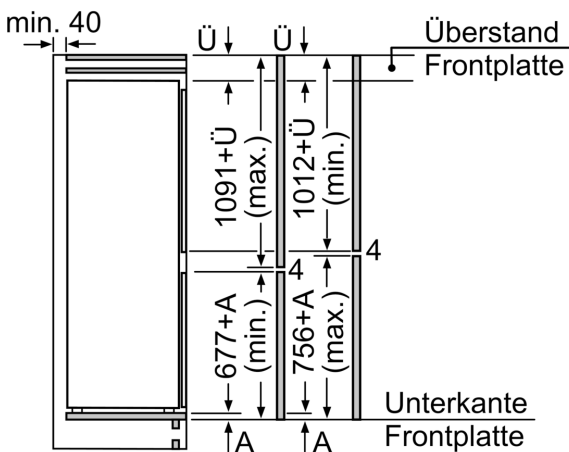
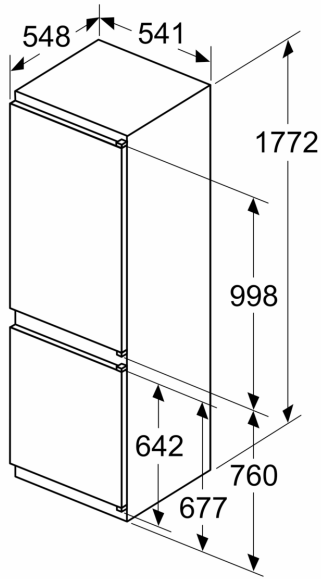
- Schlepptür-Technik,

### Sonderzubehör

- Nutzinhalt 4-Sterne-Gefrierfach: 76 l

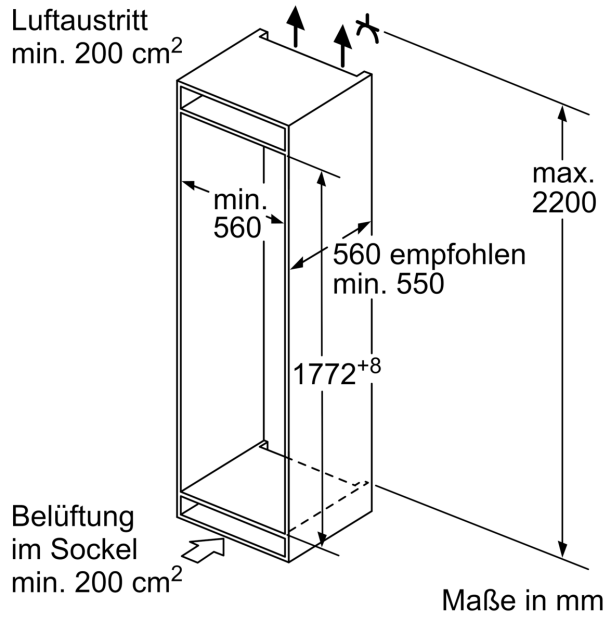
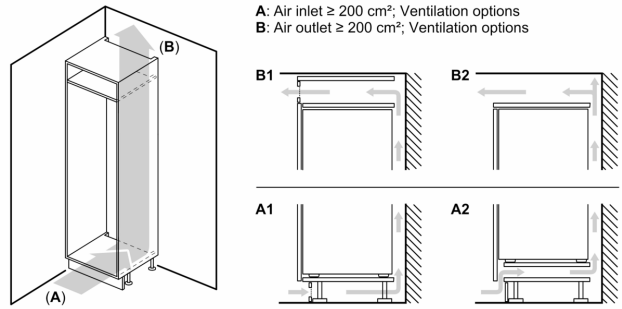
**iQ300,  
Einbau-Kühl-Gefrier-Kombination  
mit Gefrierbereich unten, 177.2 x  
54.1 cm, Schlepptür  
KI86NVSE0**

Maße in mm



Die angegebenen Möbeltürmaße gelten für eine Türfuge von 4 mm.

Maße in mm



Maße in mm