

**Serie 4, Einbau-Herd, 60 x 60 cm,  
Edelstahl  
HEA513BS2**



**A**

1 x Kombirost, 1 x Universalpfanne

HEZ634000 Back- und Bratrost (Standard), HEZ636000 Glaspfanne, HEZ638000 Teleskopüberauszug, ebenenunabhängig, HEZ660050 Verblendleiste für Sockel, HEZ664000 Back- und Bratrost (Dampf), HEZ915003 Glasbräter 5,4 l, HEZ327000 Backstein, HEZ32WA00 Kabelloser Speisethermometer, HEZ530000 2 Universalpfannen, schmales Format, HEZ531010 Backblech, Keramik antihaft beschichtet, HEZ532010 Universalpfanne, Keramik antihaft, HEZ538000 1-fach Teleskopauszug, ebenenunabhängig, HEZ617000 Pizzaform, emailliert, HEZ629070 Air Fry & Grillblech, HEZ631070 Backblech, emailliert, HEZ632070 Universalpfanne, emailliert, HEZ633001 Deckel für Profipfanne, emailliert, HEZ633070 Profi-Pfanne, emailliert

**Der Einbauherd mit 3D Heißluft: so erzielen Sie zeitgleich auf mehreren Ebenen perfekte Back- und Bratergebnisse.**

- **Rote LED-Display-Steuerung:** einfach zu bedienen dank der Zeitfunktionen.
- **Versenkknebel:** für eine leicht zu reinigende Front und ein elegantes Design.

Bauform: ..... Einbau  
 Integriertes Reinigungssystem: ..... Nein  
 Min. Nischenmaße für Installation (H x B x T): ... 600-604 x 560-568 x 550 mm  
 Abmessungen des Gerätes: ..... 595 x 594 x 548 mm  
 Abmessungen des verpackten Gerätes: ..... 675 x 660 x 690 mm  
 Material der Blende: ..... Edelstahl  
 Material der Tür: ..... Glas  
 Nettogewicht: ..... 31.8 kg  
 Nettovolumen - Backrohr 1: ..... 71 l  
 Beheizungsarten: ..... Großflächengrill, Heißluft sanft, Heißluft, Ober-/Unterhitze, Umluftgrill  
 Backofenregelung: ..... mechanisch  
 Anzahl eingebauter Leuchten: ..... 1  
 EAN-Nummer: ..... 4242005126118  
 Anzahl der Innenräume: ..... 1  
 Energieeffizienzklasse: ..... A  
 Energieverbrauch pro Ober-/Unterhitze Zyklus: ..... 0.97 kWh/Zyklus  
 Energieverbrauch pro Heißluft-Zyklus: ..... 0.81 kWh/Zyklus  
 Energieeffizienzindex: ..... 95.3 %  
 Anschlusswert: ..... 11200 W  
 Absicherung: ..... 3\*16 A  
 Spannung: ..... 220-240 V  
 Frequenz: ..... 50; 60 Hz  
 Steckerart: ..... Ohne Stecker (Anschluss durch Elektrofachkraft), Festanschluss  
 Integriertes Zubehör: ..... 1 x Kombirost, 1 x Universalpfanne



## **Serie 4, Einbau-Herd, 60 x 60 cm, Edelstahl HEA513BS2**

### **Der Einbauherd mit 3D Heißluft: so erzielen Sie zeitgleich auf mehreren Ebenen perfekte Back- und Bratergebnisse.**

- Um die technische und optische Kompatilität zu gewährleisten, empfehlen wir Ihnen, Komplementär-Produkte innerhalb der Produktserie Serie 4 zu wählen, um die bestmögliche Einbausituation Ihrer Einbaugeräte zu gewährleisten.

#### **Backofentyp und Heizart**

- Einbauherd mit 5Beheizungsarten:
- 3D Heißluft, Ober-/Unterhitze, Umluftgrill, Großflächengrill, Heißluft sanft
- Temperaturregelung von 50 °C - 275 °C
- Garraumvolumen: 71 l

#### **Zubehörträger / Auszugssystem:**

- Einschubebenen: 5
- Auszug nachrüstbar

#### **Design**

- Drehwähler, Runde Bedienknebel, Versenkknebel
- Backofen mit GranitEmail

#### **Reinigung**

- Vollglas-Innentür

#### **Komfort**

- Bedienung mit LED-Display
- Elektronik-Uhr
- Optische Aufheizkontrolle
- Autostart
- Backofengriff aus Aluminium
- Schnellaufheizung
- Halogen-Innenbeleuchtung
- Kühlgebläse

#### **Zubehör**

- 1 x Kombirost, 1 x Universalpfanne

#### **Umwelt und Sicherheit**

- Kindersicherung

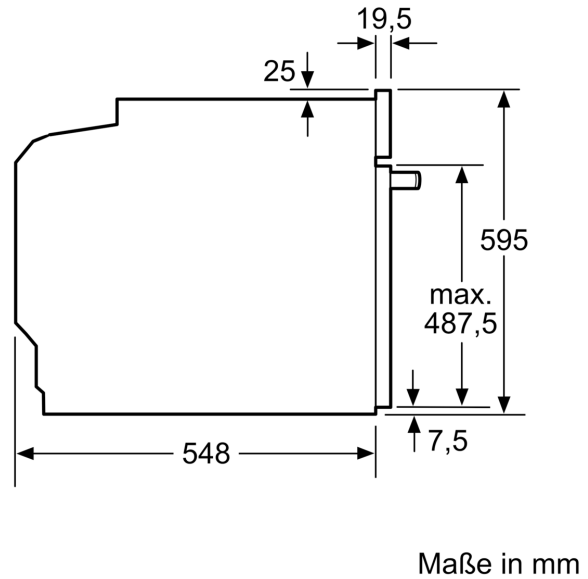
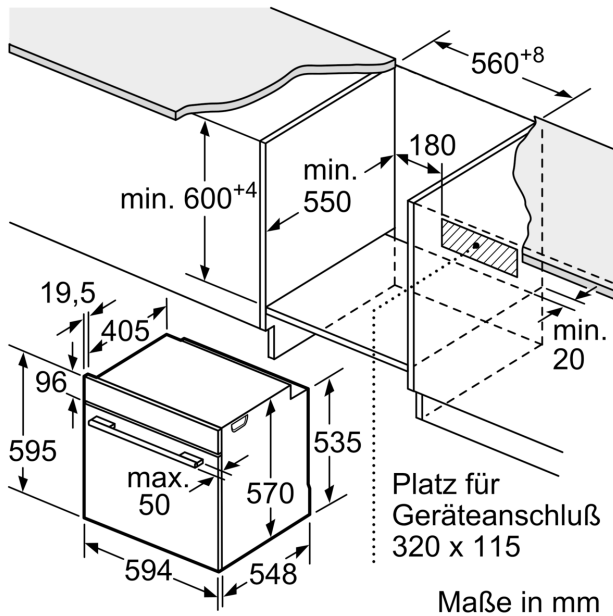
#### **Technische Info**

- Nur zur Kombination mit einem konventionellen Glaskeramik-Kochfeld.
- Nennspannung: 220 - 240 V
- Gesamtanschlusswert Elektro: 11.2 kW
- Energieeffizienzklasse (gem. EU Nr. 65/2014): A(auf einer Energieeffizienzklassen-Skala von A+++ bis D)
- Energieverbrauch pro Zyklus im konventionellen Modus:0.97 kWh
- Energieverbrauch pro Zyklus im Umluft-Modus:0.81 kWh
- Zahl der Garräume: 1 Wärmequelle: elektrisch  
Innenraumvolumen:71 l

#### **Maße**

- Gerätemaße (HxBxT): 595 x 594 x 548mm
- Nischenmaße (HxBxT): 604 mm x 560 mm x 550 mm
- „Maße und Einbauhinweise zu diesem Gerät gemäß technischer Zeichnung beachten“

**Serie 4, Einbau-Herd, 60 x 60 cm,  
Edelstahl  
HEA513BS2**



Einbau mit einem Kochfeld.

