

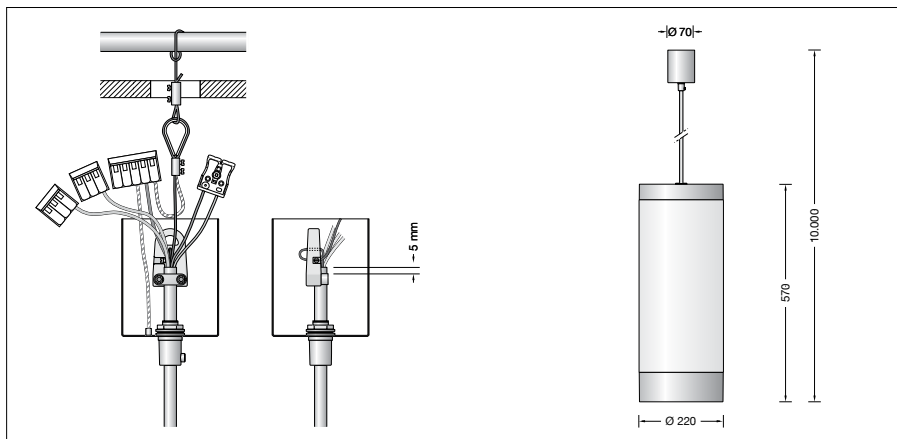
**BEGA****50 237.1**

Pendelleuchte · Tiefstrahler für die Verwendung im Innenbereich



Projekt · Referenznummer

Datum



## Produktdatenblatt

### Anwendung

Geschlossene und freistrahrende LED-Pendelleuchte · Innenleuchte mit mundgeblasenem Opalglas und Metallgehäuse. Die große Streuung des Opalglases bewirkt eine weiche und gleichmäßige Lichtverteilung im Raum. Ein breitstreuender Tiefstrahler erzeugt effizientes tiefstrahlendes Licht.

### Produktbeschreibung

Leuchtgehäuse aus Aluminium und Metallbaldachin, Oberfläche Einbrennlackierung weiß  
Mundgeblasenes Opalglas, weiß  
Reflektor aus hochglanzeloxiertem Reinstaluminium  
Kristallglas, teilmattiert · Tiefstrahler  
Lichtaustritt getrennt steuerbar  
Leitungspendel · Mantelleitung weiß  
5 × 0,75 <sup>□</sup> mit 2 Stahlseilen  
Gesamtlänge der Leuchte ca. 10.000 mm  
Anschlussklemmen 2,5 <sup>□</sup>  
Schutzleiteranschluss  
Anschlussklemme 2-polig für digitale Steuerung  
LED-Netzteil  
220-240 V ~ 0/50-60 Hz  
DALI steuerbar  
Zwischen Netz- und Steuerleitungen ist eine Basisisolierung vorhanden  
Schutzklasse I  
 – Sicherheitszeichen  
**CE** – Konformitätszeichen  
Gewicht: 10,0 kg

### Leuchtmittel

#### Opalglas

Modul-Anschlussleistung 50,8 W  
Leuchten-Anschlussleistung 58 W  
Bemessungstemperatur  $t_a = 25\text{ °C}$   
Umgebungstemperatur  $t_{a\text{ max}} = 35\text{ °C}$

#### 50 237.1

Modul-Bezeichnung 4x LED-0660/930  
Farbtemperatur 3000 K  
Farbwiedergabeindex  $R_a > 90$   
Modul-Lichtstrom 7880 lm  
Leuchten-Lichtstrom 4850 lm  
Leuchten-Lichtausbeute 83,6 lm/W

#### 50 237.1 K4

Modul-Bezeichnung 4x LED-0660/940  
Farbtemperatur 4000 K  
Farbwiedergabeindex  $R_a > 90$   
Modul-Lichtstrom 8140 lm  
Leuchten-Lichtstrom 5010 lm  
Leuchten-Lichtausbeute 86,4 lm/W

### Tiefstrahler

Modul-Anschlussleistung 35,7 W  
Anschlussleistung Tiefstrahler 40,3 W  
Bemessungstemperatur  $t_a = 25\text{ °C}$   
Umgebungstemperatur  $t_{a\text{ max}} = 35\text{ °C}$

#### 50 237.1

Modul-Bezeichnung LED-0785/930  
Farbtemperatur 3000 K  
Farbwiedergabeindex  $R_a > 90$   
Modul-Lichtstrom 5150 lm  
Leuchten-Lichtstrom 4277 lm  
Leuchten-Lichtausbeute 106,1 lm/W

#### 50 237.1 K4

Modul-Bezeichnung LED-0785/940  
Farbtemperatur 4000 K  
Farbwiedergabeindex  $R_a > 90$   
Modul-Lichtstrom 5225 lm  
Leuchten-Lichtstrom 4339 lm  
Leuchten-Lichtausbeute 107,7 lm/W

### Einschaltstrom

Einschaltstrom: 30 A / 200  $\mu$ s  
Maximale Anzahl Leuchten dieser Bauart je Leitungsschutzschalter:  
B 10A: 12 Leuchten  
B 16A: 20 Leuchten

### Lichttechnik

Halbstreuwinkel 85°  
Leuchtendaten für das Lichttechnische Berechnungsprogramm DIALux für Außenbeleuchtung, Straßenbeleuchtung und Innenbeleuchtung, sowie Leuchtendaten im EULUMDAT und im IES-Format finden Sie auf unserer Website unter [www.bega.com](http://www.bega.com).

### Lebensdauer der LED

Umgebungstemperatur  $t_a = 25\text{ °C}$   
– bei 185.000h: L70 B50  
  
max. Umgebungstemperatur  $t_a = 35\text{ °C}$   
– bei 104.000h: L70 B50

### Bestellnummer 50 237.1

LED-Farbtemperatur wahlweise 3000 K oder 4000 K  
3000 K – Bestellnummer + **K3**  
4000 K – Bestellnummer + **K4**