

N 50, BACKOFEN, 60 X 60 CM, GRAPHITE-GREY
B6ACH7AGO



A



Einbaubackofen mit HIDE® - freier Zugriff in den Backofen

- ✓ Hide® – die voll versenkbare Backofentür.
- ✓ CircoTherm® – einzigartiges Heißluftsystem, mit dem Sie auf bis zu drei Ebenen gleichzeitig backen können.
- ✓ Pyrolyse und EasyClean: das optimale Duo für die gründliche oder die schnelle Reinigung zwischendurch.
- ✓ LCD-Display – die weiße Anzeige ist kontrastreich und gut lesbar

Ausstattung

Technische Daten

Bauform:	Einbau
Integriertes Reinigungssystem:	Pyrolytisch+Hydrolytisch
Min. Nischenmaße für Installation (H x B x T):	585-595 x 560-568 x 550 mm
Abmessungen des Gerätes:	595 x 594 x 548 mm
Abmessungen des verpackten Gerätes:	660 x 690 x 660 mm
Material der Blende:	Glas
Material der Tür:	Glas
Nettogewicht:	39.9 kg
Nettovolumen - Backrohr 1:	71 l
Beheizungsarten:	Brotbackstufe, Großflächengrill, Heißluft sanft, Heißluft, Ober-/Unterhitze, Pizzastufe, Unterhitze, Umluftgrill
Material 1. Backrohr:	Andere
Backofenregelung:	elektronisch
Anzahl eingebauter Leuchten:	1
Länge Anschlusskabel:	120.0 cm
EAN-Nummer:	4242004275916
Anzahl der Innenräume (2010/30/EC):	1
Energieeffizienzklasse:	A
Energieverbrauch pro Ober-/Unterhitze Zyklus (2010/30/EC):	1.04 kWh/Zyklus
Energieverbrauch pro Heißluft-Zyklus (2010/30/EC):	0.81 kWh/Zyklus
Energieeffizienzindex (2010/30/EC):	95.3 %
Anschlusswert:	3600 W
Absicherung:	16 A
Spannung:	220-240 V
Frequenz:	50; 60 Hz
Steckerart:	Schuko-/Gardy.m.Erdung
Integriertes Zubehör:	1 x Backblech emailliert, 1 x Kombirost, 1 x Universalpfanne

Zubehör

1 x Backblech emailliert, 1 x Kombirost, 1 x Universalpfanne

Sonderzubehör

Z11AB15A0 Backblech, Keramik antihaft, Z11AU15A0 Universalpfanne, Keramik antihaft, Z11CB10E0 Backblech, emailliert, grau, Z11CL15E0 Deckel für Profipfanne, emailliert, grau, Z11CN15E0 Profi-Pfanne, emailliert, Z11CR10X0 Back- und Bratrost (Standard), Z11CU10E0 Universalpfanne, emailliert, grau, Z11GT10X3 Glasbräter, 5,4l, Z11GU20X0 Glaspfanne, Z11TE25X0 Teleskopauszug 2-fach, Z11TF25X0 Teleskopvollauszug 2-fach, Z11TF36X0 Teleskop-Vollauszug 3-fach, Standard, Z11TI15X0 VarioClip, Z11TJ25X0 Teleskopausz. 2-fach, davon 1x VarioClip, Z11TJ35X0 Teleskopausz. 3-fach, davon 1x VarioClip, Z12CL10A0 Deckel für Profipfanne, emailliert, Z12CN10A0 Profi-Pfanne, emailliert, Z12CQ10A0 Grillblech, emailliert, anthrazit, Z1352X0 Pizzaform, emailliert, grau, Z13CR10X0 Back- und Bratrost (Dampf), Z13CV05S0 Verblendeleiste für Sockel, Z1913X0 Backstein, Z19DD10X0 Dampfset für Backofen



N 50, BACKOFEN, 60 X 60 CM, GRAPHITE-GREY B6ACH7AGO

Ausstattung

Backofentyp und Heizart

- Backofen mit 8 Beheizungsarten:
- CircoTherm®, Ober-/Unterhitze, Thermogrill, Großflächengrill, Pizzastufe, Brotbackstufe 180 °C - 220 °C, Unterhitze, CircoTherm® sanft
- Temperaturregelung von 30 °C - 275 °C
- Garraumvolumen: 71 l

Zubehörträger / Auszugssystem:

- Einschubebenen: 4
- Auszug nachrüstbar

Design

- Graphite-Grey Edition
- Drehwähler, rund, Voll versenkbare Bedienknebel
- Garraum: Email grau

Reinigung

- Pyrolytische Selbstreinigung
- Easy Clean® Reinigungshilfe Reinigungshilfe
- Vollglas-Innentür

Komfort

- LCD Display (weiß), elektronische Steuerung
- Easy Clock
- Optische Aufheizkontrolle
- elektronische Einstellempfehlung Autostart Ist-Temperaturkontrolle
- Hide®, die voll versenkbare Backofentür
- Profilgriff
- Schnellaufheizung
- Backofenbeleuchtung abschaltbar, Halogenleuchte
- Kühlgebläse
- Edelstahl-Lüfterrad
- Infotaste

Zubehör

- 1 x Backblech emailliert, 1 x Kombirost, 1 x Universalpfanne

Umwelt und Sicherheit

- Sehr geringe Fenstertemperatur
- 4-fache Türverglasung
- Individuell einstellbare Kindersicherung
- Türverriegelung bei Pyrolysebetrieb Automatische Sicherheitsabschaltung Restwärmeanzeige

Technische Info:

- Länge des Anschlusskabels: 120 cm
- Nennspannung: 220 - 240 V
- Gesamtanschlusswert Elektro: 3.6 kW
- Energieeffizienzklasse (gem. EU Nr. 65/2014): A (auf einer Energieeffizienzklassen-Skala von A+++ bis D)
- Energieverbrauch pro Zyklus im konventionellen Modus: 1.04 kWh
- Energieverbrauch pro Zyklus im Umluft-Modus: 0.81 kWh
- Zahl der Garräume: 1 Wärmequelle: elektrisch
Innenraumvolumen: 71 l

Maße

- Gerätemaße (HxBxT): 595 x 594 x 548 mm
- Nischenmaße (HxBxT): 595 mm x 560 mm x 550 mm
- „Maße und Einbauhinweise zu diesem Gerät gemäß technischer Zeichnung beachten“

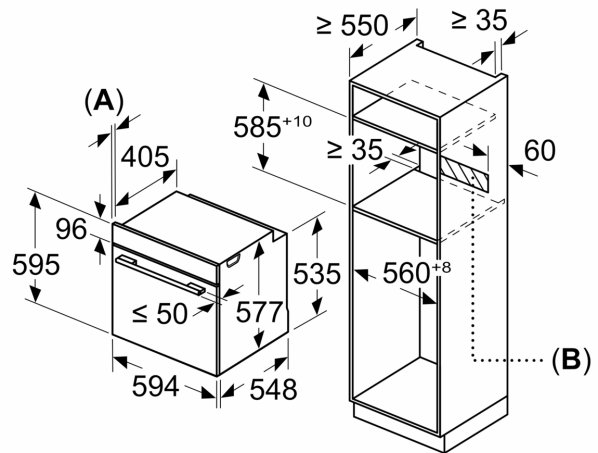
N 50, BACKOFEN, 60 X 60 CM, GRAPHITE-GREY
B6ACH7AGO

Maßzeichnungen

Wird das Gerät unter einem Kochfeld eingebaut, muss folgende Arbeitsplattenstärke (ggf. inkl. Unterkonstruktion) beachtet werden.

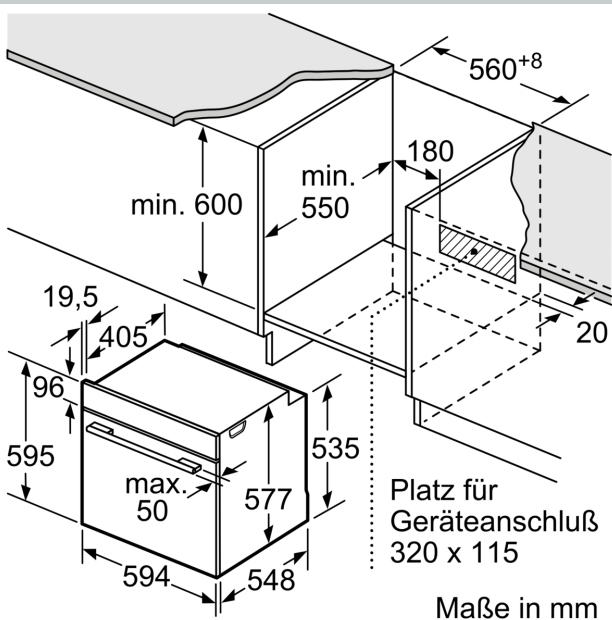
Kochfeld-Typ	min. Arbeitsplattenstärke	
	aufgesetzt	flächenbündig
Induktionskochfeld	37 mm	38 mm
Vollflächen-Induktionskochfeld	47 mm	48 mm
Gaskochfeld	30 mm	38 mm
Elektrokochfeld	27 mm	30 mm

Maße in mm

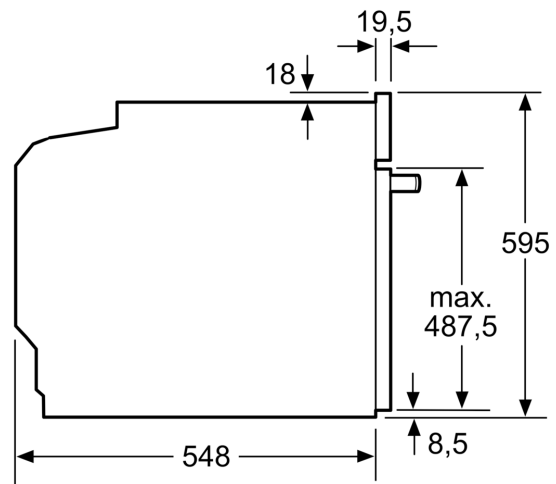


A: 19,5 mm

B: Platz für Geräteanschluss 320 x 115 mm



Maße in mm



Maße in mm

Maßzeichnungen

Einbau mit einem Kochfeld.

