

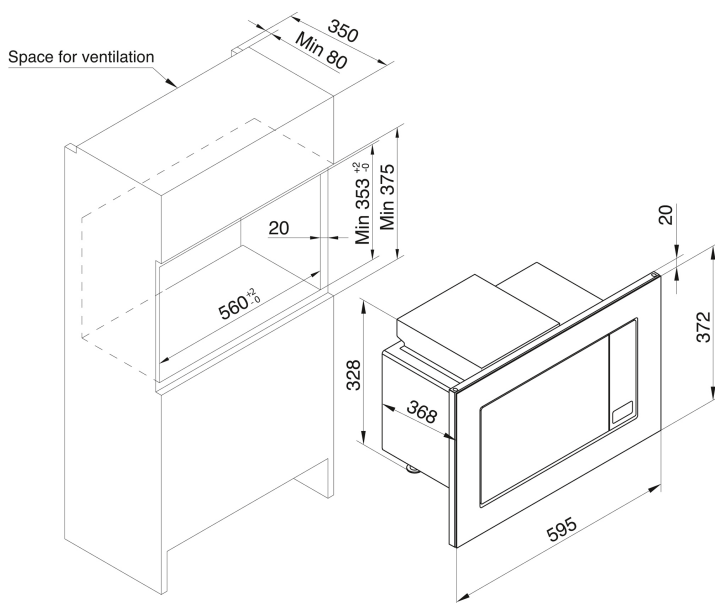


- Edelstahl
- digitaler Timer, LED Display
- Knebelsteuerung, Drucktasten
- für 60 cm Hochschränke, Korpstiefe beachten
- frontseitige Be- und Entlüftung
- 20 Liter Garraum
- 800 Watt Mikrowelle, 6 Leistungsstufen
- Grill 1000 W
- 9 Automatikprogramme
- Auftauautomatik Zeit und Gewicht
- Zeitschaltung bis 95 Min.
- akustisches Endsignal
- Kindersicherung
- Garraum Edelstahl
- Drehtür, Türanschlag links
- Türöffnung: Push button
- inkl. Einbaurahmen
- Glasplatte Ø 245 mm
- Grillrost

Technische Daten*

- Nischenmaß (HxBxT): 375,0 x 560 x 350 mm
- Gerätemaß (HxBxT): 372 x 595 x 368 mm
- Anschlusswert: 1,20 kW
- Spannung/Frequenz: 220-240 V / 50 Hz
- Kabellänge mit Schukostecker: 101 cm
- Gewicht netto/brutto: 12,5 kg / 13,7 kg
- Transportmaße (HxBxT): 415 x 620 x 410 mm

EAN 4040729131841



Technische Daten

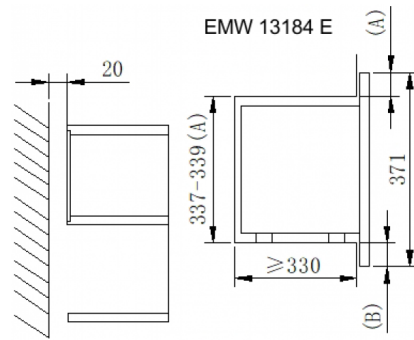
| | |
|--|------------------|
| Modell / Art.-Nr. | EMW 13184 E |
| Stand-/Einbaugerät | Einbaumikrowelle |
| Einbaurahmen / Montageset für den Unterbau | • / - |
| Frontpaneel | Edelstahl |
| Garraum (l) | 20 |
| Leistung Mikrowelle (W) / Leistungsstufen | 800 / 6 |
| LED Display / Farbe | LED / rot/grün |

Programme und Funktionen

| | |
|----------------------|--------------|
| Timer max. (Min) | digital / 95 |
| Grill (W) | 1000 |
| Kombination MW/Grill | • |
| Heißluft (W) | - |
| Garraum Material | Edelstahl |
| Zubehör: Grillrost | 1 |

Technische Daten

| | |
|---|--|
| Glasplatte Ø (mm) | 245 |
| Spannung (V) / Frequenz (Hz) | 220-240 / 50 |
| Anschlusswert (kW) | 1,20 |
| Länge Anschlusskabel mit Schukostecker (cm) | 101 |
| Anzahl Automatikprogramme | 9 |
| Automatikprogramme | Milch/Kaffee, Reis, Pasta, Kartoffeln, Automatisches Aufwärmen, Fisch, Hähnchen, Rind-/Lamm Fleisch, Schaschlik |
| Funktionen Buttons | Leistungsstufe, Grill-Modus, Uhrzeit Einstellung, Garzeit Einstellung / Startzeitverzögerung, Automatikprogramme, Zurücksetzen |
| Quick Start | • |
| Auftauen Zeit / Gewicht | • / • |
| Kindersicherung | • |
| Türanschlag links, nicht wechselbar | links |
| Gerätemaße HxBxT (mm) | 372 x 595 x 368 |
| Einbaumaße HxBxT (mm) | 375,0 x 560 x 350 |
| Verpackungsmaße HxBxT (mm) | 415 x 620 x 410 |
| Gewicht netto / brutto (kg) | 12,5 / 13,7 |
| EAN | 4040729131841 |



EMW 13184 E
 B: 17 mm
 A: 337 mm A: 17 mm
 A: 339 mm A: 15 mm