



AEG MealAssist Backöfen der Serie 7000

MealAssist Backöfen der Serie 7000 mit Touch-Display lassen dich per Tastendruck perfekte Ergebnisse erzielen, und das bei allen Rezepten. Die Benutzeroberfläche ermöglicht es dir energieeffizient zu kochen, bei gleichzeitig hervorragendem Geschmack.

Produktvorteile & Ausstattung

EXCite Full Touch-Display: Intuitive Steuerung aller Funktionen

Steuere alle Ofenfunktionen intuitiv auf dem EXCite Touch-Display. Der Kochassistent bietet dir eine große Auswahl an Gerichten und schlägt dir die optimale Garzeit und Temperatur vor. Symbole und Texte bieten dir noch mehr Bedienkomfort. Für ein erweitertes Kocherlebnis nutze



Kochassistent: Optimale Unterstützung beim Kochen

Wähle über das Ofendisplay intuitiv aus einer Vielzahl von Gerichten deine Wunschspeise aus und der integrierte Kochassistent schlägt dir die optimalen Einstellungen vor. Alternativ kannst du die Zeit- und Temperatur jederzeit selbst einstellen.

Kerntemperatursensor: Punktgenaues Garen

Mit dem Kerntemperatursensor erreichst du immer den richtigen Garpunkt. Der Sensor überwacht die Kerntemperatur im Inneren des Gerichts. Sobald die voreingestellte Temperatur erreicht ist, schaltet sich dein Ofen ab. So garst du dein Steak mühelos und auf den Punkt genau Medium,



Pyrolyse: Selbstreinigung des Backofens. Spart Zeit und Reinigungsmittel

Mit Aktivierung der Pyrolyse-Selbstreinigungsfunktion werden Schmutz, Fett und Essensreste im Ofen in Asche umgewandelt. Anschließend kannst du diese mühelos mit einem feuchten Tuch auswischen.



SoftClosing-Türsystem: Sanftes und geräuschloses Öffnen und Schließen

Die hochwertige SoftClosing-Tür lässt sich mit einer leichten Berührung sanft und geräuschlos schließen.



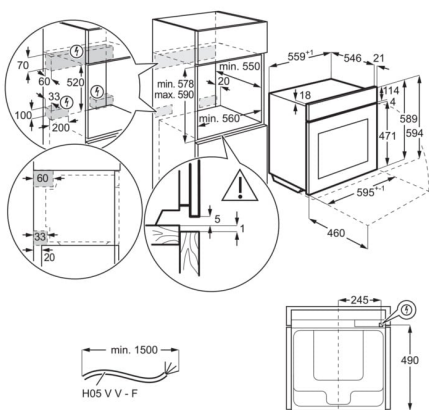
- Multifunktionsbackofen mit Pyrolyse
- Made in Germany
- Exklusives schwarzes Elektrohändler-Design
- WLAN-fähiger Backofen, steuerbar über die AEG App
- Pyrolytische Selbstreinigung, 3-stufig
- Pyrolytische Selbstreinigung
- SoftClosing
- MaxiKlasse™ - Extra großer Garraum (71 Liter)
- EXCite Display
- Elektronische Temperaturregelung
- Temperaturbereich von 30°C - 300°C
- Kerntemperatursensor
- Kochassistent
- Restwärmeanzeige und -nutzung
- Automatische Abschaltung für Backofen
- Leichtreinigungstür und -ausstattung
- Glatte Innenwände aus Longclean-Emaille
- Einhängegitter mit Einschubhilfe
- Türverglasung: SafeToTouch
- Grillheizstab
- Kindersicherung
- Kühlgebläse
- Schnellaufheizung zuschaltbar
- 16 Beheizungsarten

Technische Daten

PNC	944 035 042
EAN-Nummer	7333394055879
EPREL Registrierungscode	2025231
Energieeffizienzklasse	A++(Spektrum A+++ bis D)
Einbauhöhe (mm)	590
Einbaubreite (mm)	560
Einbautiefe (mm)	550
Gerätehöhe (mm)	594
Gerätebreite (mm)	595
Gerätetiefe (mm)	567
Beheizungsarten	Feuchte Umluft, Pizzastufe, Teller wärmen, Einkochen, Niedertemperaturgaren, Heißluft, Heißluftgrillen, Überbacken, Unterhitze, Brot backen, Ober-/Unterhitze, Auftauen, Gärstufe, Tiefkühlgerichte, Grill, Warmhalten
Nettovolumen Backraum (L)	71
Farbe	Schwarz
Netzstecker	Schuko-Stecker
Kabellänge (m)	1.5
Anschlusswert (Watt)	3500
Volt	230
Frequenz (Hz)	50
Absicherung (A)	16

Beleuchtung (Watt)	40
Bruttogewicht (kg)	34.5
Nettogewicht (kg)	33.5
Verpackung, Höhe (mm)	670
Verpackung, Breite (mm)	635
Verpackung, Tiefe (mm)	670
Verpackungsgewicht Wellpappe in g	199
Verpackungsgewicht Papier/Karton in g	24
Verpackungsgewicht Holz in g	0
Verpackungsgewicht Polyethylen (PE) in g	135
Verpackungsgewicht Polypropylen (PP) in g	0
Verpackungsgewicht Polystyrol (EPS/EPP) in g	800
Verpackungsgewicht PU-Schaum in g	0
Verpackungsgewicht Eisenstahl in g	0
Verpackungsgewicht Gummi in g	0
Herstellungsland	Deutschland

PSGBOV180DE0000F



PSGBOV180DE0000G

