



Stripe Design

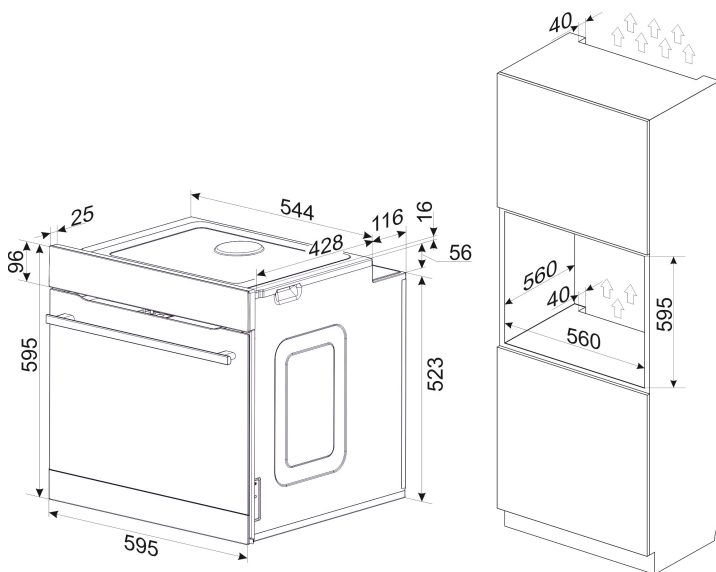
- Schwarz-Glas
- **INtu Timer, weiß**
- XXL-Großbackofen
- OdorCatalyst
- **3 Pyrolyseprogramme 480°C: 120-150-180 Minuten, Sicherheits-Türverriegelung**
- **19 Automatik Back-/ Bratprogramme**
- 11 Backofenfunktionen, Heißluft mit Ringheizkörper
- SoftSteam
- Kindersicherung
- CoolDoor4, Leichtreinigungstür
- SoftClose Tür
- Halogenbeleuchtung
- Clean Emaillierung, schwarz
- Seitengitter, pyrolysefähig, Teleskopauszüge nachrüstbar, nur möglich Variante 00170 pyrolysefähig
- 1 Fettpfanne, 2 Backbleche, 1 Grillrost



Technische Daten*

- Garraumvolumen: 77 Liter
- Anzahl der Garräume: 1, Wärmequelle: Elektro
- Energieeffizienzklasse: A+
- Energieverbrauch konventionell: 0,99 kWh, Heißluft/Umluft: 0,71 kWh
- Blendenhöhe: 96 mm
- Nischenmaß (HxBxT): 600,0 x 560 x min. 560 mm
- Anschlusswert: 3,60 kW
- Spannung/Frequenz: 1N ~ 230 V / 50 Hz
- Kabellänge mit Schukostecker: 130 cm
- Gewicht netto/brutto: 36,9 kg / 39,7 kg
- Transportmaße (HxBxT): 660 x 670 x 700 mm

EAN 5906006578794



Technische Daten

Modell / Art.-Nr.	EBPX 946 700 E
Design	Stripe Design
Farbe	Schwarz-Glas
Backofenart	Pyrolyse-Einbaubackofen
Beheizung	MF11 / Heißluft mit Ringheizkörper

Backofenfunktionen / Garprogramme

Art, Anzahl / Leistung Leuchten	1 x Halogen / 25,0 (W)
SuperBright / SoftLight	- / -
RapidWarmUp / sensorgesteuerte Schnellaufheizung	- / -
Auftauen (Ventilator ohne Beheizung)	-
Intensivgrill Top (Oberhitze + Grill + Ventilator)	•
Intensivgrill (Grill + Oberhitze)	•
Umluftgrill (Grill + Ventilator)	-
Infrarotgrill	•
Ober- und Unterhitze	•
Oberhitze	-
Unterhitze	•
Heißluft mit Ringheizkörper	•
Umluft (Ober- und Unterhitze + Ventilator)	•
Pizzastufe (Heißluft + Unterhitze)	•
Eco-Funktion	•
SoftSteam	•
Automatikprogramme / eigene Programme speicherbar	19 / -
Dampfgarprogramme	-

Ausstattung

Timer	INtu
Kerntemperatursensor	-
OpenUp Türöffnung	-
SoftClose / SoftOpen	• / -
Versenknebel / beleuchtet	- / -
Pyrolyse Funktion 480°C (120 / 150 / 180 Min.)	•
OdorCatalyst	•
Aqualytic Reinigung	-
Steam Clean / Clean Emaille / Farbe	• / schwarz
Anzahl der Türgläser	CoolDoor4
Seitengitter (Teleskopauszüge nachrüstbar)	•
Teleskopauszüge teil 75% / voll 100 %	-

Zubehör

antihaft Backblech / emailliertes Backblech / Fettpfanne / Grillrost	- / 2 / 1 / 1
Dampfgarbehälter Edelstahl	-

Technische Daten*

Energieeffizienzklasse	A+
Energieeffizienzindex (%)	81,6
Anzahl der Garräume	1
Wärmequelle je Garraum / Beheizungsart	Elektro
Backofenvolumen je Garraum (Liter)	77
Energieverbrauch bei konventioneller Beheizung (kWh)	0,99
Energieverbrauch bei Heißluft/Umluft (kWh)	0,71
Maße Garraum H x B x T (mm)	386 x 486 x 412
Geräusch (dB(A) re 1 pW)	51
Stand-By Verbrauch (W)	< 1
Größe des größten Backblechs (cm²)	1488
Gerätemaße H x B x T (mm) Herd / Backofen	595 x 595 x 570
Nischenmaße H x B x T (mm) Herd / Backofen	600,0 x 560 x 560
Anschlusswert (kW) Herd / Backofen	3,60
kombinierbar mit Solo-Kochfeld	- / - / - / -
Spannung (V) / Frequenz (Hz)	1N ~ 230 / 50
Kabellänge mit Schukostecker (cm)	130
Gewicht netto / brutto (kg)	36,9 / 39,7
Transportmaße HxBxT (mm)	660 x 670 x 700

EAN	5906006578794
-----	---------------

*Technische Daten nach delegierter Verordnung (EU) Nr. 65 /2014 und Verordnung (EU) Nr. 66/2014.

NACHKAUFBARES ZUBEHÖR

Teleskop-Auszugsschienen-Paar (L/R) Vollauszug mit Stoppfunktion 100 %, 00170	•
Backblech, schwarz emailliert, 00150	•
Fettpfanne, schwarz emailliert, 00154	•

