

**ebm-papst St. Georgen GmbH & Co. KG**

Hermann-Papst-Str. 1
 D-78112 St. Georgen
 Phone +49 (0) 7724 81-0
 Fax +49 (0) 7724 81-1309
 info2@de.ebmpapst.com
 www.ebmpapst.com

Nenndaten

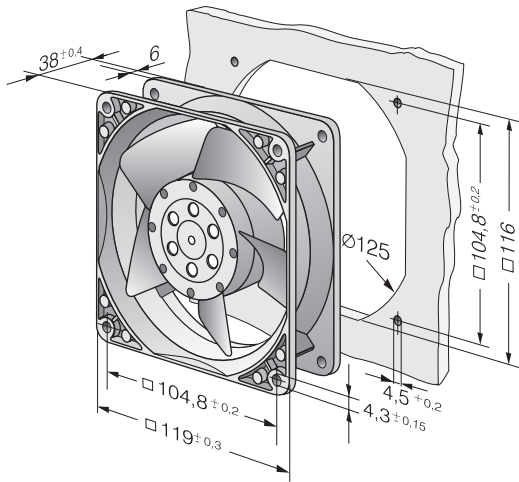
Typ	4656 N	
Phase		1~
Nennspannung	VAC	230
Frequenz	Hz	50
Drehzahl	min ⁻¹	2650
Leistungsaufnahme	W	19,0
Min. Umgebungstemperatur	°C	-40
Max. Umgebungstemperatur	°C	85
Volumenstrom	m ³ /h	160
Schalleistungspegel	B	5,5
Schalldruckpegel	dB(A)	47

mb = Max. Belastung · mw = Max. Wirkungsgrad · fb = Freiblasend · kv = Kundenvorgabe · kg = Kundengerät
 Änderungen vorbehalten

Technische Beschreibung

Masse	0,550 kg
Abmessungen	119 x 119 x 38 mm
Material Laufrad	Stahlblech, schwarz lackiert
Material Gehäuse	Aluminium Druckguss
Förderrichtung	Über Stege saugend
Drehrichtung	Rechts, auf Rotor gesehen
Lagerung	Kugellager
Lebensdauer L10 bei 40 °C	37500 h
Lebensdauer L10 bei max. Temperatur	15000 h
Anschlussleitung	2 Flachstecker 3,0 x 0,5 mm. Gehäuse mit Erdungsösen mit Gewinde M4 und UNC.
Motorschutz	Geschützt gegen Überlastung durch Impedanzschutz
Zulassung	VDE, CSA, UL, CE
Option	Varianten mit verstärkten Montageflanschen und frei ausgeführten Einzellitzen lieferbar.

Produktzeichnung



Kennlinien: Luftleistung

