



- Festtür-Technik
- elektronische Steuerung
- Tür-Offen-Alarm
- Inverter Kompressor

**Nutzzinhalt total: 135 l**

- Kühlen: 135 l

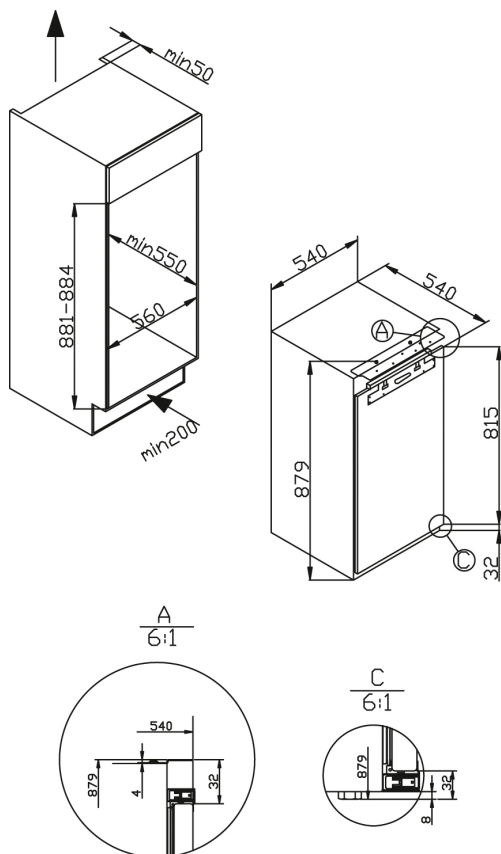
**Kühlen**

- Abtauung: automatisch
- 3 Glasablagen, silberne Applikationen
- 1 Gemüseschublade
- 3 Türablagen, silberne Applikationen
- LED-Beleuchtung, seitlich
- Eiertablett

**Technische Daten\***

- Energieeffizienzklasse: D
- Energieverbrauch: pro Jahr 74,1 kWh
- Luftschallemission: 35 dB(A)re1pW, Klasse: B
- Nische (HxBxT): 882-884 x 562 x 550 mm
- Türanschlag rechts, wechselbar: Ja
- Länge Anschlusskabel: 230 cm
- höhenverstellbare Vorderfüße
- Spannung/Frequenz: 220-240 V / 50 Hz
- Klimaklasse: SN-ST, 10 - 38 °C
- Gewicht netto/brutto: 27,5 kg / 30,5 kg
- Transportmaß (HxBxT): 920 x 570 x 570 mm

EAN 5906006950194



\* Technisch bedingte Änderungen, Maß- und Farbabweichungen, Druckfehler und Irrtümer bleiben vorbehalten. Farbliche Abweichungen in den Abbildungen gegenüber den Original-Gerätefarben sind drucktechnisch bedingt.

## Technische Daten

|                      |                             |
|----------------------|-----------------------------|
| Modell / Art.-Nr.    | EVKSX 353 905               |
| Ausstattungsline     | transparent clear           |
| Farbe                | weiß                        |
| Kategorie            | Einbau-Vollraum-Kühlschrank |
| Sternekennzeichnung: | -                           |
| Montagetechnik       | Festtür-Technik             |

### Leistung

|  |         |
|--|---------|
| Energieeffizienzklasse 1)                                    | D       |
| Energieverbrauch kWh/Jahr 2)                                 | 74,1    |
| Nutzzinhalten (Liter)  | 135     |
| Nutzzinhalten Kühlen / Gefrieren (Liter)                     | 135 / - |
| Gefrierleistung (kg/24 Std.) / Temperaturanstiegszeit (Std.) | - / -   |
| Luftschallemission   | 35      |
| Luftschallemissionsklasse                                    | B       |
| Klimaklasse  | SN-ST   |
| Klimaklasse Min - Max (°C)                                   | 10 - 38 |

### Ausstattung

|   |                              |
|---|------------------------------|
| NoFrost-Technik                             | -                            |
| Temperaturregelung / Position               | elektronisch / innen, rechts |
| Kühlteil und Gefrierfach getrennt steuerbar | -                            |
| CoolBalance                                 | -                            |
| Inverter Kompressor                         | •                            |
| Temperaturalarm Kühlteil / Gefrierfach      | - / -                        |
| Tür-Offen-Alarm                             | •                            |
| Superkühlfunktion / Supergefrierfunktion    | - / -                        |
| Holiday-Schaltung                           | -                            |
| Ökofunktion                                 | -                            |
| Abtauvorgang Kühlteil / Gefrierfach         | automatisch / -              |
| Verstellfüße vorne / hinten                 | • / -                        |
| Türanschlag / wechselbar                    | rechts / •                   |

### Kühlteil

|   |                |
|---|----------------|
| Anzahl Glasablagen                      | 3              |
| Chrom-Flaschengitter                    | -              |
| Obst-/Gemüseschublade mit Glasabdeckung | 1              |
| AdaptZone                               | -              |
| VitControl Schublade                    | -              |
| Anzahl Türablagen gesamt                | 3              |
| Flaschenfach                            | 1              |
| Innenbeleuchtung / Position             | LED / seitlich |

### Gefrierfach

|                                |   |
|--------------------------------|---|
| Transparente Gefrierschubladen | - |
| Glasablagen im Gefrierfach     | - |
| Gefrierfach mit Klappe         | - |

### Zubehör

|                   |   |
|-------------------|---|
| Eiertablett       | 1 |
| Eiswürfelbehälter | - |

### Technische Daten

|                                   |                 |
|-----------------------------------|-----------------|
| Gerätemaße H x B x T (mm)         | 871 x 540 x 540 |
| Spannung (V) / Frequenz (Hz)      | 220-240 / 50    |
| Kabellänge mit Schukostecker (cm) | 230             |
| Gewicht netto / brutto (kg)       | 27,5 / 30,5     |
| Transportmaße HxBxT (mm)          | 920 x 570 x 570 |

|     |               |
|-----|---------------|
| EAN | 5906006950194 |
|-----|---------------|

1) nach Verordnung (EU) 2019/2016  
2) auf der Grundlage von Ergebnissen der Normprüfung über 24 Stunden. Der tatsächliche Verbrauch hängt von der Nutzung und vom Standort des Gerätes ab.