



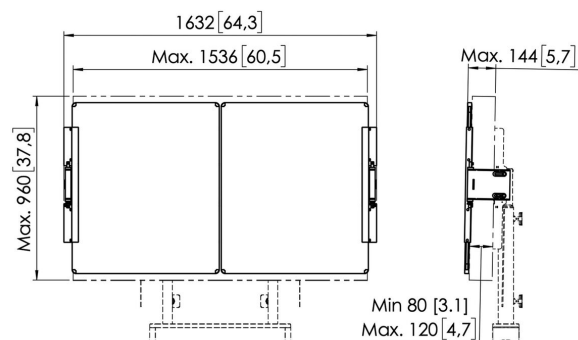
## RISE A216 Whiteboard-Set 65 Zoll für motorbetriebenes RISE Display-Liftsystem, Boden-Wand-Lösung (weiß)

### Entscheidende Vorteile

- Erweitern Sie Ihren RISE Display-Lifts mit praktischem Zubehör
- Zur Montage an den RISE Boden-Wand-Lösungen
- Schnelle und einfache Montage
- TÜV-5 zertifiziert

### Whiteboard-Set für 65 Zoll

Dieses RISE A216 Whiteboard-Set 65 Zoll wurde speziell für das motorbetriebene Vogel's RISE Display-Liftsystem in der Variante Boden-Wand-Lösung entwickelt. Mit diesem Zubehörteil können Sie links und rechts von einem 65-Zoll-Display ein Whiteboard anbringen. Die Tafeln aus emailliertem Stahl verfügen über von Vogel's entwickelte Scharniere. Daher öffnen sich die Whiteboards auch nach häufigem Gebrauch nicht von selbst. Einfache Installation  
Die verstellbaren Scharniere dieses Zubehörsets ermöglichen es Ihnen, die Tiefe, Höhe und Breite zu variieren, sodass die Whiteboards immer zum Display passen, egal welches Display Sie verwenden.





## **RISE A216 Whiteboard-Set 65 Zoll für motorbetriebenes RISE Display-Liftsystem, Boden- Wand-Lösung (weiß)**

### **Technische Daten**

Artikelnummer (SKU)	7302160
Farbe	Weiß
EAN-Einzelbox	8712285356841
Höhe	892
Breite	3166
Tiefe	142
TÜV-zertifiziert	Ja
Neigbar	Neigbar -4°/+4°
Garantie	5 Jahre
Verstellbare Tiefe	True
Verstellbare Höhe	True
Max. Bildschirmgröße (Zoll)	65
Min. Bildschirmgröße (Zoll)	65

VOGEL'S HOLDING BV (©)

Alle Rechte vorbehalten.  
Druckfehler, technische  
Änderungen und  
Preisänderungen vorbehalten.

Datum: 2022-08-15



**Vogel's. For Sure.**