



myPRO

Smartprofessionelle Waschmaschine

Speziell für kleine Unternehmen entwickelt.

Die Waschmaschine mit professionellem Kern und Design zum vernünftigen Preis

Vorteile und Features

► Ausgezeichnete Kapazität and Leistung

- Großzügiges Fassungsvermögen dank 8 kg Kapazität
- Beste Waschergebnisse und hervorragende Wäschepflege dank der einzigartigen Electrolux SpeedCare Trommel mit 4,5 mm Lochung für effektive Entfernung von Schmutzpartikeln (Standard 2,2 mm)
- Zeit und Kosteneinsparungen beim Trocknen durch hohe Schleuderdrehzahl von 1.400 U/min

► Bis zu 2x schneller¹ und sehr bedienungsfreundlich

- Professionelle Programme für jeden Bedarf, von Spar- und Schon- bis zu Desinfektions- und Wischmopp-Programmen
- Spart Zeit: normale 60 °C Programme benötigen nur 82 min (mit Kaltwasserzulauf bei 15 °C)
- Reduzierung der Zyklus-Dauer um bis zu weitere 12 min mit Warmwasserzulauf
- Flexible Installation - mit Laugenpumpe (Modell P) und Ablaufventil (Modell V) erhältlich
- Schnellwaschprogramm: In weniger als 30 Minuten zur sauberen Wäsche

► ► 3x längere Lebensdauer¹

- Besonders langlebige Konstruktion mit professionellen Komponenten
- Weniger Vibrationen dank hochwirksamer Stoßdämpfer und optimal abgestimmter Verkleidung und Komponenten
- Keine chemische Korrosion: Edelstahl-Front und -Oberseite
- Störungsfreier Betrieb durch Ablaufventil zum besseren Abtransport von Schmutzpartikeln

Perfekt für kleinere Unternehmen wie

- Kleine Hotels und Frühstückspensionen
- Kleine Restaurants
- Friseure und Schönheitssalons
- Sport- und Fitness-Clubs
- Gebäudereinigungen
- Arztpraxen, Gesundheitszentren und kleinere Senioren- oder Pflegeheime
- Gemeinschaftswaschküchen (Appartementshäuser, Studentenwohnheime etc.)
- Bäckereien, Metzgereien und mehr

Optionen

- Externes Dosierungssystem

Zubehör

- Sockel
- Stapel-Kit

¹ Verglichen mit Haushaltsgeräten

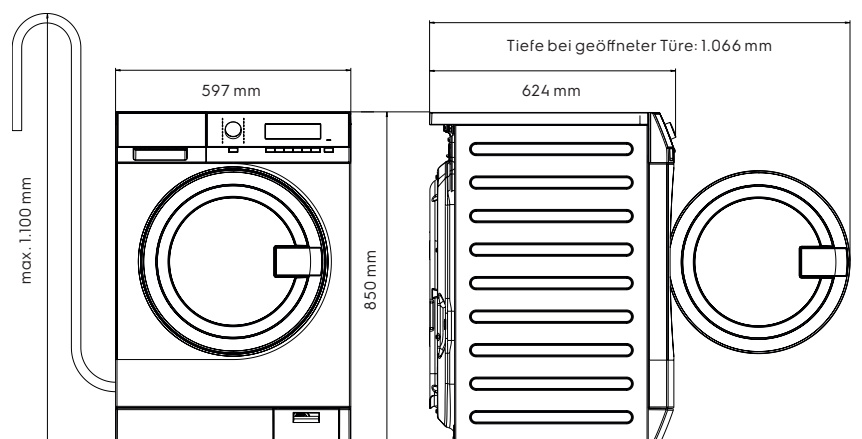
Wichtigste Daten im Überblick

Waschkapazität, kg	8
Trommelvolumen, l	67
Energieeffizienzklasse	D

Verbrauchsdaten Standardprogramm, Baumwolle 60 °C, Volllast

Gesamtdauer, min / Zyklus (Warmwasserzulauf)	70
Energieverbrauch, kWh	0,7
Wasserverbrauch (kalt), l	65

Abmessungen



Technische Daten WE170P/V

Schleuderdrehzahl U/min (G-Faktor)	1.400 (536)
Waschgeräuschpegel, dB(A)	49
Schleudengeräuschpegel, dB(A)	75
Gehäuse, Oberseite und Front	Edelstahl
Display	Große LCD Anzeige
Trommeldesign	SpeedCare Trommel mit 4,5 mm Lochung
Trommelbeleuchtung	Ja
Waschmittelfächer	3
Türschließmechanismus	Inkl. Kindersicherung (kann von innen durch Drücken geöffnet werden (70 N Kraft erforderlich))
Wasserzulauf	Warm & kalt
Ablaufsystem	Laugenpumpe / Ablaufventil
Stellfüße	4 verstellbare Füße (um je 15 mm)

Elektrische Anschlüsse

Anschlusswert (WE170P/V), V	230
Leistung, kW	2,2
Empfohlene Sicherung, A	10
Frequenz, Hz	50

Programme

Anzahl Programme	16
------------------	----

Eco 40- 60 / QuickWash / Normal 20, 40, 60, 95
 Sanft 30, 40, 60 / Handwäsche / Mopp 60, 85 /
 Einweichen & Schleudern, Desinfektion 60, 70, 80

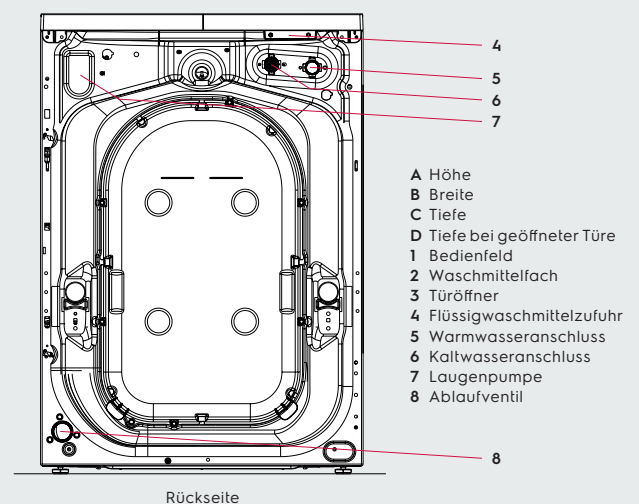
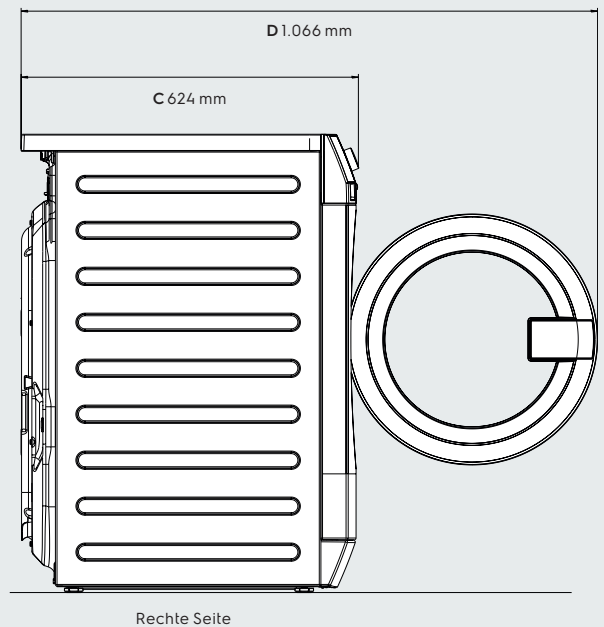
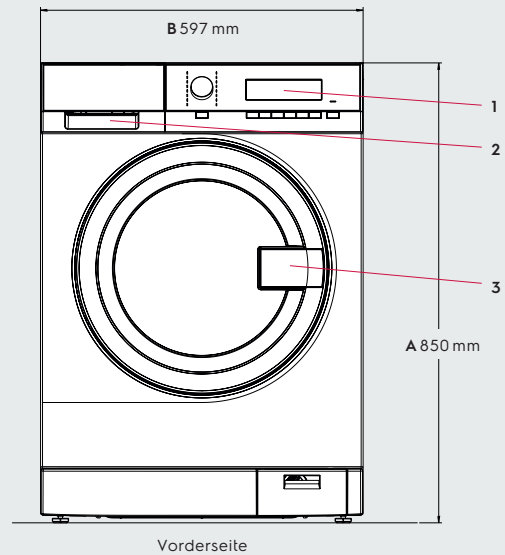
Waschmengenautomatik	Ermittelt die Wäschemenge - passt Wasser- bzw. Energiebedarf automatisch an
----------------------	---

Sonderausstattung

Externes Dosierungssystem	Optional
Sockel	Zubehör
Stapel-Kit	Zubehör

Abmessungen inklusive Türrahmen

Breite(B), mm	597
Tiefe (C), mm	624
Höhe (A), mm	850
Verpackungsbreite, mm	701
Verpackungstiefe, mm	630
Verpackungshöhe, mm	900
Gewicht (mit Verpackung), kg	80,5 (82)



- A Höhe
- B Breite
- C Tiefe
- D Tiefe bei geöffneter Türe
- 1 Bedienfeld
- 2 Waschmittelfach
- 3 Türöffner
- 4 Flüssigwaschmittelzufuhr
- 5 Warmwasseranschluss
- 6 Kaltwasseranschluss
- 7 Laugenpumpe
- 8 Ablaufventil