

PLATINUM

Automatic EAS



Änderungen und Irrtümer vorbehalten, Abbildung ähnlich.

Der sonoro PLATINUM Automatic EAS vereint das neue moderne sonoro Design mit präziser Technik, um ein erstklassiges Klangbild zu bieten. Dank seiner vielseitigen Anschlussmöglichkeiten - ob analog oder digital (Phono-Vorverstärker, USB, Bluetooth) - passt er perfekt zu jeder Audio-Anlage. Sie können Ihre gesamte

Plattensammlung ganz einfach per USB digitalisieren. Die neue automatische Endabschaltung macht das Hörerlebnis besonders bequem und schützt das Vinyl. Gönnen Sie sich den Komfort und genießen Sie Ihre Lieblingsstücke in bester Qualität.

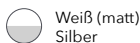
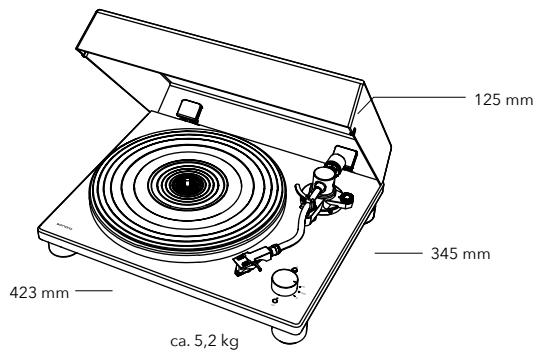
sonoro

GERMAN AUDIO DESIGN
www.sonoro.com

PLATINUM Automatic EAS

DESIGN

Stabile Plattenspieler-Zarge mit den für sonoro typischen abgerundeten Kanten, hochwertigem Lack veredelt und Acryldeckel. Gestaltet und entwickelt in Deutschland.



PRODUKTHIGHLIGHTS

- Halb-automatischer (inklusive Endabschaltung) Plattenspieler mit Riemenantrieb
- Optisch kontrollierter Gleichstrommotor
- Höhenverstellbarer Tonarm mit reibungsarmen Präzisionslagern
- Austauschbares Headshell mit Bajonett-Anschluss
- Ortofon 2M Red Tonabnehmer mit elliptischem Nadelschliff
- Aluminiumguss-Plattenteller
- Eingebauter Phono-Vorverstärker
- Vergoldete Cinch-Anschlüsse
- Bluetooth Qualcomm aptX HD
- USB-Anschluss und A/D-Wandler



TECHNISCHE DATEN

Typ	2-Geschwindigkeiten Halb-automatischer Betrieb	Tonabnehmer	Modell: Ortofon 2M Red Typ: Moving Magnet Empf. Anschlussimpedanz: 47.000 Ohm Verstärkeranschluss: MM-Eingang Ausgangsspannung: 5.5mV (1kHz, 5 cm/s) Diamantschliff: elliptisch Radius der Stiftspitze: r/R 8/18 µm Auflagegewicht: 1,6 bis 2,0 g (Standard 1,8 g) Tonabnehmergewicht: 7,2 g
Antrieb	Riemenantrieb Gleichstrommotor, optische Drehzahlerfassung (in der Spindelachse des Tellers) mit aktiv regulierter Motoransteuerung Geschwindigkeiten: 33 1/3 U / min und 45 U / min Gleichlaufschwankungen: <0,15% (33 U / min) bei 3 kHz	Headshell	Gewicht: 9,3 g (einschließlich Schrauben, Muttern und Anschlussdrähten) Headshell-Überhang: ± 5 mm
Plattenteller	Aluminiumdruckguss, Durchmesser 300 mm	USB - Anschluss	USB 1.1 oder höher Windows 7 oder höher MAC OSX oder höher
Phono-Vorverstärker	Signal-Rausch-Verhältnis: > 67 dB (A-gewichtet, 20 kHz, LPF) Ausgangspegel: Vorverstärker AUS: 5,5 mV ± 3 dB (1 kHz, 5 cm/s) Vorverstärker EIN: 300 mV ± 3 dB (1 kHz, 5 cm/s)	Bluetooth	Version 5.2 Frequenzband: 2.402 GHz - 2.480 GHz Unterstützte Codecs: SBC, aptX & aptX HD Maximale Ausgangsleistung: 10.0 dBm Reichweite: ca. 10 m
Ausgangsbuchsen	Cinch	Netzteil	Eingangsspannung: AC 100 - 240 V Eingangswechselstrom: 50 / 60 Hz Ausgangsspannung: DC 12.0 V Ausgangsstrom: 1 A Ausgangsleistung: 12.0 W Durchschn. Effizienz im Betrieb: Mehr als 82.96% Effizienz bei geringer Last (10 %): ca. 82.0% Leistungsaufnahme bei Nulllast: 0.10 W oder weniger
Tonarm	Statisch ausbalancierter S-förmiger Tonarm Effektive Länge: 224 mm Überhang: 19 mm Einstellbares Auflagegewicht: 0 bis 2,5g Zulässiges Tonabnehmergewicht: 5 bis 7,5 g		
Allgemeines	Betriebstemperatur: 0 °C ~ +40 °C Energieverbrauch: AUS 0.2 W oder weniger AN 3.5 W oder weniger Austausch-Diamant (separat erhältlich): Ortofon 2M Red / 2M Blue		