

## Montage- und Bedienungsanleitung für B.E.G.-Präsenzmelder PD4-M-2C-AP / -DE / -UP

### 1. Montagevorbereitung

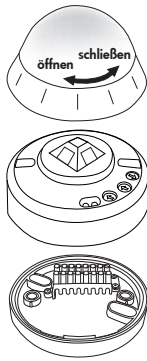
Arbeiten an elektrischen Anlagen dürfen nur von Elektrofachkräften oder von unterwiesenen Personen unter Leitung und Aufsicht einer Elektrofachkraft entsprechend den elektrotechnischen Regeln vorgenommen werden.

Vor Montage Leitung spannungsfrei schalten!

Dieses Gerät ist nicht zum Freischalten geeignet.

Im Master-/ Slave-Betrieb muß das Master-Gerät immer am Ort mit dem geringsten Tageslichtanteil montiert werden.

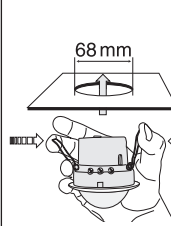
### 2a. Montage LUXOMAT® PD4-M-2C-AP



Der Melder muß auf eine ebene, feste Unterlage montiert werden. Vor der Montage muß die Linse entfernt werden. Dazu ist die Linse im Gegenzeigersinn um ca. 5° zu drehen und abzunehmen.

Nach dem vorschriftsmäßigen Anschluß der Leitungen ist der Melder mit 2 Schrauben zu befestigen. Dann Linse durch Drehen im Uhrzeigersinn wieder aufstecken. Netzspannung zuschalten.

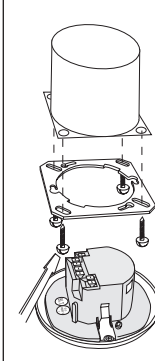
### 2b. Montage LUXOMAT® PD4-M-2C-DE



In der Decke muß zuerst eine runde Öffnung mit 68 mm Durchmesser erstellt werden.

Nach dem vorschriftsgemäßen Anschluß der Kabel wird der Melder gemäß nebenstehender Skizze in die vorhandene Öffnung eingeführt und durch die Federklammer fixiert.

### 2c. Montage LUXOMAT® PD4-M-2C-UP



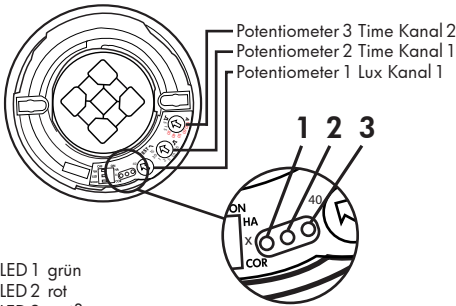
Der Melder kann in konventionelle Einlaßdosen an der Decke montiert werden.

Vor der Montage muß die beiliegende Montageplatte abgezogen und anschließend mit 2 oder 4 Schrauben an der Decke seitenrichtig montiert werden.

(Für den Anschluß der Leitungen siehe Punkt 22!)

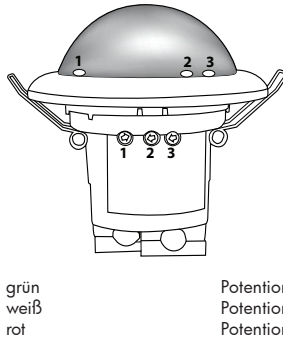
### 3a. Hardwarekonfiguration AP

Position Potentiometer und LED's



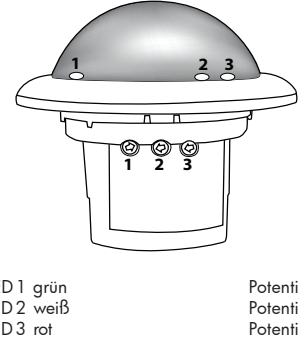
### 3b. Hardwarekonfiguration DE

Position Potentiometer und LED's

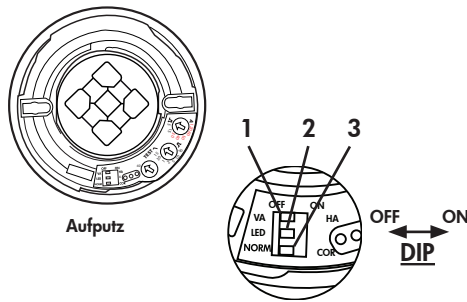


### 3c. Hardwarekonfiguration UP

Position Potentiometer und LED's



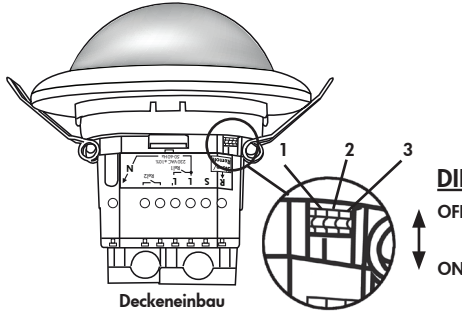
### 4a. Position DIP-Schalter und Potentiometer AP



- DIP 1 Vollautomatik/Halbautomatik
- DIP 2 LED ON/OFF
- DIP 3 Umschalten Normalbetrieb/Korridorbetrieb

Die DIP-Schalter-Einstellungen werden mit der Fernbedienung überschrieben.

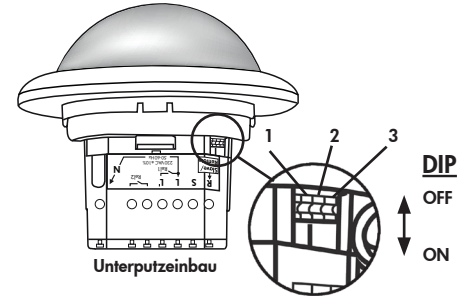
### 4b. Position DIP-Schalter DE



- DIP 1 Vollautomatik/Halbautomatik
- DIP 2 LED ON/OFF
- DIP 3 Umschalten Normalbetrieb/Korridorbetrieb

Die DIP-Schalter-Einstellungen werden mit der Fernbedienung überschrieben.

### 4c. Position DIP-Schalter UP

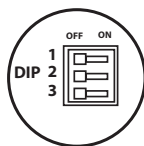


- DIP 1 Vollautomatik/Halbautomatik
- DIP 2 LED ON/OFF
- DIP 3 Umschalten Normalbetrieb/Korridorbetrieb

Die DIP-Schalter-Einstellungen werden mit der Fernbedienung überschrieben.

### 5. DIP-Schalter Funktionen

DIP-Schalter	ON	OFF
1	Halbautomatikbetrieb	Vollautomatikbetrieb
2	LED OFF	LED ON
3	Korridorbetrieb	Normalbetrieb



**Korridorfunktion:** Nach Abschalten durch externen Taster schaltet der Melder ab und ist nach 5 s wieder im Automatikmodus.

Die DIP-Einstellungen werden wieder freigegeben, durch

- Verstellen der DIP-Schalter im geschlossenen Zustand
- Reset mit Test-Sonne Einstellung an den Potentiometern
- Reset im geöffneten Zustand

## 6. Inbetriebnahme / Einstellungen

### Initialisierung

In den ersten 60 Sek. nach dem Anschluss der Netzspannung durchläuft der PD4-M-2C einen Selbstprüfzyklus. In dieser Zeit reagiert das Gerät nicht auf Bewegung, sondern bleibt je nach Auswahl des Initialisierungsmodus ein- oder ausgeschaltet (INI-ON oder INI-OFF).

**Warnhinweis:** Bei INI-OFF schaltet der Melder nach Zuführung der Netzspannung nicht ein. Auch eine Bewegung führt erst nach 60 Sek. zum Einschalten des Melders.

### Potentiometer 1 – Einstellung Helligkeitssollwert Kanal 1

Der Helligkeitssollwert kann zwischen ca. 10 und 2000 Lux vorgegeben werden. Mit dem Drehregler können beliebig Helligkeitssollwerte eingestellt werden.



Symbol ☾: Nachtbetrieb

Symbol ☀️: Tag-/Nachtbetrieb

### Ermitteln des aktuellen Helligkeitssollwertes

Potentiometer 2 in Stellung Test bringen. Die grüne LED leuchtet dauerhaft, sobald der am Potentiometer 1 eingestellte Wert den aktuell gemessenen Helligkeitssollwert überschreitet.



### Potentiometer 2 – Einstellung Nachlaufzeit Kanal 1 „Licht“

Symbol TEST: Testbetrieb, nur abhängig von Bewegung. Bei jeder Bewegung schaltet das Licht für 2 s EIN, danach 2 s AUS. Die Nachlaufzeit kann von 15 s bis 16 Min. eingestellt werden.



### Potentiometer 3 – Einstellung Nachlaufzeit für Gerätesteuerung

Die Nachlaufzeit kann stufenlos zwischen 5 Min. und 120 Min. eingestellt werden. Ab einer eingestellten Zeit von >15 Minuten ist die Einschaltverzögerung aktiv. Diese beträgt ca. 5 Min. Werden innerhalb dieser Zeit keine weiteren Bewegungen erkannt, startet die Einschaltverzögerung neu.

Symbol ⏸️: Impuls = 2,5 s

Symbol A: Alarmimpuls = 2 s

### Alarmimpuls

Um einen Alarmimpuls auszulösen, müssen verteilt über einen Zeitraum von 9 s mindestens 3 Bewegungen erkannt werden.

Die Potentiometereinstellungen werden mit der Fernbedienung überschrieben.

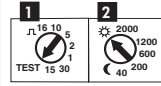


### Impulsabstand PD-Slave

Die Pause zwischen 2 Impulsen an den Master kann auf 2 oder 9 Sekunden eingestellt werden. Die Einstellung kann mit aktivierter (☀️) oder mit deaktivierter LED-Anzeige (○) erfolgen.

Für Geräte mit separatem Slaveeingang kann 2 s eingestellt werden.

## 7. Reset und Werkseinstellung



### 1. Werkseinstellung

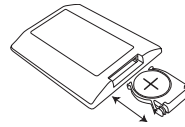
Stehen die Potentiometer in der Position „Test“ und „Sonne“, wird bei einem unprogrammierten Melder das Werksprogramm aktiviert: 500 Lux und 10 min.

### 2. Reset

Wenn die beiden Potentiometer aus einer beliebigen Position in die Stellung „Test“ und „Sonne“ gebracht werden, wird ein Reset ausgeführt. Sämtliche mit der Fernbedienung programmierten Werte werden gelöscht.

## 8. Inbetriebnahme der Fernbedienung IR-PD-2C (optional)

**Batterie überprüfen:** Batteriefach öffnen durch Zusammendrücken der Plastikfeder und Herausziehen des Batteriehalters.



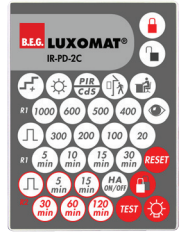
**Achtung:** Alle am Master mit den Drehreglern eingestellten Werte werden mit der Fernbedienung überschrieben.

## Option: Fernbedienung IR-PD-2C(-S)

(verwendbar mit IR-PD)



Folie IR-PD-2C-S



IR-PD-2C - 92475

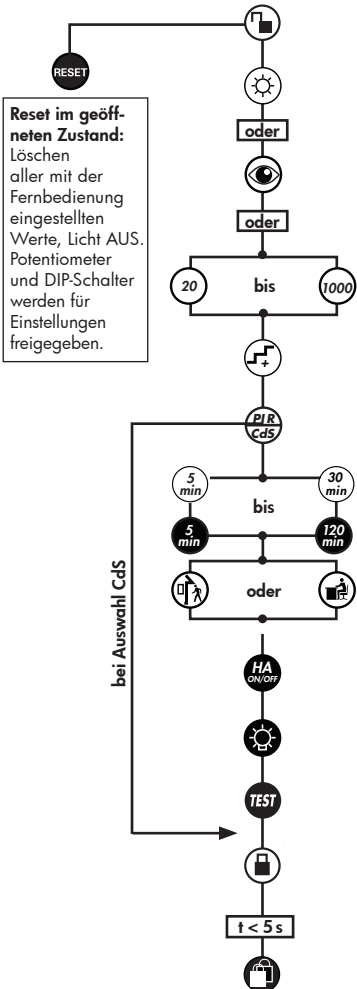


Wandhalter für Fernbedienung IR-PD-2C

Eine Klebefolie der IR-PD-2C-S Oberfläche liegt dem Gerät bei. Diese kann bei Bedarf auf eine beliebige B.E.G. Fernbedienung mit 27 Tasten aufgeklebt werden.

Um den vollen Funktionsumfang des PD4-M-2C nutzen zu können, ist die Fernbedienung IR-PD-2C separat zu bestellen.

## 9. Einstellungen mit Fernbedienung IR-PD-2C



**Reset im geöffneten Zustand:** Löschen aller mit der Fernbedienung eingestellten Werte, Licht AUS. Potentiometer und DIP-Schalter werden für Einstellungen freigegeben.

Gerät entsperren – Aktivierung des Programmiermodus

Tagbetrieb, Melder schaltet nur bewegungsabhängig

Automatisches Einlesen des aktuellen Lichtwertes

Einschaltswelle für Kanal 1  
20 - 1000 Lux

Stufenweise Erhöhung der Einschaltswelle um 20 bzw. 50 Lux

Umschalten zwischen Bewegungsmelder und Dämmerungsschalter

Nachlaufzeit für Kanal 1 (Licht)/ Kanal 2 (HKL) 5 - 30 Min. bzw. 120 Min. oder Impuls (Einschaltverzögerung Kanal 2: 5 Min.)

Erfassungsempfindlichkeit reduziert oder normal

Umschalten zwischen Voll- und Halbautomatikbetrieb (HA)

Umschalten zwischen Licht EIN/AUS

LED EIN/AUS (durch langen Tastendruck)

Erfolgt für ca. 3 min. keine weitere Eingabe wird der Programmiermodus automatisch beendet

Weiß LED blinkt

Permanenter Sabotageschutz

## 10. Tastenfunktionen im geschlossenen Zustand



### Permanenter Sabotageschutz

Mit dieser Funktion wird der LUXOMAT® PD4-M-2C permanent gesperrt. Dieser Modus kann nur während 5 s (weiße LED blinkt) nach Schließen des Melders aktiviert werden. Um diesen Modus wieder zu verlassen ist folgendermaßen vorzugehen:

1. Strom unterbrechen
2. Für 31 - 59 s Strom anlegen
3. Strom erneut unterbrechen
4. Strom anlegen, Selbstprüfzyklus abwarten
5. Melder öffnen



EIN-/AUS-Schalten der Beleuchtung für die Zeit der Bewegungs-erkennung plus Nachlaufzeit; Aktivierung der 12 h EIN-/AUS-Funktion durch langen Tastendruck



Nach ca. 3 min wird der Testmodus automatisch beendet



Schaltet Kanal ab und ist sofort wieder aktiv, Beenden aller Timer, Unterbrechung der Lichtmessung



Quittierung



Wechselt den Zustand in „geöffnet“

## 11. Erläuterung der Tastenfunktionen der Fernbedienung

### 11a. In der Initialisierungsphase/während Selbstprüfzyklus



#### Licht während der Initialisierungszeit INI-OFF/ON-Mode

Aus- bzw. Einschalten des Melders während der Initialisierungszeit von 60 s. Der letzte Zustand ist daraufhin aktiv. Werkseitig ist das Licht während der Initialisierungszeit an.



#### 12h Licht AN/AUS (Partyfunktion)

Aktivierbar mit „Licht“-Taste



Deaktivierbar mit „Reset“-Taste (Werkseinstellung)



#### Korridorbetrieb (siehe Punkt 13a)

Aktivierbar mit „Außen“-Taste



Deaktivierbar mit „Innen“-Taste (Werkseinstellung)



#### Zwangsabschaltung (siehe Punkt 13c)

Aktivierbar mit „Sonnen“-Taste (Werkseinstellung)



Deaktivierbar mit „Mond“-Taste

### 11b. Im geöffneten Zustand



Mit dieser Taste wird der Melder geöffnet und danach können die nachfolgenden Funktionen programmiert werden.

**Achtung:** Der Melder wird automatisch geschlossen

- nach jeder Spannungswiederkehr oder
- nach 3 Min.



Zustand wird gewechselt in „geschlossen“.

In den ersten 5 Sekunden blinkt die weiße LED im 0,5 Sekundentakt. Während dieser Zeit kann der Sabotageschutz aktiviert werden.



Das Gerät unterscheidet zwischen 2 Vorgehensweisen:

#### • Einlesen bei eingeschalteter Beleuchtung:

Der Einschaltwert wird automatisch ermittelt.

Einschaltwert ermitteln:

1. „Auge“-Taste drücken
2. Licht ausschalten (2 Sekunden später)
3. Helligkeitswert einlesen
4. Einschaltwert = gelesener Helligkeitswert

#### • Einlesen bei ausgeschalteter Beleuchtung:

Bei Tastendruck wird der aktuelle Helligkeitswert als Einschaltwert vorgegeben. Der Ausschaltwert wird automatisch ermittelt.



Wenn der Helligkeitswert geändert wurde, wird die Ausschaltswelle erneut berechnet!



Bei jedem Tastendruck erhöht das Gerät schrittweise den aktuellen Einschaltwert um 20 Lux bei aktuellem Einschaltwert von <100 Lux und um 50 Lux bei aktuellem Einschaltwert von >100 Lux.



Standard-Empfindlichkeit für die meisten Anwendungen



Reduzierte Empfindlichkeit für den Außenbereich



Bei aktivierter Impulsfunktion für Kanal 1 erfolgt alle 9 s ein Impuls von 1 s Länge. Wird die Impulsfunktion per Fernbedienung aktiviert, kann die Pause zwischen 2 Impulsen verändert werden. Hierzu muss nach Aktivierung durch die Taste Impuls innerhalb von 5 s die gewünschte Zeit ausgewählt werden:

$$\left(\frac{5}{\text{min}}\right) = 9 \text{ s}, \left(\frac{10}{\text{min}}\right) = 10 \text{ s}, \left(\frac{15}{\text{min}}\right) = 15 \text{ s}, \left(\frac{30}{\text{min}}\right) = 30 \text{ s}$$



Die Impulsfunktion des Kanal 2 ist nur abhängig von Bewegung! Bei jeder Bewegung schaltet der HKL-Kanal für 2,5 s EIN, danach startet eine 9-sekündige Totzeit.



Mit der Taste Test kann die LED ON/OFF Funktion umgeschaltet werden. Hierzu die Taste für 3 s gedrückt halten.

Hinweis, im geöffneten Zustand und im Testbetrieb sind die LED-Anzeigen immer AN.

#### Dämmerungsschalterfunktion (CdS)

Wird die CdS-Funktion aktiviert, arbeitet der Melder wie ein reiner Dämmerungsschalter. Es kann nur noch der Helligkeitswert eingestellt werden. Bewegungen werden nicht mehr durch die rote LED angezeigt.

#### Tastenuittierung:

Jeder Tastendruck wird mittels Lampenquittierung und Aufleuchten der weißen LED signalisiert.

Zustand „Licht AN“: AUS / AN (jeweils ca. 0,5 s)

Zustand „Licht AUS“: AN / AUS (jeweils ca. 0,5 s)

## 12. Ausschaltswelle Helligkeit

1. Wenn die Einschaltswelle durch Potentiometer oder Fernbedienung geändert wurde, wird die im EEPROM gespeicherte Ausschaltswelle gelöscht und beim nächsten Einschalten wird die Ausschaltswelle neu berechnet.

Ausschaltwert ermitteln

1. Einschalten für 5 Min. bei Dunkelheit und Bewegung
2. Licht aus für 2 s
3. Interne Kalkulation des Ausschaltwertes

2. Wenn Auge-Taste bestätigt wurde, wird die Ausschaltswelle erneut berechnet. Siehe auch Punkte Fernbedienung → Auge

3. Ausschaltverzögerung

Wird die ermittelte Ausschaltswelle im laufenden Betrieb überschritten, schaltet der Melder erst nach einer Verzögerung von ca. 15 Min. ab. Hierdurch werden kurzzeitige Helligkeitsschwankungen ausgeglichen.

## 13a. Verhalten externer Taster / IR-Taste- „Licht“



Die Funktionen „Korridor“ und „12h Licht AN/AUS“ schließen sich gegenseitig aus. Sind beide aktiviert, verhält sich der Melder nach der Korridor-Funktion.

Das Verhalten bei Tastendruck ist wie folgt definiert:

#### Korridorfunktion aktiviert

##### Licht AN:

Kurzer Tastendruck (0,1 - 1 s): Licht AUS -> nach 5 s aktiv  
Langer Tastendruck (> 3 s): Licht AUS -> nach 5 s aktiv

##### Licht AUS:

Kurzer Tastendruck: Licht AN solange Bewegung + Nachlaufzeit  
Langer Tastendruck: Licht AN solange Bewegung + Nachlaufzeit

## 13b. Verhalten externer Taster / IR-Taste- „Licht“

### 12h Licht AN/AUS aktiviert

##### Licht AN:

Kurzer Tastendruck: Licht AUS solange Bewegung + Nachlaufzeit  
Langer Tastendruck: 12 h AUS

##### Licht AUS:

Kurzer Tastendruck: Licht AN solange Bewegung + Nachlaufzeit  
Langer Tastendruck: 12 h AN

### 12h Licht AN/AUS deaktiviert

##### Licht AN:

Kurzer Tastendruck: Licht AUS solange Bewegung + Nachlaufzeit  
Langer Tastendruck: Licht AUS solange Bewegung + Nachlaufzeit

##### Licht AUS:

Kurzer Tastendruck: Licht AN solange Bewegung + Nachlaufzeit  
Langer Tastendruck: Licht AN solange Bewegung + Nachlaufzeit

## 13c. Verhalten externer Taster / IR-Taste- „Zwangsabschaltung“

### Zwangsabschaltung aktiv

##### Licht AUS:

Kurzer Tastendruck: Licht AN für ca. 30 Min., dann Zwangsabschaltung, sofern der eingestellte Helligkeitswert weiterhin überschritten ist.

## 14. Weitere Funktionen

### Einschalten des Lichts für 12h per Netzunterbrechung

1. Strom unterbrechen
2. Für 2 bis 5 s Strom anlegen
3. Strom erneut unterbrechen
4. Strom anlegen
5. Melder ist für 12 h AN

### Verlassen von Sabotageschutz

1. Strom unterbrechen
2. Für 30 bis 60 s Strom anlegen
3. Strom erneut unterbrechen
4. Strom anlegen
5. Melder ist im einfach verschlossenen Zustand

### 230 VAC permanent am Slave-Eingang

Wenn 230 VAC länger als 10 s am Slaveeingang anliegen, wird das Licht dauerhaft eingeschaltet. Nach Abfall der 230 V wird der Automatikbetrieb aktiviert.

### 230 VAC für 1 - 3 s am Tasteranschluß S

Liegen am Tasteranschluß S für 1 - 3 s 230 VAC an, wird dies wie ein Slavesignal am Slaveanschluß R interpretiert. Hierdurch ist der Melder zu Vorgängergeäten kompatibel.

## 15. Vollautomatik oder Halbautomatik

(siehe Funktionen IR-PD-2C)



### Vollautomatik-Betrieb

In diesem Betriebszustand schaltet die Beleuchtung für erhöhten Komfort automatisch ein und aus, je nach Anwesenheit und Helligkeit. Kanal 1 schaltet bei Bewegung ein, wenn „dunkel“ erkannt wird.

### Halbautomatik-Betrieb

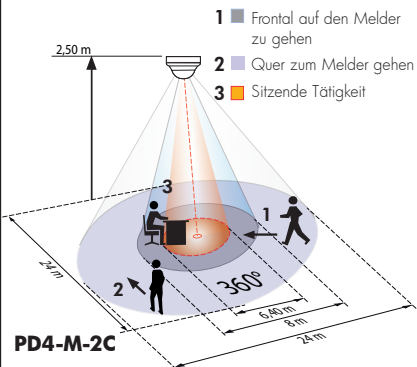
In diesem Betriebszustand schaltet die Beleuchtung für erhöhten Sparerfolg nur nach manuellem Einschalten ein. Das Ausschalten erfolgt automatisch oder manuell.

Die Halbautomatik verhält sich grundsätzlich wie die Vollautomatik. Abweichend davon muß das Einschalten aber immer von Hand erfolgen!

An den Tastereingängen S (ON/OFF) können beliebig viele (Schließer)-Taster parallel verdrahtet werden.

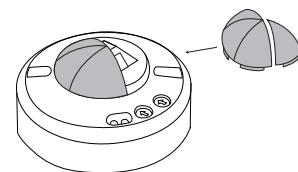
**Triggerung in Halbautomatik:** Schaltet der Melder im Halbautomatik-Modus ab (Nachlaufzeit abgelaufen), wird der Melder innerhalb von 10 s durch Bewegung (trotz HAI!) wieder eingeschaltet.

## 16. Erfassungsbereich

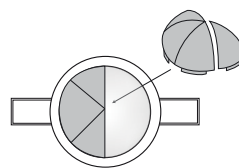


PD4-M-2C

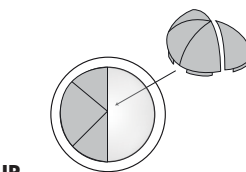
## 17. Ausgrenzen von Störquellen



AP



DE



UP

Falls der Erfassungsbereich des LUXOMAT® PD4-M-2C zu groß ist oder Bereiche abdeckt, welche nicht überwacht werden sollen, kann mit den beiliegenden Abdeckclips der Bereich nach Bedarf reduziert bzw. eingeschränkt werden.

## 18. Artikel / Art.-Nr. / Zubehör

Typ	AP	DE	UP
PD4-M-2C (Master)	92140	92148	92255
PD4-S (Slave)	92142	92254	92163

### LUXOMAT® Fernbedienung:

IR-PD 92160

IR-PD-2C (inkl. Wandhalter) 92475

### Zubehör:

BSK Ballschutzkorb 92199

## 19. Technische Daten PD4-Master-2C

Sensor und Leistungsteil in einem Gehäuse  
**Spannung:** 230V~ ±10 %  
**Leistungsaufnahme:** < 1W  
**Umgebungstemperatur:** 25°C - +50°C  
**Schutzart / Schutzklasse:** IP20 / II  
**Einstellungen:** Drehregler, DIP-Schalter und durch Fernbedienung

**Lichtwerte:**  
 20 - 1000 Lux (mit Fernbedienung)  
 10 - 2000 Lux (mit Potentiometer)  
**Bereichserweiterung:** mit Slaves  
**Erfassungsbereich:** kreisförmig, 360°  
**Reichweite Ø H 2,50 m / T = 18°C:**  
 sitzend 6,40 m / tangential 24 m / frontal 8 m  
**Empfohlene Befestigungshöhe:** 2 - 3 m  
**Lichtmessung:** Tageslicht und Kunstlicht  
**Kanal 1 für Lichtschaltung**

**Kontaktart:** Schließer/NO - mit vorlaufendem Wolfram-Kontakt  
**Kontaktbelastung:** 2300 W cos φ=1 / 1150 VA  
 cos φ=0,5, µ-Kontakt

**Nachlaufzeit:**  
 5 s - 16 Min./ Test einstellbar mit Potentiometer  
 5 Min. - 30 Min./ Test einstellbar mit Fernbedienung  
**Kanal 2 zur Gerätesteuerung (bewegungsabhängig)**

**Schalleistung:** 230V~, 3 A cos φ=1  
**Nachlaufzeit:** 5 Min. - 120 Min. mit einer Zeitverzögerung von 5 Min. für Nachlaufzeiten von > 15 Min./ Alarmimpuls

**Abmessungen H x Ø [mm]**  
 PD4-M-2C AP DE UP  
 76 x 101 97 x 103 84 x 97

**Sichtbarer Teil bei Deckeneinbau DE:** 34 x 10 mm

## Technische Daten PD4-Slave

**Spannung:** 230V~ ±10 %  
**Impulsausgang:** Optokoppler max. 2W  
**Impulspause:** 2 s oder 9 s  
**Abmessung:** siehe oben

CE **Konformitätserklärung:** Das Produkt erfüllt die Niederspannungsrichtlinie 2006/95/EC und die EMV-Richtlinie 2004/108/EC.

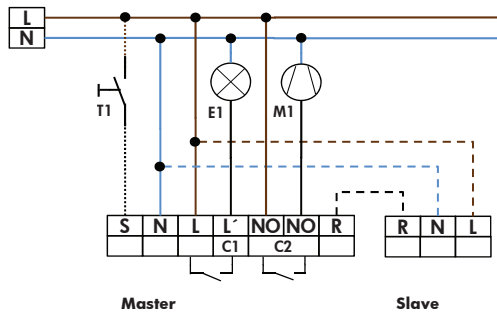
## 21. LED-Funktionsanzeigen

LED-Funktionsanzeigen nach jeder Netzwiederkehr (60s Initialisierungszeit)			
Betriebszustand	LED-Funktionsanzeigen		
Werksprogramm aktiv	weiß, rot und grün blinken schnell im Wechsel für 10s, danach Initialisierungsanzeigen, siehe unten		
Doppelt verschlossen	weiß und grün leuchten alle 20s, dann Initialisierungsanzeigen		
	Anzeige unprogrammiert	Anzeige programmiert	Anzeige zusätzlich bei aktivierter Zwangsabschaltung
Normalbetrieb	rot blinkt	rot blinkt schnell	alle 5 s 4x weiß, rot und grün im schnellen Wechsel
12 h AN/AUS aktiv	rot und grün blinken	rot und grün blinken schnell	alle 5 s 4x weiß, rot und grün im schnellen Wechsel
Korridor aktiv	rot und weiß blinken	rot und weiß blinken schnell	alle 5 s 4x weiß, rot und grün im schnellen Wechsel
12 h AN/AUS & Korridor aktiv	rot, grün und weiß blinken	rot, grün und weiß blinken schnell	alle 5 s 4x weiß, rot und grün im schnellen Wechsel
CdS aktiv	-	rot und weiß blinken	anschließend <u>keine</u> rote LED für Bewegungserkennung

LED-Funktionsanzeigen im Betrieb	
Vorgang	Funktionsanzeigen LED
Bewegungserkennung	rot blinkt bei jeder erkannten Bewegung
Halbautomatik aktiv	weiß ist an
Impulsbetrieb aktiv	rot und grün blinken alle 4s einmal
Korridor aktiv	weiß 1s an und 4s aus
Korridor und Halbautomatik aktiv	weiß 4s an und 1s aus
zu hell erkannt	grün blinkt
Lichtmessung aktiv	grün blinkt alle 10s einmal
12 h-AN/AUS-Funktion aktiviert	rot und grün blinken im Wechsel
Dauer ein aktiv (durch Slave)	rot blinkt schnell
IR-Befehl	weiß blinkt einmal
IR-Befehl „Öffnen“ und Sabotage aktiv	weiß und grün blinken einmal lang

## 20. Schaltbild

### Standardbetrieb Master/Slave

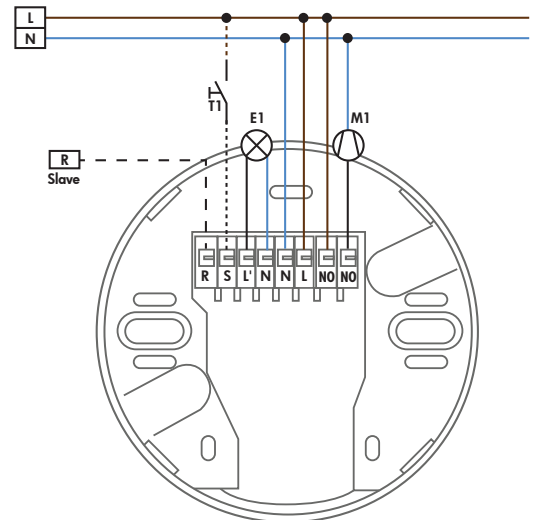


M1 = HKL-Funktion

**Optional**  
 T1 = NO-Taster für Halbautomatikbetrieb;  
 Slave zur Erweiterung des Erfassungsbereichs

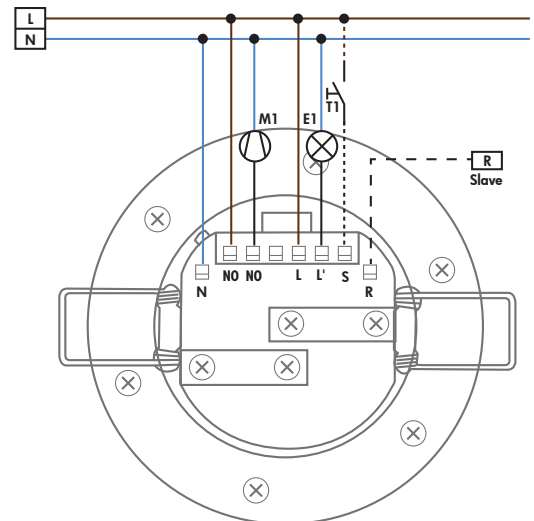
## 22. PD4-M-2C-AP - Anschlüsse

### Schaltbild PD4-M-2C-AP



## 22. PD4-M-2C-DE - Anschlüsse

### Schaltbild PD4-M-2C-DE



## 22. PD4-M-2C-UP - Anschlüsse

### Schaltbild PD4-M-2C-UP

