

**Regenschutzgitter
für Luft-Wasser-Wärmepumpen**

**340 220 / RSG 500
RSG 500 / 80487 150**

**Rain guard
for air-to-water heat pumps**

**340 230 / RSG 600
RSG 600 / 80487 154**

**Grille de protection contre la pluie
pour pompes à chaleur air/eau**

**340 240 / RSG 700
RSG 700 / 80487 158**

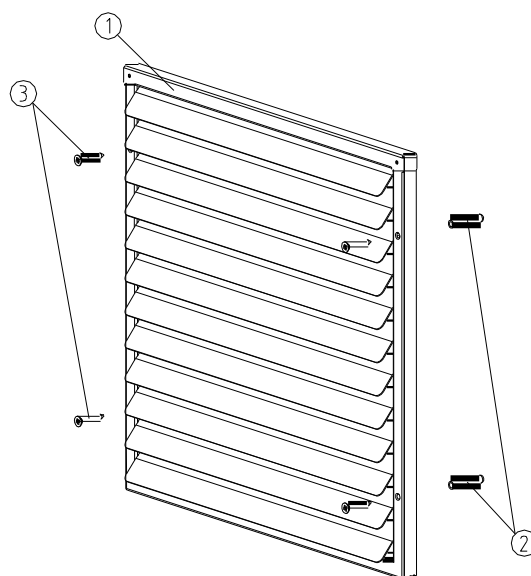
**340 250 / RSG 800
RSG 800 / 80487 162**

**358 290 / RSG 900
358 250 / RSG 1500**

Montageanweisung / Installation instructions / Notice

452134.66.10

Aufbauskitze / Layout / Croquis de la structure:



Pos. / Item / Pos	Bezeichnung / Designation / Désignation	RSG 500 - 700	RSG 800	RSG 900	RSG 1500
1	Schutzgitter / rain guard / Grille de protection	1 Stück / 1 unit / 1 unité	1 Stück / 1 unit / 1 unité	1 Stück / 1 unit / 1 unité	1 Stück / 1 unit / 1 unité
2	Dübel 6x30 / dowel 6x30 / Cheville 6x30	4 Stück / 4 units / 4 unités	6 Stück / 6 units / 6 unités	8 Stück / 8 units / 8 unités	14 Stück / 14 units / 14 unités
3	Schraube 5x70 / screw 5x70 / Vis 5x70	4 Stück / 4 units / 4 unités	6 Stück / 6 units / 6 unités	8 Stück / 8 units / 8 unités	14 Stück / 14 units / 14 unités

Allgemeine Hinweise:

Das Regenschutzgitter dient bei Mauerdurchbrüchen oberhalb der Erdgleichen zur optischen Abdeckung und zum Schutz des Luftkanals vor Witterungseinflüssen.

Es wird an der Außenseite der Hauswand befestigt und kann dadurch unabhängig von der Art der Luftführung eingesetzt werden.

General Information:

Rain guards act as a visual covering for wall openings above ground, and also protect the air ducting from the effects of the weather.

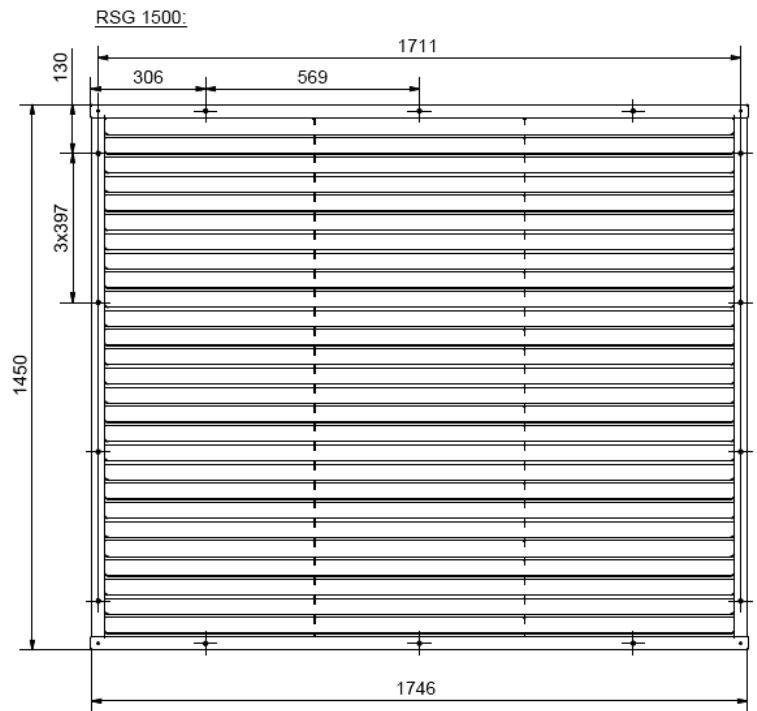
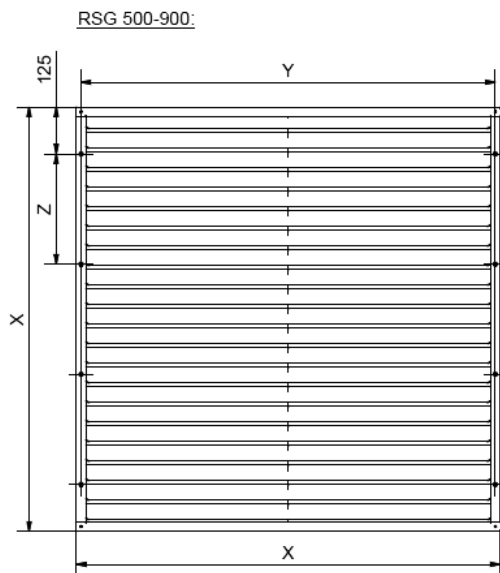
They are mounted on outside walls, and can therefore be used irrespective of the type of air circuit.

Généralités:

La grille de protection contre la pluie sert, dans le cas de percées murales au-dessus du niveau du sol, de couverture optique et à protéger les conduites d'air utilisées contre les intempéries.

Elle est fixée sur le mur extérieur du bâtiment, par conséquent elle peut être utilisée indépendamment du type de canalisation d'air.

Maßskizze / Dimension drawing / croquis coté:



Größe / Size / Taille	X	Y	Z
RSG 500	650	625	400
RSG 600	750	725	500
RSG 700	840	815	590
RSG 800	920	895	2x335
RSG 900	1128	1103	3x293

Montagereihenfolge (siehe Aufbauskitze):

1. Bohrungen für Dübel Ø6 nach Maßskizze mittig zur Mauerdurchführung bohren. Dübel (Pos.02) einstecken.
2. Regenschutzgitter mit Schrauben (Pos.03) an der Wand befestigen.
3. Gegen Wettereinflüsse kann das Gitter gegen die Wand hin mit wetterbeständiger Dichtmasse (z.B. Silikon) abgedichtet werden.

Zusatzarbeiten:

Zum Schutz vor Kleintieren und Laub kann zusätzlich ein Drahtgitter zwischen Wand und Regenschutzgitter angebracht werden. Der freie Querschnitt des Gitters muss mindestens 80% betragen. Eine eventuell notwendige Einbruchsicherung muss bauseits erstellt werden.

Order of installation (see layout):

1. Drill holes for Ø6 dowels according to the dimension drawing centered to the wall opening. Insert dowels (pos. 02).
2. Mount the rain guard to the wall with the screws (pos. 03).
3. The rain guard can be protected against the effects of the weather by inserting weather-resistant sealant (e.g. silicone) between the rain guard and the wall.

Additional work:

A wire grating can additionally be fitted between the wall and the rain guard to prevent small animals from entering and leaves from falling in. At least 80% of the grating's cross section must be open. Measures to safeguard the rain guard against burglary must be carried out on site.

Ordre chronologique de montage (voir Croquis de la structure):

1. Percer des trous au centre par rapport à la percée murale pour des chevilles de Ø 6, suivant le croquis coté. Introduire les chevilles (Pos. 02).
2. Fixer la grille de protection contre la pluie au mur avec des vis (Pos. 03).
3. Pour assurer une résistance aux intempéries, la grille peut être scellée côté mur avec un matériau d'étanchéité approprié (silicone par ex.).

Travaux supplémentaires:

Pour la protection contre les petits animaux et les feuilles mortes, il est possible de rajouter un grillage entre le mur et la grille de protection contre la pluie. La section libre de la grille doit représenter 80% au minimum. Si nécessaire, le client doit prévoir une éventuelle protection antivol.