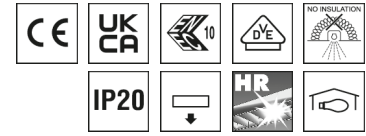


**0850055** EBRME6-R3X055/10ND-SM

## Deckenleuchte EBRME



Artikelnummer **0850055**

GTIN **4029299461084**

Deeplink <https://www.ridi.de/go/0850055>



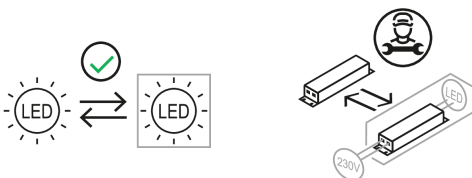
### Produktbeschreibung

Deckenleuchte der EBRME-Produktfamilie. Lichtlenkung durch Raster, Ausstrahlungscharakteristik symmetrisch, extrem breitstrahlend, Lichtaustritt direkt. Leuchtmittel R-TUBE nicht enthalten, Austausch durch Endkunde möglich. Die Leuchte generiert einen Bemessungslichtstrom von 3350 lm in Lichtfarbe 840, Lichtstrom einstellbar: Nein. Die hohe LED-Lebensdauer ermöglicht einen langen Einsatz bei gleichbleibender Beleuchtungsgüte. Hohe Lichtqualität durch eine Farbortoleranz von < 3 SDCM. Gehäuse aus Stahl, verkehrsweiß, ähnlich RAL 9016, Schutzart IP20. Einfache Einlegemontage in Decken mit sichtbaren T-Profilen und Einbau in gesägte Deckenöffnungen mit entsprechendem Befestigungssatz. Mit elektronischem Betriebsgerät On/Off. Austausch durch Fachkraft möglich. Nennspannung 220 - 240 V AC/ DC 50 - 60 Hz.

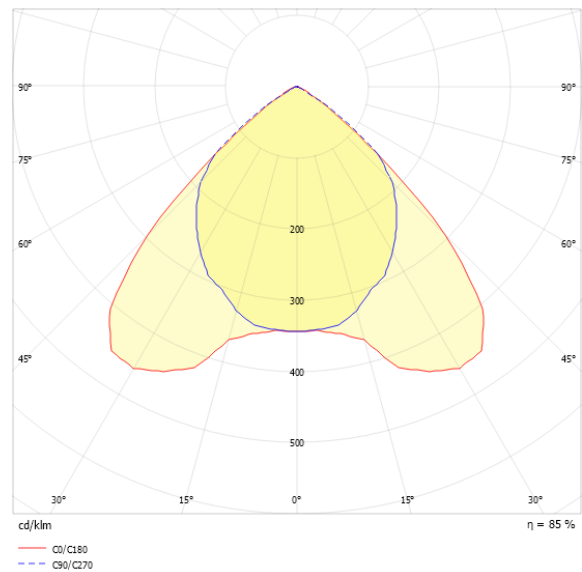
### Kurzinformationen

Montageart	Einbau
Schutzart	IP20
Schutzklasse	I
Nennspannung	220 - 240 V
Art der Steuerung	On/Off
Farbtemperatur	4000 K
Farbwiedergabeindex Ra	≥ 80
Bemessungslichtstrom	3350 lm
Bemessungsleistung	27,0 W
Leuchteneffizienz	124,1 lm/W
Bemessungslebensdauer L80B50 (tq = 25 °C)	50000 h

### Nachhaltigkeit



### Lichtverteilungskurve



### Blendungsbewertung UGR (4H/8H)

UGR längs	18.4
UGR quer	17.7

## 0850055 EBRME6-R3X055/10ND-SM

### Allgemein

Produktkategorie	Deckenleuchte
Einsatzbereich	Bildung   Büro
Leuchtenform	quadratisch
BEG-förderfähig	Ja

### Montage

Montageart	Einbau
Deckenart	Geschnittene Decken   Decken mit unsichtbaren Tragschienen und symmetrischen Mineralfaser- und Gipsplattendecken   Decken mit unsichtbaren Tragschienen und symmetrischen Metallplattendecken   Decken mit sichtbaren Tragschienen und eingelegten kantigen/gefalteten Deckenplatten

Geeignet für Lichtbandkonfiguration	Nein
-------------------------------------	------

### Gehäuse

Farbe	verkehrsweiß, ähnlich RAL 9016
Schutzart	IP20
Glühdrahtprüfung	650 °C
Einbau in isolierte Decke möglich	Nein
Werkstoff des Gehäuses	Stahl

### Elektrische Ausführung

Art der Steuerung	On/Off
Nennspannung	220 - 240 V
Frequenz	50 - 60 Hz
Spannungsart	AC/DC
Bemessungsleistung	27,0 W
Schutzklasse	I
Anzahl der Betriebsgeräte	1

### Betriebsgerät

Max. Anzahl der Betriebsgeräte an Leitungsschutzschalter B10	22
Max. Anzahl der Betriebsgeräte an Leitungsschutzschalter B16	35
Max. Anzahl der Betriebsgeräte an Leitungsschutzschalter C16	59
DC tauglich	Ja
Ripple HF	4 %
SELV	Ja

### Lichttechnik

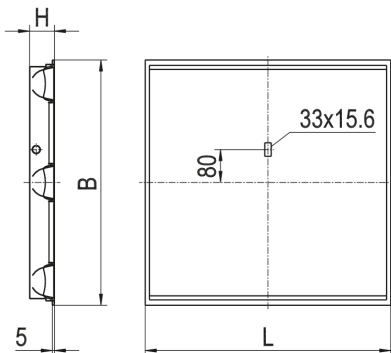
Lichtlenker	Raster
Lichtaustritt	direkt
Lichtverteilung	symmetrisch
Ausstrahlungscharakteristik	extrem breitstrahlend
Ausstrahlungswinkel	94,40 °
UGR-Klasse	≤ 19
Bemessungslichtstrom	3350 lm
Lichtstrom einstellbar	Nein
Leuchteneffizienz	124,1 lm/W

### Leuchtmittel

Leuchtmittel	R-TUBE
Inklusive Leuchtmittel	Nein
Leuchtmittelanzahl	3
Farbwiedergabeindex Ra	≥ 80
Farbtemperatur	4000 K
Lichtfarbe	840
Farbortoleranz (SDCM)	< 3 SDCM
Bemessungslebensdauer L80B50 (t <sub>q</sub> = 25 °C)	50000 h
Maximale Umgebungstemperatur L80B50 = 50.000 h	25 °C

## 0850055 EBRME6-R3X055/10ND-SM

### Maßzeichnung



### Abmessungen

Maß L	597 mm
Maß B	597 mm
Maß H	60 mm
Maß BE	579 mm
Maß LE	579 mm
Nettogewicht	4,47 kg

### Leuchtmittel - Referenz

Artikelbezeichnung	Artikelnummer	Lichtfarbe	Leuchtmittellichtstrom	Leistung des Leuchtmittels	Energieeffizienzklasse
R-TUBE-G2 055-840M0150 LD	1204992LD	840	1310 lm	8 W	D

Die technischen Daten beziehen sich auf den Einsatz des Referenz-Leuchtmittels.

### Leuchtmittel

Artikelbezeichnung	Artikelnummer	Lichtfarbe	Leuchtmittellichtstrom	Leistung des Leuchtmittels	Energieeffizienzklasse
R-TUBE-G2 055-840M0150 LD	1204992LD	840	1310 lm	8 W	D
R-TUBE-G2 055-830M0150 LD	1204997LD	830	1250 lm	8 W	D
R-TUBE-G2 055-865M0150 LD	1206716LD	865	1310 lm	8 W	D

## 0850055 EBRME6-R3X055/10ND-SM

### Zubehör

Artikelbezeichnung	Artikelnummer	Produktbeschreibung
ZADV-WINSTA-5-POL-DA-4M	0217869	Verläng WAGO-WINSTA Steck/Buchs,5pol L1-N-SL-DA-DA,4m,max10A
ZADV-WINSTA-5-POL-DA-2M	0217870	Verläng WAGO-WINSTA Steck/Buchs,5pol L1-N-SL-DA-DA,2m,max10A
ZEL-BU-WINSTA-5-POL-ND	0217876	Buchsenteil WAGO-WINSTA 5-pol, schwarz, L1-L2-L3-N-SL, 1 St
ZADV-WINSTA-5-POL-ND-4M	0217880	Verläng WAGO-WINSTA Steck/Buchs,5pol L1-L2-L3-N-SL,4m,max10A
ZEL-ST-WINSTA-5-POL-DA	0217871	Steckerteil WAGO-WINSTA 5-pol DALI, blau, L1-N-SL-DA-DA, 1St
ZEL-TV-LINECT-WINSTA-5-POL-ND	0217878	T-Verteiler LINECT-WINSTA 5-pol, schwarz, L1-L2-L3-N-SL, 1St
ZADV-WINSTA-5-POL-ND-2M	0217879	Verläng WAGO-WINSTA Steck/Buchs,5pol L1-L2-L3-N-SL,2m,max10A
ZEL-ST-WINSTA-5-POL-ND	0217877	Steckerteil WAGO-WINSTA 5-pol, schwarz, L1-L2-L3-N-SL, 1 St
ZEL-TV-LINECT-WINSTA-5-POL-DA	0217873	T-Verteiler LINECT-WINSTA 5-pol DALI blau, L1-N-SL-DA-DA,1St
ZEL-BU-WINSTA-5-POL-DA	0217872	Buchsenteil WAGO-WINSTA 5-pol DALI, blau, L1-N-SL-DA-DA, 1St
ZBS-E UNI 10-717	0210717	Bef.-Satz Einbau univ. Schwenkbügel, Klemmdicke 45-80mm
ZBS-E OWA S32 IP54 10-783	0210783	Bef.-Satz Einbau IP54 für OWA S32, Höhe 10,0 mm
BEF.-SATZ EBR.. OWA S32	0210782	Befestigungssatz EBR... für OWA S32, Höhe 10,0 mm
ZBS-E DIPLING	0210779	Bef.-Satz Einbau für z.B. Dipling KP, Owa S1, Höhe 8,0mm
ZBS-E BR 10-127	0210127	Bef.-Satz Einbau,Bandrasterdecke,Montage Leuchtenstirnseite
ZBS-E UNI CLIP 10-770	0210770	Bef.-Klammer Einbau, Klemmdicke H60:12-25mm, H90:12-50mm
ZBS-E ECOPHON	0210777	Bef.-Satz Einbau für Ecophon Focus Ds/Dg, Höhe 14mm
ZBS-E UNI 10-713	0210713	Bef.-Satz Einbau univ. Schwenkbügel, Klemmdicke 23-55mm

### Produktinweis

Das Leuchtmittel ist nicht im Lieferumfang enthalten und muss separat bestellt. Verwendbare Leuchtmittel sind der Leuchtmittel-Übersicht zu entnehmen.

### Ausschreibungstext

Deckenleuchte der EBRME-Produktfamilie. Lichtlenkung durch Raster, Ausstrahlungscharakteristik symmetrisch, extrem breitstrahlend, Lichtaustritt direkt. Leuchtmittel R-TUBE nicht enthalten, Austausch durch Endkunde möglich. Die Leuchte generiert einen Bemessungslichtstrom von 3350 lm in Lichtfarbe 840, Lichtstrom einstellbar: Nein. Die hohe LED-Lebensdauer ermöglicht einen langen Einsatz bei gleichbleibender Beleuchtungsgüte. Hohe Lichtqualität durch eine Farbortoleranz von < 3 SDCM. Gehäuse aus Stahl, verkehrsweiß, ähnlich RAL 9016, Schutzart IP20. Einfache Einlegemontage in Decken mit sichtbaren T-Profilen und Einbau in gesägte Deckenöffnungen mit entsprechendem Befestigungssatz. Mit elektronischem Betriebsgerät On/Off. Austausch durch Fachkraft möglich. Nennspannung 220 - 240 V AC/DC 50 - 60 Hz. Artikelnummer: 0850055 Artikelbezeichnung: EBRME6-R3X055/10ND-SM Produktkategorie: Deckenleuchte Einsatzbereich: Bildung/Büro Leuchtenform: quadratisch Maß L: 597 mm Maß B: 597 mm Maß H: 60 mm Montageart: Einbau Farbe: verkehrsweiß, ähnlich RAL 9016 Schutzart: IP20 Glühdrahtprüfung: 650 °C Einbau in isolierte Decke möglich: Nein Werkstoff des Gehäuses: Stahl Art der Steuerung: On/Off Nennspannung: 220 - 240 V Frequenz: 50 - 60 Hz Spannungsart: AC/DC Bemessungsleistung: 27,0 W Lichtlenker: Raster Lichtaustritt: direkt Lichtverteilung: symmetrisch Ausstrahlungscharakteristik (ETIM): extrem breitstrahlend UGR-Klasse: ≤ 19 Bemessungslichtstrom: 3350 lm Lichtstrom einstellbar: Nein Leuchteffizienz: 124,1 lm/W Leuchtmittel: R-TUBE Inklusive Leuchtmittel: Nein Farbwiedergabeindex Ra: ≥ 80 Farbtemperatur: 4000 K Lichtfarbe: 840 Farbortoleranz (SDCM): < 3 SDCM Bemessungslebensdauer L80B50 (tq = 25 °C): 50000 h Energieeffizienzklasse Leuchtmittel: