

Leuchtenart: Wandleuchte

Bezeichnung: 689

Schutzart: IP 44

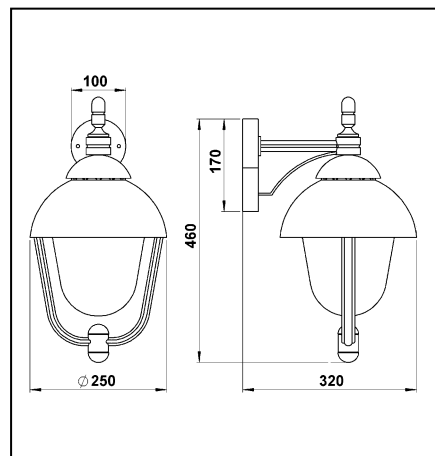
Anwendung: Wandleuchte für den Außen- und Innenbereich

Leuchtmittel: 1 Stück Hochvolt-Halogenlampe QA 55,
max. 57 W, E 27

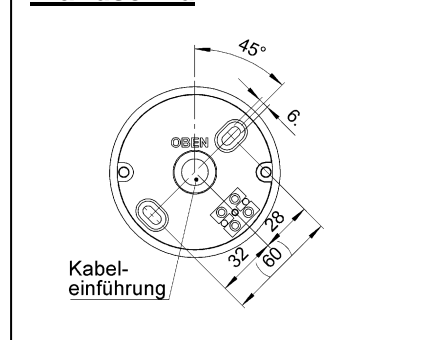
alternativ: Osram: LED Retrofit Classic 8 W, E 27
LED Retrofit Classic Sensor 5 W, E 27
LED Retrofit Filament 7 W, E 27

Konstruktion:

Leuchte bestehend aus:
Aluminiumguß
Blasenglas, klar
2 Befestigungslöcher $\varnothing 6$ mm im separatem Wandschild,
Abstand 60mm
Anschlußklemme 2 x 2,5mm²
Schutzleiterklemme
Fassung E 27
Schutzart IP 44
Spritzwassergeschützt
Geschützt gegen feste Fremdkörper größer als 1mm
Schutzklasse 1
CE – Konformitätszeichen



Wandschild



Montage:

Für die Installation und für den Betrieb dieser Leuchte sind die nationalen und internationalen elektronischen Sicherheitsvorschriften zu beachten.
Die beiden im Montage-Set befindlichen Sechskant-Messingschrauben in die dafür vorgesehenen Bohrungen in waagerechter Ausrichtung fixieren. Netzanschlußleitung durch die vorhandene Kabeldurchführungsstülle ziehen und mit Lüsterklemme verbinden.
Wandschild mit beigefügtem Befestigungsmaterial am Untergrund anschrauben.
(Wandschild – Kennzeichnung beachten)
Klemme mit internem Verbindungskabel anschließen und an vorgesehener Stelle im Wandschild fixieren. Schutzleiteranschluß am Leuchtengehäuse herstellen.
Leuchtenarmatur durch die beiden Messingschrauben schieben und mit Hilfe der beiden Hutmuttern mit Wandschild verschrauben.

Leuchtmittelwechsel - Wartung:

Leuchte spannungsfrei schalten!
Zum Leuchtmiteleinsatz die beiden Schrauben unterhalb des Leuchtendachs lösen und das Glas mit Bügel abnehmen.
Leuchtmittel in die Fassung einsetzen. Glas mit Bügel unter dem Leuchtendach befestigen.

Nur lösungsmittelfreie Reinigungsprodukte verwenden