

Montageanleitung / Gebrauchsanweisung

Leuchtenart: Mastleuchte

Bezeichnung: 861

Schutzart: IP 54

Anwendung: Mastleuchte für den Außen- und Innenbereich

Leuchtmittel: Dieses Produkt enthält eine Lichtquelle der Energieeffizienzklasse E
Integriertes LED Modul 25 W incl. Konverter
Direktanschluss 230 V, 50 Hz
Lichtfarbe 3000°K (warmweiß)
Lichtstrom 2100 lm

Konstruktion:

Leuchte bestehend aus:

Aluminiumguß

Aluminium-Profil

Konusraster – Reflektor aus hochglänzendem eloxierten Aluminium
für tief- / breitstrahlende, rotationssymmetrische Lichtverteilung

Schlagzäher Plexiglaszylinder, klar

Schutzleiteranschluß

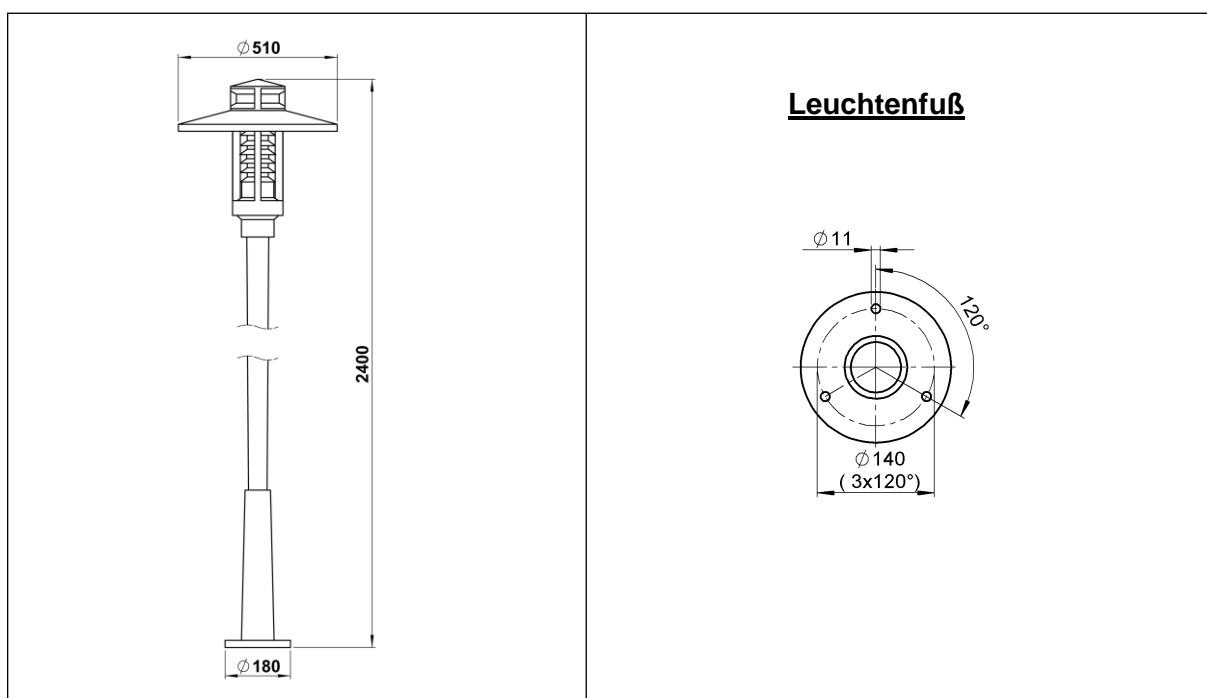
Schutzart IP 54

Spritzwassergeschützt

Staubgeschützt

Schutzklasse 1

CE – Konformitätszeichen



Montageanleitung / Gebrauchsanweisung

Montage:

Für die Installation und für den Betrieb dieser Leuchte sind die nationalen und internationalen elektronischen Sicherheitsvorschriften zu beachten.
Leuchtenkörper mit Konusraster und Plexiglkörper auf den Mast aufsetzen.
Vorher Verbindungskabel durch den Mast nach unten führen.
Mastaufsatz mit Hilfe der drei Gewindestifte gegen den Mast verspannen.
Netzkabel mit Anschlußklemme verbinden und den Mast auf ein separates Fundament bzw. auf einem werkseitig lieferbaren Erdeinbausockel Art. Nr. 690011 montieren.
Das Dach auf den Mastaufsatz aufsetzen und die Mastspitze darauf setzen.
Mastspitze gegen den Mastaufsatz mit drei Gewindestiften verspannen.

Leuchtmittelwechsel:

Leuchte spannungsfrei schalten.
LED-Komponente abklemmen, Schrauben lösen und Komponente austauschen.
Ersatzteil befestigen und anklemmen, eventuell vorher auf Thermo-Klebefolie achten.

Hinweis:

Die Unterkante der Leuchte darf nicht tiefer liegen als die Oberkante des Bodenbelages und muß frei von Erde, Mulch o.ä. Materialien sein.
Bei Montage auf einem Fundament bitte beachten:
Feuchter Beton kann stark alkalisch sein und darf nicht dauerhaft mit der Leuchte in Kontakt kommen.
Wir empfehlen für den Montagebereich eine Drainage sowie einen Isolieranstrich für die Montagefläche des Fundamentes.

Nur lösungsmittelfreie Reinigungsprodukte verwenden!